

Energie všude kolem nás

2017

platnost od 1. 1. 2017



Obchodní podmínky

Obchodní podmínky

- všechny uvedené ceny jsou bez DPH
- dodavatel si vyhrazuje právo na změnu cen
- společnost GEROTop spol. s r. o. je plátcem DPH
- z uvedených cen jsou poskytnuty zákaznické slevy na základě uzavřené smlouvy
- při prvním odběru zboží: platba v hotovosti, dobírkou nebo na základě zálohové faktury
- splatnost faktur je 14 dní od vystavení faktury za dodané zboží, pokud není ve smlouvě stanoveno jinak
- pro kalkulace větších akcí doporučujeme poptání kompletní dodávky zboží
- ceníky jsou pravidelně aktualizovány také na www.gerotop.cz
- ceny platné od 1. února 2016
- Všeobecné obchodní podmínky naleznete na www.gerotop.cz/cs/o-firme/

Dodací podmínky

- objednávky přijímáme osobně, telefonicky, faxem, poštou nebo e-mailem na objednavky@gerotop.cz
- přepravné hradí odběratel, pokud není dohodnuto jinak
- při dodávce kompletního primárního okruhu, hradí přepravu dodavatel, není-li upraveno ve smlouvě jinak
- neúplnou nebo poškozenou zásilku je nutno neprodleně oznámit dodavateli e-mailem nebo telefonicky, nejpozději však do 3 pracovních dnů ode dne dodání. Doporučujeme přezkontrolovat dodané zboží neprodleně po jeho obdržení, v případě poškození přepravního obalu sepište reklamační protokol s dopravcem a informujte nás.

Odběr zboží

- osobní odběr
- přepravní služba
- naše doprava

Záruky

- pojištění na škodu činí 10 mil. CHF pro každý případ
- Geotermální Vertikální Sondy - 10 let (GVS se systémem PUSH - 20let)
- potrubí - 5 let
- sortiment prostupů až 25 let
- rozdělovače a sběrače, vystrojené jímky a ostatní sortiment - 24 měsíců
- 100 % povýrobní kontrola tlaku
- 100 % kontrola tloušťky stěny u vybraných typů potrubí během výroby



Při použití systému PUSH
k sondě GEROtherm je záruka
prodloužena z 10 na 20 let.

Naším cílem je stát se jedním z nejuznávanějších subjektů, zabývajícím se geotermální energií.

Obsah

| | | |
|---|--|---------|
|  | Služby - podpora v geotermii | 1 - 4 |
|  | Systém sond GEROtherm na využití zemního tepla, injektování vrtů | 5 - 18 |
|  | Potrubí pro plošné kolektory | 19 - 21 |
|  | GEK - Geotermální Energetický Koš | 22 |
|  | Energetické základy budov, BKT, systém LoWaTec - vytápění / chlazení | 23 - 25 |
|  | Systémové propojení pro tepelná čerpadla vzduch-voda | 26 - 28 |
|  | Sběrné jímky | 29 - 48 |
|  | Rozdělovače a sběrače | 49 - 54 |
|  | Příslušenství a průtokové regulátory | 55 - 59 |
|  | Nemrznoucí kapaliny | 60 - 64 |
|  | Prostupy zdí a předizolovaný domovní vstup | 65 - 75 |
|  | Ochranné potrubí a chráničky | 76 - 77 |
|  | Izolace | 78 - 81 |
|  | Elektrotvarovky | 82 - 88 |
|  | Elektrosvářečky HÜRNER | 89 - 90 |
|  | Svěrné mechanické spojky iJONT | 91 - 92 |

Úvod do geotermie

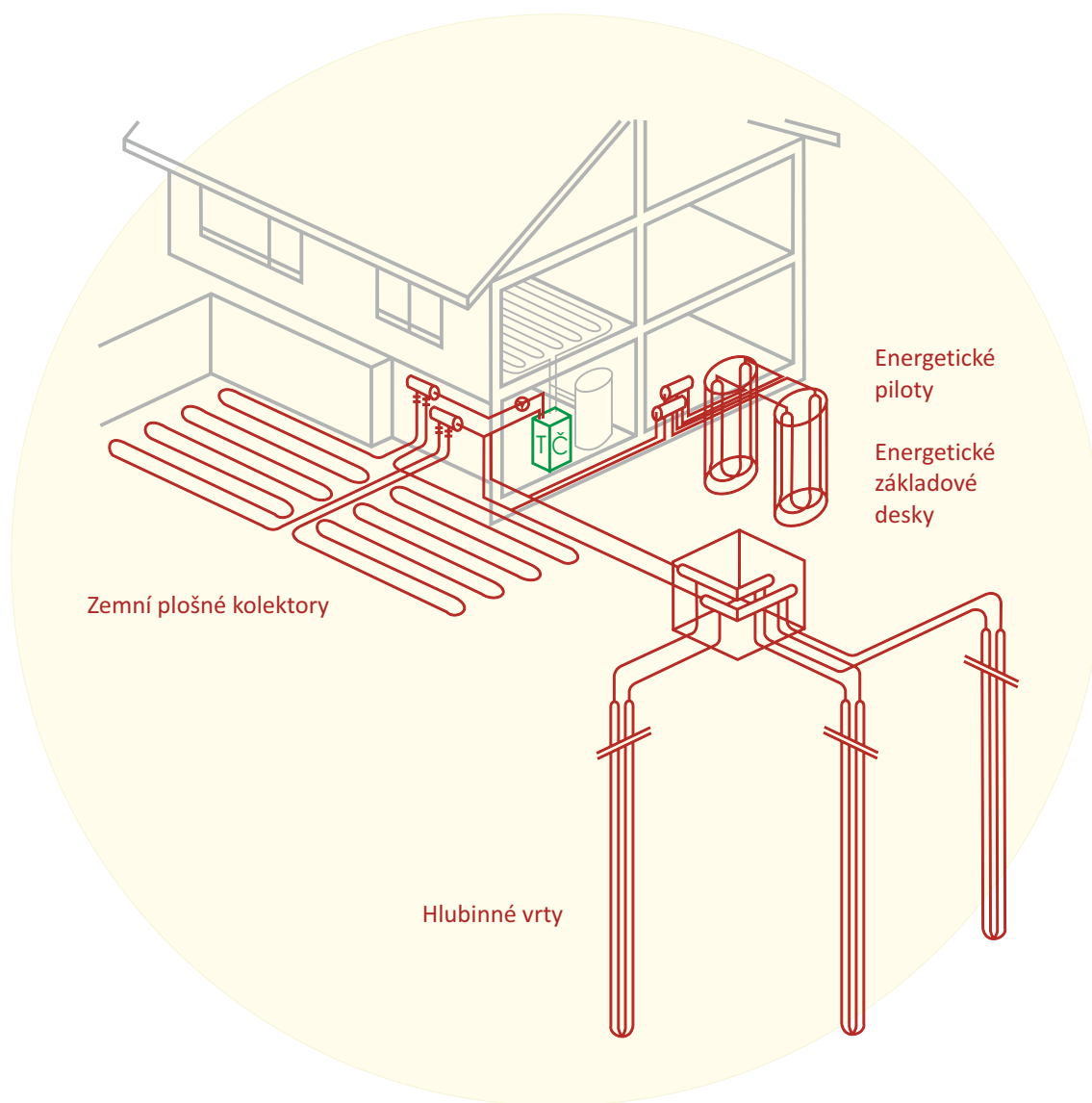
Tepelné čerpadlo je stroj, který odebírá teplo z okolního prostředí a převádí toto teplo na vyšší teplotní úroveň. Takto vyrobené teplo lze následně využít pro vytápění i pro přípravu teplé vody.

Aby odběr energie byl, co možná nejvíce efektivní, s dlouhou výdrží v čase, nabízí společnost GEROTop soubor služeb a portfolio výrobků, které se osvědčují v praxi již řadu let.

Primární okruh pro tepelná čerpadla země-voda, který je obsahem tohoto ceníku, je ucelený systém se zaručenou a potvrzenou kompatibilitou.

Systémové řešení přináší do projekčních kanceláří, i na samotnou stavbu, jednotnou vysokou kvalitu, která je spojena se snížením jak instalačních, tak velmi důležitých provozních úspor.

Vítejte ve světě povrchové geotermie, kterou Vás provedeme a zajistíme, aby se Váš uvažovaný záměr stal skutečností.



Certifikovaný systém



Cenový tlak vytváří silná rizika spojená s nekvalitou. Nezásadoví dodavatelé dávají přednost dodávce produktů nižší kvality, která se projevuje technickým selháním a poruchovostí. Kvalitu potrubí, ale i dalších systémových prvků, neustále vystavujeme přísnému dohledu při celém procesu zpracování.

Od naskladnění surovin, přes jejich zpracování, až po výsledný produkt, je kvalita neustále pod dohledem externích garantů a tento proces je certifikován.

V neposlední řadě je to i velmi zásadní přístup k ekologii a ochraně životního prostředí. Potvrzení nulové stopy CO₂ při výrobě je dokladem nejvyšší vyspělosti technologie a pracovníků.



ZERTIFIKAT

Verleihungs-Urkunde

SKZ - TeConA GmbH uděluje níže uvedené firmě právo k uvádění symbolu zkoušek a kontroly SKZ

| | |
|---|--|
| <p><i>Vlastník symbolu</i></p> <p>HakaGerodur AG Giessenstrasse 3 8717 Benken SG Schweiz Švýcarsko</p> <p>A 278</p> <p><i>První udělení</i></p> <p>10. listopadu 2003</p> <p><i>Doba platnosti</i></p> <p>6. února 2018</p> <p style="text-align: right;">Würzburg, 7. února 2013</p> | <p><i>Výrobce</i></p> <p>Systém: HakaGerodur AG Sondy: HakaGerodur AG Trubky: HakaGerodur AG Spojky: +GF+ (PE 100), IPA (kov) Tvarovky: HakaGerodur AG Rozdělovače: HakaGerodur AG</p> <p><i>Zkušební směnice</i></p> <p>Ustanovení o zkouškách a kontrole SKZ HR 3.26: 2011-02 ve spojení s přílohou k HR 3.26 „Dimenzování systému“</p> <p><i>Produkt</i></p> <p>Systém geotermálních sond k využití zemního tepla ø 25, ø 32, ø 40, ø 50 a ø 60 mm</p> <p><i>skládající se z:</i></p> <ul style="list-style-type: none"> • geotermální sonda na využití zemního tepla • trubky geotermální sondy z PE 100/PE 100-RC • spojovací potrubí z PE 100 • spojky geotermální sondy z PE 100/kov • rozdělovač/sběrač geotermální sondy z PE 100 svařeny ve výrobním závodě <p style="text-align: right;">Zertifikatgeber (Certifikační místo)</p> |
|---|--|

S uváděním symbolu SKZ je spojena povinnost dodržovat při výrobě a zkouškách výrobků předepsané Všeobecné obchodní podmínky (AGB).



Certifikáty pro potrubí PE100 RC

Full Notch Creep Test (FNCT) - odolnost vůči pomalému šíření trhlin dle PAS 1075

Test Dr.Hessela - zkouška odolnosti vůči bodovému zatížení dle PAS 1075

SKZ Würzburg - certifikát pro systém

Kiwa - certifikát pro systém

DVGW - nezávislý certifikační úřad (německé sdružení plynářů a vodařů)

IMA Dresden - nezávislá zkušebna se sídlem v Drážďanech

HessellIngenieurtechnik - nezávislá zkušebna se sídlem v Roetgen

Certifikát DIN CERTCO - certifikační program



Kvalita materiálu a výrobního postupu je ověřena certifikátem DIN CERTCO



plánování
testování
monitoring

Projekce GEROTop

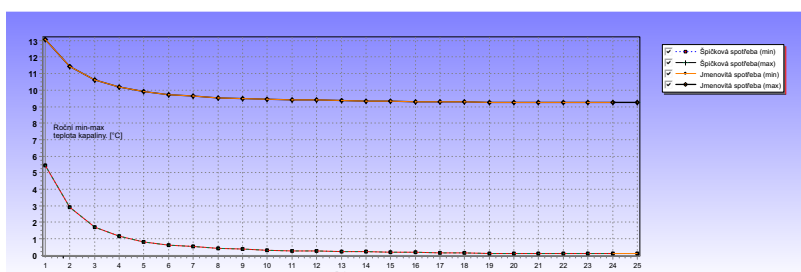
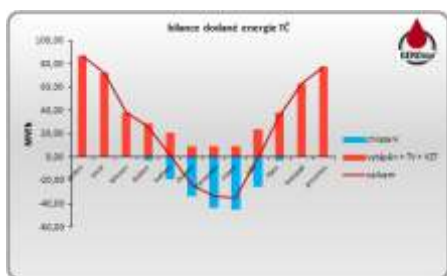
Dimenzování, projektové dokumentace, studie proveditelnosti, ekonomické posouzení, vyřízení legislativy, poradenství, zpracování nabídek, podpora při realizaci, dílenská dokumentace

Dimenzování primárních okruhů tepelných čerpadel bývá často podceňováno. Přitom tepelné čerpadlo, bez správně navrženého primárního zdroje, nefunguje dle uvažovaných účinností, případně nemusí fungovat vůbec.

Firma GEROTop spol. s r.o. se při svých návrzích primárních okruhů opírá nejen o softwarové nástroje, ale také o **více než 12 let zkušeností v tomto oboru**. Narozdíl od ostatních firem navrhujících primární okruhy tepelných čerpadel jsme zároveň dodavatelem systémového řešení a máme tak návaznosti a zkušenosti i v samotné realizaci. To nám pomáhá najít vždy to správné řešení projektu.

Spolupracujeme s architektonickými ateliéry, projekčními kancelářemi a energetickými specialisty a často jsme zapojeni již v prvotních studiích a rozvahách nad investičním záměrem.

- zpracování prvotních studií proveditelnosti a ekonomických rozvah nasazení systému tepelných čerpadel
- dimenzování primárního okruhu TČ (hloubkové vrty, zemní plošné kolektory, energetické piloty, speciální aplikace)
- zpracování projektové dokumentace pro vyřízení legislativních požadavků vč. inženýringu
- zpracování realizační dokumentace + dílenské dokumentace ve fázi stavby
- zpracování cenových nabídek na primární okruhy TČ



Legislativa k vrtům pro tepelné čerpadlo systému země-voda

| Vypracování | Obsah | Cena* [Kč] |
|--|---|------------|
| Dokumentace pro vydání stavebního povolení / územního rozhodnutí do 20 kW | <ul style="list-style-type: none"> • Projektová dokumentace (DUR/DSP) geotermálních vertikálních vrtů, včetně všech legislativně požadovaných příloh. • Hydrogeologické vyjádření autorizované osoby v oboru inženýrské geologie a hydrogeologie - posouzení geologických a hydrogeologických poměrů na lokalitě z hlediska vybudování vrtů pro tepelné čerpadlo a následného využívání tepelné energie zemské kůry. | 9 500 |
| Vyřízení stavebního povolení / územního rozhodnutí na základě plné moci majitele pozemku | <ul style="list-style-type: none"> • Projektová dokumentace (DUR/DSP) geotermálních vertikálních vrtů a hydrogeologické vyjádření. • Zajištění vyjádření inženýrských sítí, správce povodí, souhrnné vyjádření OŽP atd. • Zajištění souhlasu (rozhodnutí) vodoprávního úřadu. • Zajištění vydání územního rozhodnutí (souhlasu) s nabytím právní moci, v některých případech vydání stavebního povolení s nabytím právní moci. <p>Poznámka: Obvykle stavební povolení končí s vydáním územního rozhodnutí či souhlasu, v jiných případech ve spojeném řízení s územním rozhodnutím se žádá ještě o vydání stavebního povolení. Termín vyřízení je cca 4 až 6 měsíců.</p> | 19 800* |

* Ceny platí pro systém do výkonu 20 kW. U větších výkonů bude cena kalkulována dle výkonu TČ. K ceně je nutné také přičíst částku za správní poplatky na úřadech.

Dimenzování systému

| Produkt | Rámcový obsah | Cena [Kč] |
|--|---|-------------|
| Dimenzování systému | Dimenzování zemních plošných kolektorů, vrtů pro tepelná čerpadla, koaxiálních sond, energetických košů, nepřímých systémů voda-voda. | na vyžádání |
| GRT – Geothermal Response Test (test teplotní odezvy vrtu) | Polní zkouška tepelné vodivosti a tepelného odporu průzkumného vrtu, vstupní data pro další simulace a vyhodnocení. | na vyžádání |
| TPV – Teplotní profil vrtu | Teplotní křivka vrtu před a po provedeném měření GRT. | na vyžádání |
| Hydraulické řešení systému | Hydraulické řešení primárního okruhu, stanovení dimenzí, tlakové ztráty. | na vyžádání |
| Matematický model | 3D model proudění tepla a chladu. | na vyžádání |

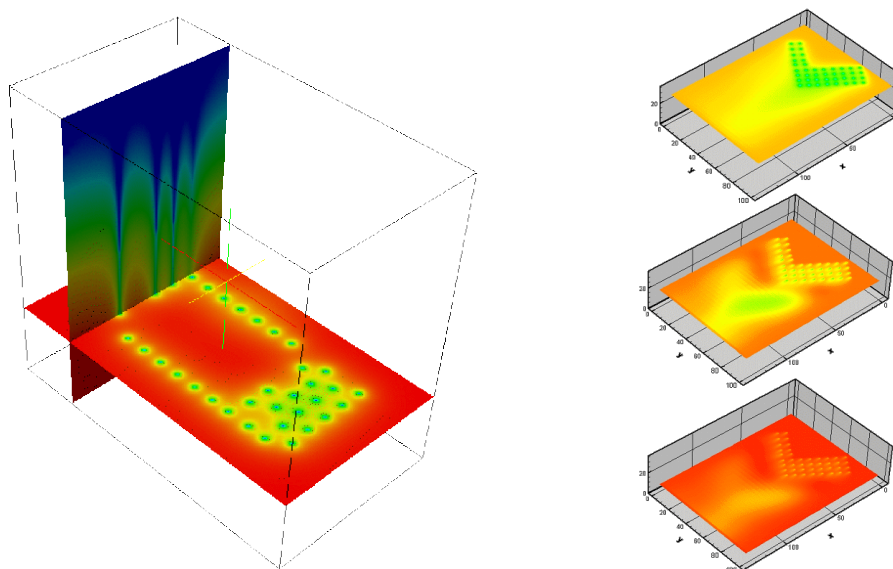
Projekce a technická podpora

| Popis | Cena [Kč] |
|--|-------------|
| Výkresová dokumentace primárního okruhu TČ. | 550 Kč/hod* |
| Zpracování výpisu materiálu – primární okruh TČ, do již provedeného projektu. | zdarma |
| Studie proveditelnosti, ekonomické posouzení vhodnosti systému TČ země – voda (zemní plošné kolektory, energetické piloty, geotermální vrtu, geotermální koše, jímání tepla z vodoteče apod.). | na vyžádání |
| DUR - dokumentace pro územní rozhodnutí / DSP - stavební povolení nad 20 kW – primární okruh tepelných čerpadel . | na vyžádání |
| DPS - dokumentace pro provedení stavby / dokumentace pro výběr zhotovitele – primární okruh tepelných čerpadel . | na vyžádání |
| Odborná oponentura návrhu primárního okruhu TČ – ekonomika návrhu, proveditelnost, materiálové řešení. | na vyžádání |
| Stavební dozor/autorský dozor při realizaci GVS, ZPK, energetických pilotů, energetických košů. | 880 Kč/hod |

* Cena za výkres primárního okruhu bude vrácena po odebrání materiálu společnosti GEROTop spol. s r.o.

Kontrola a měření

| Popis | Cena [Kč] |
|--|-------------|
| Kamerový systém pro monitoring stavu trubních rozvodů vrtů pro tepelná čerpadla od \varnothing 32 mm. | na vyžádání |
| Monitoring kvality injektáže vrtu, průběžné skenování profilu vrtu včetně technické zprávy. | na vyžádání |
| Teplotní monitoring vrtných polí a plošných kolektorů, kalibrovaná teplotní čidla, sběrnice dat, software pro vyhodnocení. | na vyžádání |
| Laboratorní měření PH, testace nemrznoucích kapalin na zařízení WTW pH 315i. | na vyžádání |
| Laboratorní měření nezámrzného bodu, testace nemrznoucích kapalin na zařízení HUBERTC 45 E. | na vyžádání |



Prodloužená záruka
20
let

System sond GEROtherm na využití zemního tepla

System sond na využití zemního tepla GEROtherm® k využití povrchové geotermální energie pro vytápění a chlazení budov

Povrchová geotermie, také označována jako nehlubinná, zahrnuje všechna zařízení geotermie v hlubinném rozsahu do 400 m, přičemž sondy na využití zemního tepla dodáváme v rozsahu do 500 m. System sond na využití zemního tepla GEROtherm® od společnosti HakaGerodur AG slouží k využití povrchové geotermie (zemního tepla, případně zemního chladu). Ze specifických polyethylenů se realizují také plošné kolektory a energetické piloty.

Vratné U koleno GEROtherm® na využití zemního tepla

Důležitou součástí sondy na využití zemního tepla je vratné U koleno GEROtherm®. Vratné U koleno sondy je vystaveno nejvyššímu zatížení během zavádění do vrtu a následně při samotném provozu sondy. HakaGerodur proto pokračoval ve vývoji vratného U kolena sondy GEROtherm® (Ø 32 a Ø 40 mm), které je již roky etablováno a patentově chráněno.

Vratné U koleno splňuje stanovené požadavky v každém ohledu, jako je:

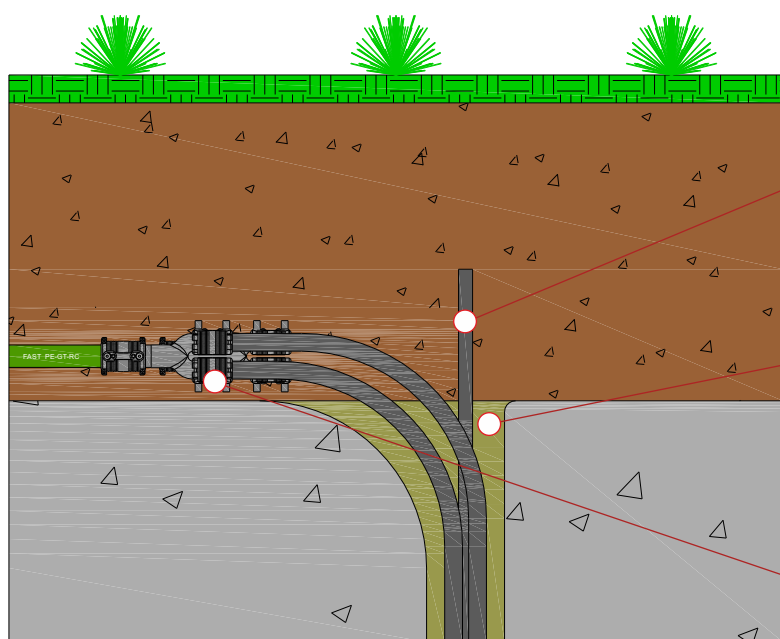
- zvýšená ochranná funkce díky designu nopů
- zvýšená zátěž a stabilita díky zesílené stěně paty sondy
- uchycení pro závaží GEROtherm®, tak jako uložení pro GEROtherm® - Push (Ø 32 a 40 mm)
- nízký hydraulický odpor díky velkým průřezům a svárům spojek
- separační jímka - ověřený sběrač nečistot v patě sondy
- malý průměr sondy umožňuje snadnou instalaci sondy do vrtu
- osvědčený symetrický design
- nejjednodušší příprava na stavbě
- žádné svařování na stavbě v souladu se SIA 384/6:2010, VDI 4640
- kompletní system GEROtherm® registrovaný u SKZ- dle HR 3.26 Systemová směrnice
- prověřená životnost více než 100 let / 20°C



Kvalita materiálu a výrobního postupu je ověřena certifikátem DIN CERTCO



Vystrojení vrtů pro tepelná čerpadla Geotermální Vertikální Sondy (GVS)



Tlakové injektování vrtu

Injektování zajistí kontakt podloží s vystrojením vrtu. Tímto injektážním potrubím se tlakově vyplňuje vrt odspoda vzhůru.

Nemrznoucí termosměs

Vrt vyplněný nemrznoucí termosměsí pro tlakovou injektáž vrtů tepelných čerpadel. Speciální injektážní termosměs zajišťuje efektivnější přestup tepla.

Redukce počtu větví z PE 100-RC

U instalací s větším počtem vrtů je možné redukovat velký počet větví tak, že vrt vystrojený potrubím 4 x Ø 32 mm, je sveden do potrubí 2 x Ø 40 mm. Vnitřní kanály redukce jsou navrženy pro minimální hydraulické ztráty.

Vymezovací díl DIHA

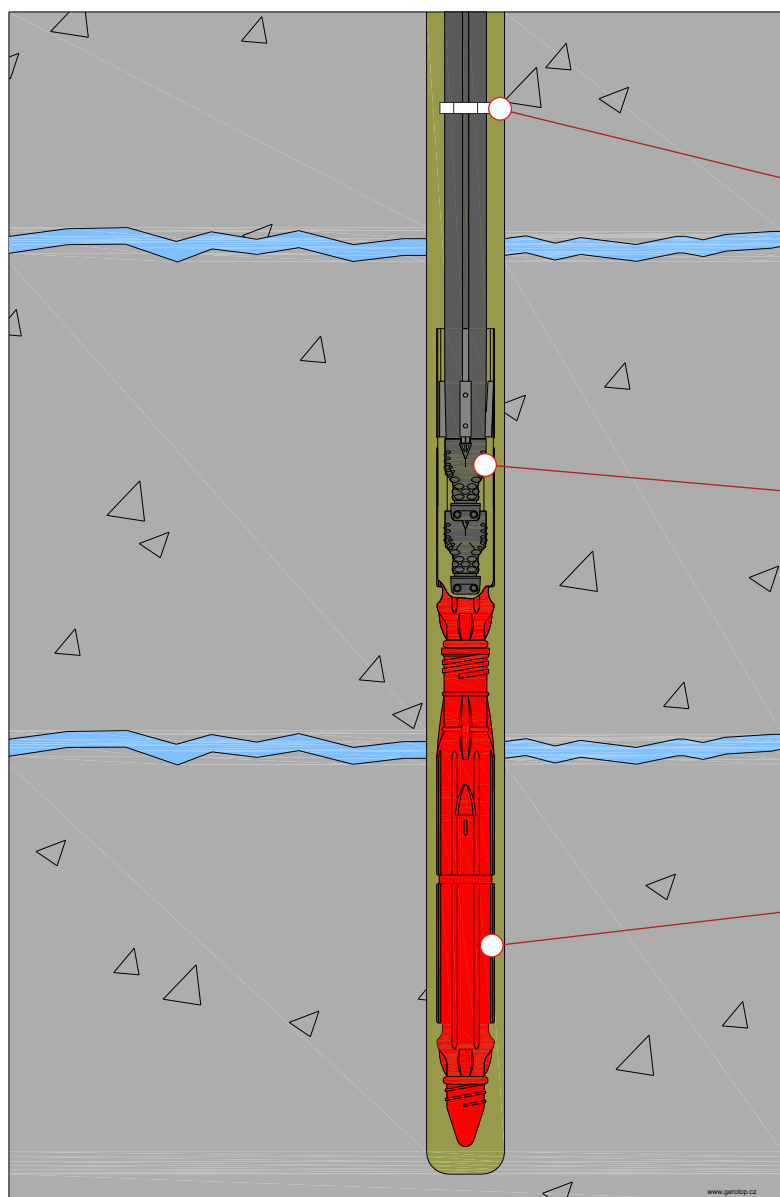
K vymezení vzdálenosti mezi potrubím ve vrtu slouží díl DIHA. Správná aplikace těchto komponentů zvyšuje výkon samotného vrtu až o 15 %. Doporučený instalační rozestup dílů je 2 m. Vymezovací díly do vrtu DIHA nejsou v současné době jako standard u vrtů pro tepelná čerpadla.

Vratné U koleno GEROtherm z materiálu PE 100-RC

Nejdůležitější prvek celého vystrojení vrtů pro tepelná čerpadla. Spojení jednotlivých částí je provedeno roboticky.

Závaží PUSH

Systém vyvinutý pro snadnější zavádění sondy do vrtu se zvýšenou ochranou. Použitím systému získá zákazník prodlouženou záruku 10 + 10 let. Stále je možné dodat klasické kovové závaží.



Sonda GEROtherm® na využití zemního tepla z materiálu PE 100-RC PN 16, SDR11, Ø 32 mm

| Technické údaje | |
|-------------------------|-----------------|
| Doporučená hloubka vrtu | 50 - 162 m |
| Materiál | PE 100-RC |
| Teplotní rozsah | -20 °C / +40 °C |
| Tlaková odolnost | PN 16 |



| Kód | Rozměry [mm] | Délka [m] | Materiál | Označení GVS (geotermální vertikální sonda) | Hmotnost [kg] | Cena [Kč/ks] |
|---------|--------------|-----------|-----------|---|---------------|--------------|
| 06.8185 | Ø 32 x 3,0 | 50 | PE 100-RC | GVS 4 x 32 mm | 55 | 13 384 |
| 06.8183 | Ø 32 x 3,0 | 60 | PE 100-RC | GVS 4 x 32 mm | 66 | 15 161 |
| 06.8184 | Ø 32 x 3,0 | 70 | PE 100-RC | GVS 4 x 32 mm | 77 | 16 946 |
| 06.5637 | Ø 32 x 3,0 | 80 | PE 100-RC | GVS 4 x 32 mm | 88 | 18 730 |
| 06.8090 | Ø 32 x 3,0 | 90 | PE 100-RC | GVS 4 x 32 mm | 99 | 20 514 |
| 06.5639 | Ø 32 x 3,0 | 100 | PE 100-RC | GVS 4 x 32 mm | 110 | 22 299 |
| 06.8024 | Ø 32 x 3,0 | 112 | PE 100-RC | GVS 4 x 32 mm | 123 | 24 446 |
| 06.5641 | Ø 32 x 3,0 | 125 | PE 100-RC | GVS 4 x 32 mm | 137 | 26 760 |
| 06.8023 | Ø 32 x 3,0 | 137 | PE 100-RC | GVS 4 x 32 mm | 150 | 28 908 |
| 06.5643 | Ø 32 x 3,0 | 150 | PE 100-RC | GVS 4 x 32 mm | 164 | 32 237 |
| 06.8066 | Ø 32 x 3,0 | 162 | PE 100-RC | GVS 4 x 32 mm | 177 | 34 304 |

Geotermální sondy GEROtherm®

Naše sonda na využití zemního tepla Vám přinese, vedle kvality, následující pozitivní body:

- sondy na využití zemního tepla GEROtherm® jsou k dodání ihned z našeho skladu
- zásoby Vašeho skladu je možné zredukovat na minimum

Při projektování, instalaci a provozování sond GEROtherm® musí být dodrženy předpisy relevantních norem a směrnic. Je třeba také dbát pokynů z technické příručky.



| | | | | |
|--|---|---|--|--|
| <p>Jedinečné vystrojení vrtů, které je celé i včetně vratného U kolena vyrobeno z materiálu PE 100-RC.</p> | <p>Systémové řešení zavěšení závaží chrání sondu proti poškození.</p> | <p>Jediný systém s patentovaným vratným U kolenem se separační jímkou proti zanesení.</p> | <p>Převratné značení délky sondy. Víte kolik metrů je zapuštěno ve vrtu a kolik zbývá.</p> | <p>Značení průtoku slouží k rozpoznání okruhů zabudované sondy. Není nutné ztrácet čas zkouškou.</p> |
| | | | | |

**Sonda GEROtherm® na využití zemního tepla z materiálu PE 100-RC
PN 16, SDR 11, Ø 40 mm**

| Technické údaje | |
|-------------------------|-----------------|
| Doporučená hloubka vrtu | 50 - 300 m |
| Materiál | PE 100-RC |
| Teplotní rozsah | -20 °C / +40 °C |
| Tlaková odolnost | PN 16 |



| Kód | Rozměry [mm] | Délka [m] | Materiál | Označení GVS (geotermální vertikální sonda) | Hmotnost [kg] | Cena [Kč/ks] |
|---------|--------------|-----------|-----------|---|---------------|--------------|
| 06.5651 | Ø 40 x 3,7 | 50 | PE 100-RC | GVS 4 x 40 mm | 87 | 22 604 |
| 06.5652 | Ø 40 x 3,7 | 60 | PE 100-RC | GVS 4 x 40 mm | 104 | 24 330 |
| 06.5653 | Ø 40 x 3,7 | 70 | PE 100-RC | GVS 4 x 40 mm | 121 | 25 969 |
| 06.8426 | Ø 40 x 3,7 | 80 | PE 100-RC | GVS 4 x 40 mm | 139 | 28 465 |
| 06.5654 | Ø 40 x 3,7 | 90 | PE 100-RC | GVS 4 x 40 mm | 156 | 30 191 |
| 06.8020 | Ø 40 x 3,7 | 102 | PE 100-RC | GVS 4 x 40 mm | 177 | 31 911 |
| 06.5655 | Ø 40 x 3,7 | 112 | PE 100-RC | GVS 4 x 40 mm | 194 | 35 247 |
| 06.8311 | Ø 40 x 3,7 | 127 | PE 100-RC | GVS 4 x 40 mm | 220 | 38 598 |
| 06.8427 | Ø 40 x 3,7 | 140 | PE 100-RC | GVS 4 x 40 mm | 242 | 43 096 |
| 06.8312 | Ø 40 x 3,7 | 152 | PE 100-RC | GVS 4 x 40 mm | 263 | 46 302 |
| 06.8428 | Ø 40 x 3,7 | 165 | PE 100-RC | GVS 4 x 40 mm | 285 | 49 791 |
| 06.8077 | Ø 40 x 3,7 | 175 | PE 100-RC | GVS 4 x 40 mm | 303 | 50 074 |
| 06.8489 | Ø 40 x 3,7 | 185 | PE 100-RC | GVS 4 x 40 mm | 320 | 55 145 |
| 06.8021 | Ø 40 x 3,7 | 200 | PE 100-RC | GVS 4 x 40 mm | 346 | 59 157 |
| 06.8065 | Ø 40 x 3,7 | 215 | PE 100-RC | GVS 4 x 40 mm | 372 | 63 930 |
| 06.8022 | Ø 40 x 3,7 | 225 | PE 100-RC | GVS 4 x 40 mm | 389 | 67 513 |
| 06.8067 | Ø 40 x 3,7 | 240 | PE 100-RC | GVS 4 x 40 mm | 415 | 70 516 |
| 06.8064 | Ø 40 x 3,7 | 250 | PE 100-RC | GVS 4 x 40 mm | 342 | 73 345 |
| 06.8068 | Ø 40 x 3,7 | 265 | PE 100-RC | GVS 4 x 40 mm | 458 | 77 814 |
| 06.8411 | Ø 40 x 3,7 | 275 | PE 100-RC | GVS 4 x 40 mm | 476 | 80 846 |
| 06.8070 | Ø 40 x 3,7 | 290 | PE 100-RC | GVS 4 x 40 mm | 502 | 84 458 |
| 06.8412 | Ø 40 x 3,7 | 300 | PE 100-RC | GVS 4 x 40 mm | 519 | 86 729 |

Sonda GEROtherm® na využití zemního tepla z materiálu PE 100-RC PN 20, SDR 9, Ø 40 mm

Sonda je určená pro vrty v rozsahu 200 – 300 m. Vnitřní tlaková odolnost je stabilní až do hloubky 200 m. Konstrukce vratného U kolena (paty) je shodná a kompatibilní se systémovými prvky GEROtherm.

Jak tělo samotné sondy, tak vratné U koleno je vyrobeno ze zesíleného plastu, který odolává extrémním tlakům.



| Technické údaje | |
|-------------------------|-----------------|
| Doporučená hloubka vrtu | 200 - 300 m |
| Materiál | PE 100-RC |
| Teplotní rozsah | -20 °C / +40 °C |
| Tlaková odolnost | PN 20 |

| Kód | Rozměry [mm] | Délka [m] | Materiál | Označení GVS (geotermální vertikální sonda) | Hmotnost [kg] | Cena [Kč/ks] |
|-----------|--------------|-----------|-----------|---|---------------|--------------|
| 074.40200 | Ø 40 x 4,5 | 200 | PE 100-RC | GVS 4 x 40 mm | 400 | 100 495 |
| 074.40215 | Ø 40 x 4,5 | 215 | PE 100-RC | GVS 4 x 40 mm | 430 | 108 708 |
| 074.40225 | Ø 40 x 4,5 | 225 | PE 100-RC | GVS 4 x 40 mm | 450 | 113 246 |
| 074.40240 | Ø 40 x 4,5 | 240 | PE 100-RC | GVS 4 x 40 mm | 480 | 120 082 |
| 074.40250 | Ø 40 x 4,5 | 250 | PE 100-RC | GVS 4 x 40 mm | 500 | 124 658 |
| 074.40265 | Ø 40 x 4,5 | 265 | PE 100-RC | GVS 4 x 40 mm | 530 | 131 483 |
| 074.40275 | Ø 40 x 4,5 | 275 | PE 100-RC | GVS 4 x 40 mm | 550 | 137 240 |
| 074.40290 | Ø 40 x 4,5 | 290 | PE 100-RC | GVS 4 x 40 mm | 580 | 142 857 |
| 074.40300 | Ø 40 x 4,5 | 300 | PE 100-RC | GVS 4 x 40 mm | 600 | 147 396 |

Případy použití:

- pro hlubší vrty až 300 m, kde je požadováno zajištění dostatečné vnitřní tlakové odolnosti
- nižší tlaková ztráta vlivem tření v potrubí – větší vnitřní dimenze
- optimální přenos tepla
- 100% plastové provedení – bez koroze
- nízký stavební průměr díky vratnému U kolenu GEROtherm – vnější průměr max. 121 mm
- spojování a montáž shodná se standardní sondou z PE 100-RC

Sonda GEROtherm® PN 32 pro využití zemního tepla

Sonda je určená pro vrty v rozsahu 200 – 320 m. Vnitřní tlaková odolnost je stabilní až do hloubky 320 m. Konstrukce vratného U kolena (paty) je shodná a kompatibilní se systémovými prvky GEROtherm.

Jak tělo samotné sondy, tak vratné U koleno je vyrobeno ze speciálního plastu, který odolává extrémním tlakům. Vnější dimenze potrubí 43 mm se silou stěny shodnou jako u provedení z materiálu PE 100-RC.



| Technické údaje | |
|------------------------|---------------|
| Dodávané délky | max. 320 m |
| Materiál | PE 100-RC/PA |
| Použitelné pro teploty | -20°C / +40°C |
| Tlaková odolnost | PN 32 |

Případy použití:

- pro hlubší vrty až 320 m, kde je požadováno zajištění dostatečné vnitřní tlakové odolnosti
- nižší tlaková ztráta vlivem tření v potrubí – větší vnitřní dimenze
- optimální přenos tepla
- 100% plastové provedení – bez koroze
- nízký stavební průměr díky vratnému U kolenu GEROtherm – vnější průměr max. 121 mm
- spojování a montáž shodná se standardní sondou z PE 100-RC

Sonda na využití zemního tepla GEROtherm® PE 100-RC PN16 ø 50 mm

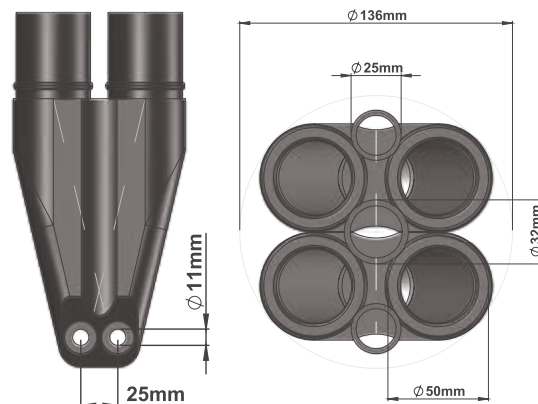
Protože se stále zmenšuje prostor pro umístění sond na využití zemního tepla, především ve velkých městech jsou často nutné hlubší vrty >300 m. Aby se zmenšila ztráta tlaku takto hlubokých sond na využití zemního tepla, je nutné použít sondy na využití zemního tepla GEROtherm® dimenze ø 50 mm.

Sondy na využití zemního tepla GEROtherm® v PE 100-RC ø 50 mm jsou k dostání na poptávku v různých délkách. Při dodání a zapuštění velkých a těžkých sond na využití zemního tepla, je nutné použít cívky s hydraulickým pohonem. Různá řešení cívek jsou připravena a poskytujeme podporu také při logistice (dodání a zpětného odvozu). Pro technická vyjasnění jsme k dispozici.

Při zapouštění, tlakové zkoušce a při injektáži vrtů sond, je nutné dodržet maximální povolené tlakové poměry.

| Technické údaje | |
|------------------------|-----------------|
| Dodávané délky | 300 - 500 m |
| Materiál | PE 100-RC |
| Použitelné pro teploty | -20 °C / +40 °C |
| Tlaková odolnost | PN 16 |

Cena na poptání, termín dodání - týden.



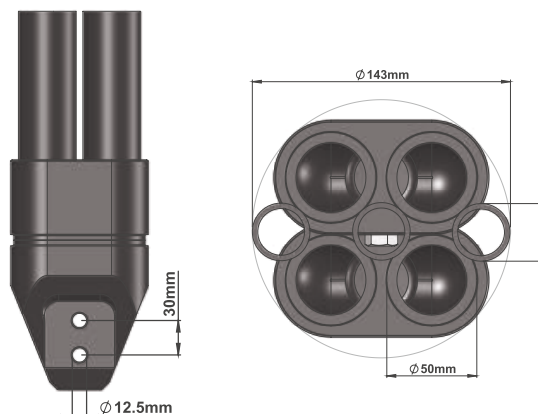
Sonda na využití zemního tepla GEROtherm® PE 100-RC PN20 ø 50 mm

Sondy na využití zemního tepla GEROtherm® v PE 100-RC ø 50 mm jsou k dostání na poptávku v různých délkách. Při dodání a zapuštění velkých a těžkých sond na využití zemního tepla, je nutné použít cívky s hydraulickým pohonem. Různá řešení cívek jsou připravena a poskytujeme podporu také při logistice (dodání a zpětného odvozu). Pro technická vyjasnění jsme k dispozici.

Při zapouštění, tlakové zkoušce a při injektáži vrtů sond, je nutné dodržet maximální povolené tlakové poměry.

| Technické údaje | |
|------------------------|-----------------|
| Dodávané délky | 300 - 500 m |
| Materiál | PE 100-RC |
| Použitelné pro teploty | -20 °C / +40 °C |
| Tlaková odolnost | PN 20 |

Cena na poptání, termín dodání - týden.



Rozvíjecí zařízení na GVS

Speciální zařízení na bezproblémovou instalaci geotermální sondy GEROtherm® do vrtu. Při práci s rozvíjecím zařízením je třeba dbát na základní bezpečnostní předpisy.

| Kód | Popis | Cena [Kč/ks] |
|---------|--------------------|--------------|
| 06.0003 | Rozvíjecí zařízení | 69 015 |



Sonda GEROtherm® na využití zemního tepla z materiálu PE 100-RT PN 16, SDR 11, Ø 30, Ø 40 mm

| Technické údaje | |
|-------------------------|-----------------|
| Doporučená hloubka vrtu | 50 - 300 m |
| Materiál | PE 100-RT |
| Teplotní rozsah | -20 °C / +95 °C |
| Tlaková odolnost | PN 16 |



| Kód | Rozměry [mm] | Délka [m] | Materiál | Označení GVS (geotermální vertikální sonda) | Hmotnost [kg] | Cena [Kč/ks] |
|-----------|--------------|-----------|-----------|---|---------------|--------------|
| 073.32050 | Ø 32 x 3.0 | 50 | PE 100-RT | GVS 4 x 32 mm | 55 | 21 994 |
| 073.32060 | Ø 32 x 3.0 | 60 | PE 100-RT | GVS 4 x 32 mm | 66 | 25 004 |
| 073.32080 | Ø 32 x 3.0 | 80 | PE 100-RT | GVS 4 x 32 mm | 88 | 30 887 |
| 073.32100 | Ø 32 x 3.0 | 100 | PE 100-RT | GVS 4 x 32 mm | 110 | 36 778 |
| 073.32125 | Ø 32 x 3.0 | 125 | PE 100-RT | GVS 4 x 32 mm | 137 | 44 126 |
| 073.32150 | Ø 32 x 3.0 | 150 | PE 100-RT | GVS 4 x 32 mm | 164 | 53 165 |
| 073.40150 | Ø 40 x 3,7 | 150 | PE 100-RT | GVS 4 x 40 mm | 260 | 76 697 |
| 073.40200 | Ø 40 x 3,7 | 200 | PE 100-RT | GVS 4 x 40 mm | 346 | 97 399 |

Klasické zemní tepelné sondy z vysokohustotních polyethylenů jsou již desítky let instalovány jako vložky vrtů pro tepelná čerpadla. Je mnoho instalací, kde teplota média primárního okruhu může přesáhnout 35 °C.

Objekty, kde se může objevit vyšší teplota solanky (nemrznoucí kapaliny), jsou například:

objekty s vysokým požadavkem na chlazení a velmi malými nároky na vytápění, objekty se solární technikou pro geotermální ukládání tepelné energie. Často, právě u solárních systémů, může docházet při přečerpávání ke krátkodobému zvýšení teplot až na 90 °C. Do takových systémů nelze nasazovat normální polyethyleny, které by v těchto extrémních teplotních podmínkách ztrácely životnost. Pro takové objekty se zvýšenou teplotou solanky byl vyvinutý systém zemních tepelných sond GEROtherm® PE 100-RT pro zvýšené teploty.

Materiál PE 100-RT se vyznačuje vysokou teplotní odolností až do 95 °C. Aby se dosáhlo i výborných provozních charakteristik sondy, byla převzata osvědčená koncepce systému GEROtherm z materiálu PE 100-RC.

- malý průměr sondy do 110 mm pro duplexní Ø 32 mm vstrojení
- tělo sondy a vratné U koleno ze stejné suroviny
- minimální průtokový odpor splňující požadavky VDI 4640
- žádné sváření sondy na stavbě, vše je vyrobeno ve výrobním závodě při přísném dodržování výrobních norem
- efektivní zavádění sondy pomocí standardního závaží
- patentovaný systém designu vratného U kolene
- zkušebnou ověřená minimální životnost 100 let i při zvýšené tepelné zátěži

Svařitelný materiál umožňuje napojení zemní sondy bez kovového spojovacího prvku. Optimální poměr cena / výkon. Pomůžeme Vám pomocí výpočtového programu stanovit, zda bude možné nasadit materiál PE 100-RC nebo přítomnost vyšších teplot bude vyžadovat speciální materiál PE 100-RT.

Minimální množství pro objednávku je 1 000 m duplexní sondy (příklad 10x100 m 4x32 mm).

Přívodní potrubí z materiálu PE 100-RT

| Kód | Vnější ø [mm] | Síla stěny [mm] | Vnitřní ø [mm] | Délka [m] | Hmotnost [kg] | Cena [Kč/m] |
|---------|------------------|--------------------|-------------------|--------------|------------------|----------------|
| 06.9051 | 32 | 3,0 | 26,2 | 50 | 0,274 | 132 |
| 06.9056 | 32 | 3,0 | 26,2 | 100 | 0,274 | 132 |
| 06.9062 | 40 | 3,7 | 33,0 | 50 | 0,434 | 209 |
| 06.9063 | 40 | 3,7 | 33,0 | 100 | 0,434 | 209 |
| 06.9065 | 40 | 3,7 | 33,0 | 200 | 0,434 | 209 |



Redukce počtu větví z PE 100-RT

| Kód | Popis | Rozměry [mm] | Hmotnost [kg] | Cena [Kč/ks] |
|---------|---------------------------------|-----------------|------------------|-----------------|
| 06.9063 | Redukce počtu větví z PE 100-RT | 2 x ø 32 / 40 | 0,11 | 3 600 |
| 06.9065 | Redukce počtu větví z PE 100-RT | 2 x ø 40 / 50 | 0,14 | 4 680 |



Elektrotvarovky PE 100-RT

| Kód | Popis | Rozměry [mm] | Hmotnost [kg] | Cena [Kč/ks] |
|---------|------------------------------------|-----------------|------------------|-----------------|
| 06.8971 | Elektrotvarovka - spojka PE 100-RT | ø 32 | 0,07 | 1 290 |
| 06.8972 | Elektrotvarovka - spojka PE 100-RT | ø 40 | 0,10 | 1 430 |
| 06.8973 | Elektrotvarovka - spojka PE 100-RT | ø 50 | 0,14 | 2 110 |

Unikátní systém ochranného a zásuvného pouzdra GEROtherm®-Push

Systém GEROtherm®-Push z kvalitního polyethylenu (PE-HD) s modulárním, robustním designem zabezpečí všechny možné varianty instalace sond na využití zemního tepla. Nový systém umožňuje instalaci sondy do vrtu bez závaží pomocí kovových tyčí nebo zapouštění sondy se závažím.

- technicky dokonalý design zaručuje přímé vedení sondy při zapouštění do vrtu
- kovovými tyčemi se tlačí na pouzdro GEROtherm®-Push a ne na patu sondy (max. povolený tlak 800 kg)
- na patu sondy se přenáší jen nutná síla při případném povytažení sondy
- pouzdrem GEROtherm®-Push je možné osadit sondy GEROtherm® dimenze \varnothing 32 mm a \varnothing 40 mm
- použití pouzdra lze bez kontejneru nebo s kontejnerem (je povolené našroubovat na pouzdro maximálně dva kontejnery, které tvoří závaží)
- jednoduchá montáž systému GEROtherm®-Push na sondy GEROtherm® pro využití zemního tepla
- jednoduché a bezpečné upevnění injektážního potrubí (\varnothing 25 mm a \varnothing 32 mm) do ochranného pouzdra
- bezpečné injektování vrtu s injektážním potrubím zasunutém v pouzdře GEROtherm®-Push i mimo něj
- podélná drážka na tělese pouzdra snižuje odpor při instalaci sondy do vrtu
- kónický závit s koncovou aretací pro jednoduché spojení systému GEROtherm®-Push s kontejnerem

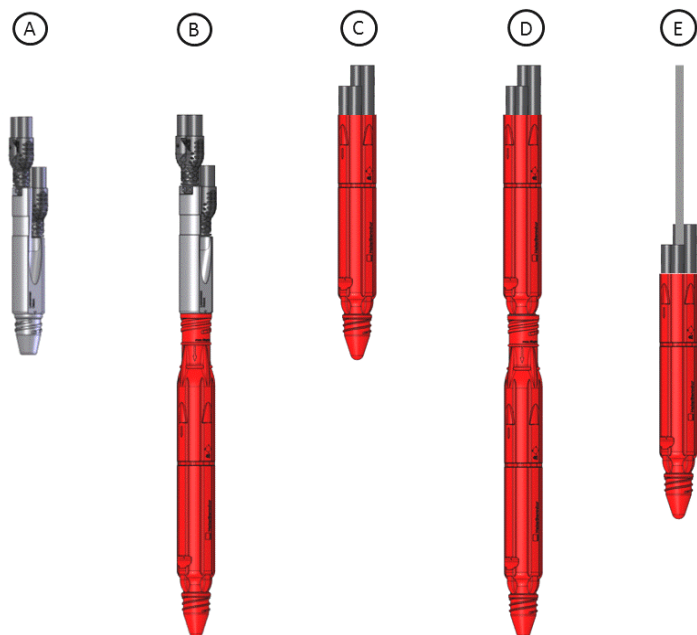
Různé kombinace systému GEROtherm®-Push s ochranou proti poškození zabezpečí bezproblémovou instalaci geotermální sondy do vrtu.



| Kód | Popis | Délka [mm] | Vnější \varnothing [mm] | Plnicí objem [litry] | Materiál | Hmotnost [kg] | Cena [Kč/ks] |
|---------|--|------------|---------------------------|----------------------|-----------|---------------|--------------|
| 06.7951 | GEROtherm-Push pouzdro \varnothing 32 mm | 685 | 104 | x | PE-HD, PP | 0,9 | 1 980 |
| 06.7952 | GEROtherm-Push pouzdro \varnothing 40 mm | 697 | 121 | x | PE-HD, PP | 1,0 | 2 301 |
| 06.7955 | Prázdný kontejner pro \varnothing 32 mm* | 887 | 104 | 4,65 | PE-HD | 0,6 | 1 455 |
| 06.7956 | Prázdný kontejner pro \varnothing 40 mm* | 923 | 121 | 6,45 | PE-HD | 0,7 | 1 541 |
| 06.8075 | Závaží pro GVS 4 x 32 / 2 x 40 / 4 x 40 | 450 | 92 | x | litina | 12,5 | 1 008 |
| 06.7890 | GEROtherm-PUSH - FIX 4 x 32 | 320 | 100 | x | x | 2,1 | 945 |
| 06.7895 | GEROtherm-PUSH - FIX 4 x 40 | 320 | 117 | x | x | 2,3 | 1 045 |

* Lze použít pouze v kombinaci s pouzdrem GEROtherm®-Push nebo se závažím 06.8075 GEROtherm®.

Komponenty systému GEROtherm® umožňují velkou flexibilitu při použití závaží na GVS



Při použití systému PUSH k sondě GEROtherm je záruka prodloužena z 10 na 20 let.

- A: sonda s novým litinovým závažím a kompatibilitou na systém PUSH
- B: sonda s litinovým závažím + přídatné závaží GEROtherm kontejner
- C: nasunuté pouzdro GEROtherm®-Push
- D: nasunuté pouzdro GEROtherm® -Push + přídatné závaží GEROtherm kontejner
- E: systém GEROtherm® -Push umožňuje zavádět sondu pomocí kovových injektážních tyčí

Vymezovací díl pro Geotermální vertikální sondy o \varnothing 32 a \varnothing 40 mm

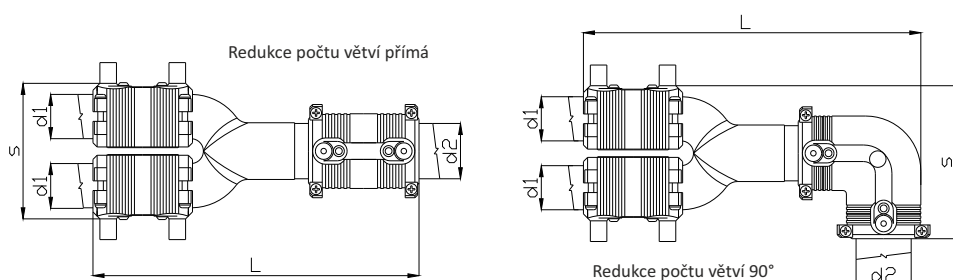
Vymezovací díl slouží k optimálnímu vedení jednotlivých potrubí GVS uvnitř vrtu. Doporučujeme umísťovat vymezovací díl každé 2 až 3 m. Požadavek na jejich instalaci je nutné dohodnout s vrtnou společností předem.

| Kód | Popis | Potrubí \varnothing [mm] | Celkový \varnothing [mm] | Vnitřní \varnothing [mm] | Výška [mm] | Hmotnost [g] | Cena [Kč/ks] |
|---------|-------------|----------------------------|----------------------------|----------------------------|------------|--------------|--------------|
| 06.1922 | DIHA 4 x 32 | 32 | 115 | 44 | 25 | 50 | 106 |
| 06.8239 | DIHA 4 x 40 | 40 | 138 | 52 | 30 | 55 | 181 |



Redukce počtu větví z PE 100-RC

Pro snížení počtu větví primárního okruhu jsou navrženy redukce z polyethylenu řady PE 100-RC. Redukce jsou především vhodné pro větší realizace (od 5 vrtů), kde by velký počet smyček podmiňoval použití rozdělovač / sběrač větších rozměrů. Redukce počtu větví se umísťují u hrdla vrtu a jsou speciálně navrženy tak, aby víření a hydraulické ztráty v těchto částech byly minimální.

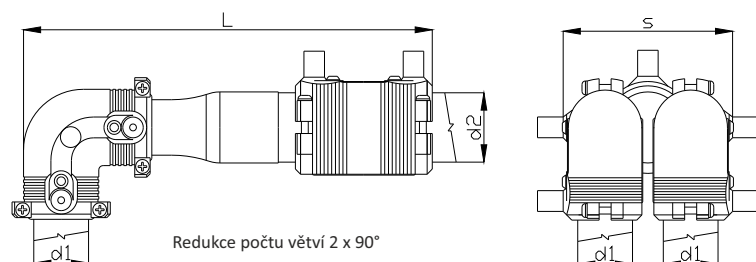


Redukce počtu větví přímá

| Kód | d1 [mm] | d2 [mm] | L [mm] | S [mm] | Cena [Kč/ks] |
|---------|---------|---------|--------|--------|--------------|
| 09.9132 | 32 | 40 | 236 | 98 | 1 040 |
| 09.9140 | 40 | 50 | 255 | 118 | 1 094 |

Redukce počtu větví 90°

| Kód | d1 [mm] | d2 [mm] | L [mm] | S [mm] | Cena [Kč/ks] |
|---------|---------|---------|--------|--------|--------------|
| 09.9232 | 32 | 40 | 245 | 111 | 1 148 |
| 09.9240 | 40 | 50 | 270 | 130 | 1 202 |

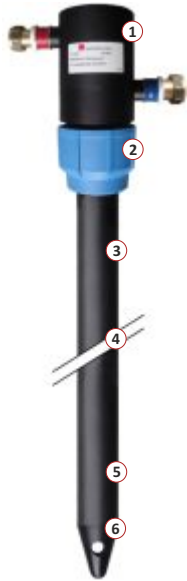


Redukce počtu větví 2 x 90°

| Kód | d1 [mm] | d2 [mm] | L [mm] | S [mm] | Cena [Kč/ks] |
|---------|---------|---------|--------|--------|--------------|
| 09.9332 | 32 | 40 | 240 | 100 | 1 308 |
| 09.9340 | 40 | 50 | 275 | 120 | 1 373 |

Uvedené ceny jsou za set redukce z PE 100-RC a elektrotvarovek. Redukce nelze spojovat mechanickým spojením!

System koaxiálních vrtů



Princip

Koaxiální sonda GERotherm®-Koax je doplňkem k osvědčené dvojité U sondě na využití zemního tepla. Dvěma do sebe zasunutými trubkami \varnothing 63 mm a \varnothing 40 mm vzniká jednoduchá koaxiální sonda. Kapalina protéká meziprostorem dolů a vnitřním potrubím nahoru. Přitom se kapalina při otopném provozu zahřívá a resp. při provozu chlazení se ochlazuje.

Dimenzování

Výkon koaxiální sondy s rozměry \varnothing 63 / \varnothing 40 mm odpovídá jedné dvojité U sondě \varnothing 32 mm. Tím je dána také integrace do známého a osvědčeného systému GERotherm®. Stupeň odolnosti tlaku je pro vnější potrubí PN 10, resp. SDR 17. Tím je pevnost potrubí vůči SDR 11 menší a montáž jednodušší.

Oblast použití

Koaxiální potrubí GERotherm®-Koax se může použít místo dvojité U sondy \varnothing 32 do 50 m. Vhodné použití se ukázalo při metodě provedení šikmého vrtu.

Konstrukce

- 1 kompaktní zhlaví sondy s připojením pro přívod a odvod z materiálu PE 100. Připojení s převlečnými maticemi s plochým těsněním 1" pro připojení na rozdělovač / sběrač
- 2 šroubový svorkový spoj pro koaxiální potrubí
- 3 koaxiální potrubí s vnějším potrubím \varnothing 63 mm z PE 100-RC a vnitřním potrubím \varnothing 40 mm z PE 100
- 4 délky: 20, 30, 40 a 50 m
- 5 stabilní pata o délce cca. 200 mm a o stejném průměru jako vnější potrubí
- 6 oko pro připevnění závaží nebo jiných tažných přípravků

Koaxiální sondy

| Kód | Popis | Délka [m] | Hmotnost [kg] | Cena [Kč/ks] |
|-----------|---|-----------|---------------|--------------|
| 072.63020 | GERotherm-Koax, koaxiální sonda \varnothing 63 mm / PN 10 | 20 | 25 | 16 710 |
| 072.63030 | GERotherm-Koax, koaxiální sonda \varnothing 63 mm / PN 10 | 30 | 38 | 19 890 |
| 072.63040 | GERotherm-Koax, koaxiální sonda \varnothing 63 mm / PN 10 | 40 | 50 | 23 190 |
| 072.63050 | GERotherm-Koax, koaxiální sonda \varnothing 63 mm / PN 10 | 50 | 62 | 26 250 |

Rozměry, forma dodání

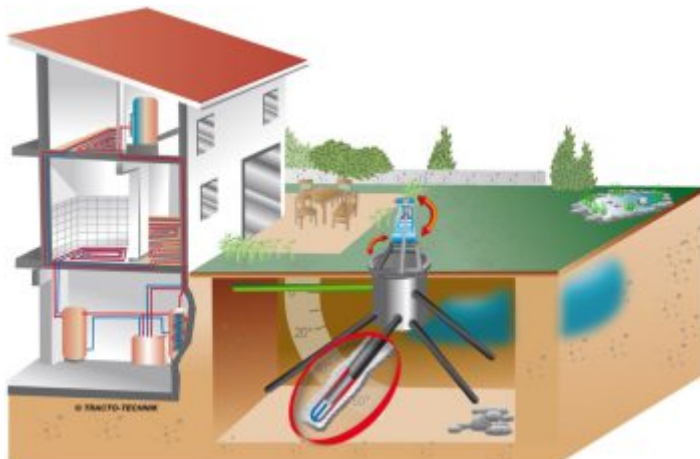
Jednotka balení: na paletě (150 cm x 150 cm) je 10 ks, vnitřní potrubí \varnothing 40 mm je jako role spolu s vnějším potrubím \varnothing 63 mm na stejné paletě

| Kód | Popis | Délka [m] | Vnější \varnothing [mm] | Výška [mm] |
|-----------|---|-----------|---------------------------|------------|
| 072.63020 | GERotherm-Koax, koaxiální sonda \varnothing 63 mm / PN 10 | 20 | 1 750 | 1 650 |
| 072.63030 | GERotherm-Koax, koaxiální sonda \varnothing 63 mm / PN 10 | 30 | 1 800 | 1 650 |
| 072.63040 | GERotherm-Koax, koaxiální sonda \varnothing 63 mm / PN 10 | 40 | 1 850 | 1 650 |
| 072.63050 | GERotherm-Koax, koaxiální sonda \varnothing 63 mm / PN 10 | 50 | 2 000 | 1 650 |

Zhlaví pro koaxiální sondu

Zhlaví sondy pro koaxiální sondy se montuje po zasunutí vnějšího potrubí \varnothing 63 mm do odvrtné díry po zasunutí vnitřního potrubí \varnothing 40 mm. Po montáži na koaxiální sondu je možné připojit propojovací potrubní vedení k rozdělovači / sběrači pomocí převlečných matic 1" (ploché těsnění).

| Kód | Popis | Hmotnost [kg] | Cena [Kč/ks] |
|---------|--|---------------|--------------|
| 07.0040 | GERotherm-Koax, zhlaví pro koaxiální sondu | 2 | 1 969 |



Materiál

Pro vnější potrubí se používá polyethylen PE 100-RC, který je odolný proti vzniku trhlin a odolný vůči bodové zátěži. Pro vnitřní potrubí a pro zhlaví sondy se používá osvědčený levnější materiál PE 100.

Připojovací systém

Pro sdružení několika koaxiálních sond a propojení až k tepelnému čerpadlu mohou být použity osvědčené výrobky ze systému pro využití zemního tepla GERotherm® Erdwärmesystem.

Zajištění kvality

System pro využití zemního tepla GERotherm® Erdwärmesystem je jako systém kontrolován Jihoněmeckým centrem na umělé hmoty ve Würzburgu (Süddeutsche-Kunststoff-Zentrum SKZ v D-Würzburg). Zajištění kvality poskytuje záruku, že veškeré součásti a spoje odpovídají normám a předpisům, které jsou platné, jako je ISO, DIN, DVS atd...

Forma dodání

Koaxiální potrubí GERotherm®-Koax se dodává ve formě rolí. Role mají vnější průměr do 2 m.



Injektování vrtů

Aby přenos tepelné energie mezi sondou a okolní zeminou byl co možná nejvíce efektivní, je potřeba nahradit odvrtaný materiál, pokud možno, materiálem se stejnými fyzikálními vlastnostmi, především tepelnou vodivostí. Stvol vrtu se tlakově injektuje od spodní části vzhůru. Pro vyplnění vrtu se používají různé typy materiálů, které ovlivňují výsledný výkon a chování vrtu při zatížení.

Rozhodnutí, zda se musí injektovat vrt, určí hydrogeolog. Vrtné společnosti sdružené ve vrtné sekci pod AVTČ se zavazují injektovat každý vrt.

Injektážní čerpadla GeoPump STOCK BIG

| Kód | Popis | Cena [Kč] |
|---------|----------------|-----------|
| 15.0002 | GeoPump 400 | 176 000 |
| 15.0008 | GeoPump Flex V | 203 000 |
| 15.0001 | GeoPump HY | 238 000 |



GeoPump Flex V
volba mezi napětím
220 V a 380 V

GeoPump HY
hydropohon



GeoPump 400
výkon: 5 - 80 l/min
příkon 5,5 kW
napětí 220 V
váha 139 kg

možnost zapůjčení

Nabízíme zapůjčení injektážního čerpadla pro Vaši instalaci tepelného čerpadla

Injektážní čerpadlo GeoPump-400 PL-57026

Dodáváme se základní výbavou: hadice na termosměs 5 m, bílá PL-8720, manometr tlaku injektované termosměsi, 35 mm PL-1392, směšovací míchací spirála PL-56976, plášť a šneková hřídel systému čerpadla, D8-2 (S) PL-57456 / PL-57457, čistící hřídel, čistící míchače a nářadí, obrázkový návod k obsluze.

Příslušenství

| Kód | Popis | Cena [Kč] |
|---------|---|-----------|
| 15.0010 | Hadice na termosměs PL-8720 (40 bar), délka 5 až 20 m | od 3 260 |
| 15.0011 | Manometr tlaku L-1392, Ø 35 mm s rychlospojkou | 7 544 |
| 15.0012 | Směšovací míchací spirála PL-56976 | 3 390 |
| 15.0006 | Plášť D8-2 PL-57456, plášť (S = měkký) | 1 562 |
| 15.0009 | Plášť PL-57455, plášť (H = tvrdý) | 1 562 |
| 15.0007 | Šneková hřídel PL-57457 | 1 640 |



Rádi Vám poradíme s výběrem vhodného systému čerpadla pro aplikaci nemrznoucí termosměsi do vrtů tepelných čerpadel.

Potrubicí pro tlakovou injektáž vrtu

| Kód | Popis | Rozměr [mm] | Balení [m] | Hmotnost [kg] | Cena [Kč/m] |
|---------|------------|-------------|------------|---------------|-------------|
| 06.8118 | PE potrubí | ∅ 25 x 2,3 | 82 návin | 0,173 | 21 |
| 06.8102 | PE potrubí | ∅ 25 x 2,3 | 102 návin | 0,173 | 21 |
| 06.8129 | PE potrubí | ∅ 25 x 2,3 | 129 návin | 0,173 | 21 |
| 06.8123 | PE potrubí | ∅ 32 x 3,0 | 100 návin | 0,282 | 32 |
| 06.8124 | PE potrubí | ∅ 32 x 3,0 | 150 návin | 0,282 | 32 |
| 06.8125 | PE potrubí | ∅ 32 x 3,0 | 200 návin | 0,282 | 32 |



Potrubicí speciálně vyráběné pro injektování vrtů. Injektážní potrubí HDPE HakaGerodur krátkodobě odolá tlaku při injektáži až 32 barů při 20° C.

Kovové injektážní tyče

| Kód | Popis | Rozměr [mm] | Hmotnost [kg] | Cena [Kč/m] |
|-----------|---|---------------------|---------------|-------------|
| 10104-001 | Injektážní tyč 1 1/8" Whitworth - závit, tvrzená ocel | ∅ 33,7 x 6,3 x 1000 | 4 | 1 980 |
| 10104-003 | Injektážní tyč 1 1/8" Whitworth - závit, tvrzená ocel | ∅ 33,7 x 7,0 x 3000 | 12 | 3 264 |



GEO rukáv

GEO rukáv se používá v oblasti zakládání staveb a povrchové geotermii. Geologicky problémové vrtu, které je nutné injektovat a předpokládá se únik injektáže do kvartérních poruch, je možné zastavit použitím GEO rukávu, který se nasazuje na zaváděnou sondu.

Délka rukávu by měla být o 5,0 m delší než výstroj vrtu.

| Kód | Popis | Maximální ∅ vrtu [mm] | Maximální tlak [kPa] | Cena [Kč/m] |
|---------|-----------------|-----------------------|----------------------|-------------|
| 15.0013 | GEO rukáv 10/20 | 205 - 210 | 2 000 | 165 |
| 15.0014 | GEO rukáv 12/20 | 255 - 260 | 2 000 | 180 |



GEOtight® packer - těsnící prvek pro GVS (geotermální vertikální sondy)

Patentově chráněný těsnící prvek **GEOtight™** slouží k trvalému utěsnění vystrojeného vrtu pro tepelné čerpadlo. Jde o další dodatečné opatření pro ochranu spodních vod i v případě provedení těsnění vrtu požadovaným předepsaným injektážním materiálem. Systém zamezí exhalaci vznikajících plynů. Právě tak zamezí znečištění podloží se spodní vodou, vodou povrchovou. Nastavování bodu polohy utěsnění lze provádět přesně bez předešlých znalostí situace ve vrtu. Vývoj tohoto těsnění byl podpořen dlouholetou praxí proslulé švýcarské vrtací společnosti FORALITH®.

Montáž: Při zavádění geotermální vertikální sondy (GVS) se přehrne tkaný díl nejdříve přes pažnici vrtu. Poté se namontované těsnící manžety na GVS posunou do příslušné polohy a hloubky. Je třeba dbát, aby bylo dostatečně dlouhé vstříkovací injektážní potrubí, které je nainstalované do těsnící manžety. Vlastní aktivace následuje ve druhém kroku, kdy se provede injektování hustou cementovou kaší, která se natlačí do těsnícího prvku mezi manžety. Kvalitu utěsnění lze zkontrolovat nainstalovanou pomocnou hadičkou s tlakoměrem. Nad těsnící částí se zbývající část vyvrtané díry ošetří obvyklým způsobem, injektáží, případně se zasype.

Výhody:

- okamžitý zákrok na staveništi bez předběžného naplánování
- operativní využití dle hloubky a délky těsnícího prvku
- je možné nainstalovat i více těsnících prvků ve vrtu (zvláštní vyhotovení)
- rychlá montáž bez speciálních nástrojů a snadná vestavba
- snadný dohled a udržování stavu zásob, pouze dvě dimenze 32 a 40 mm



Materiál: Těsnící prvek **GEOtight™** se skládá ze dvou těsnících částí (manžet), jednoho tkaného rukávu. K aktivaci těsnícího prvku je třeba použít doplňkové injektážní potrubí. Zajistíme dodávku a poradenství pro správnou aplikaci.

| Kód | Popis | Cena [Kč/ks] |
|---------|-----------------------------|--------------|
| 06.7914 | Typ GVS - duplexní 4 x ∅ 32 | 28 248 |
| 06.7942 | Typ GVS - duplexní 4 x ∅ 40 | 28 248 |

Nemrzoucí termosměs Fischer GeoSolid 235 / 240 / 240 HS

Směs s vysokou tepelnou vodivostí až 2,4 W/mK, vyrobeno dle směrnice VDI 4640, vysoká pevnost v tlaku 10,0 N/mm², certifikované na odolnost při zamrznutí / rozmrznutí, provedeno 28 cyklů bez projevení zhoršení vlastností.

| Kód | Popis | Tepelná vodivost [W/mK] | Spotřeba směsi na 1m ³ [kg] | Balení [kg] | Cena [Kč/t] |
|---------|-----------------|-------------------------|--|-------------|-------------|
| 14.0235 | GeoSolid 235 | 2,35 | 1 420 | 25 | 8 173 |
| 14.0240 | GeoSolid 240 | 2,40 | 1 520 | 25 | 8 316 |
| 14.0241 | GeoSolid 240 HS | 2,40 | 1 520 | 25 | 8 459 |

- balení **pytle** á 25 kg na EURO paletě



tepelná vodivost
2,35 - 2,40 W/mK
= nejlepší výkon na trhu!

Nemrzoucí termosměs CALIDUTHERM ECO

Certifikovaná na odolnost při zamrznutí / rozmrznutí, vyrobená dle směrnice VDI 4640

| Kód | Popis | Tepelná vodivost [W/mK] | Spotřeba směsi na 1m ³ [kg] | Balení [kg] | Cena [Kč/t] |
|---------|-----------------|-------------------------|--|-------------|-------------|
| 14.0245 | CALIDUTHERM ECO | 2,00 | 1 032 | 25 | 8 395 |

- balení **pytle** á 25 kg na EURO paletě



Termosměs STÜWATHERM Z

Vyrobena dle směrnice VDI 4640

| Kód | Popis | Tepelná vodivost [W/mK] | Spotřeba směsi na 1m ³ [kg] | Balení [kg] | Cena [Kč/t] |
|---------|--------------|-------------------------|--|-------------|-------------|
| 14.0246 | STÜWATHERM Z | 2,00 | 1 150 | 25 | 10 647 |

- balení **pytle** á 25 kg na EURO paletě





Potrubí pro plošné kolektory

Plošný kolektor tvořící primární okruh tepelného čerpadla je ziskovou částí celého zařízení. Běžný zemní plošný kolektor představuje pokládku zhruba 500 - 2 000 m polyethylenového potrubí. Proto kvalita potrubí, které je uloženo 1,2 - 1,5 m pod terémem, je zásadní! Dodatečné těsnění ztráty tlaku v systému je téměř nereálné.

Potrubí systému GEROtherm je vyráběno speciálně pro tyto účely. Minimální tloušťka stěny zabezpečuje velmi dobrý přenos tepelné energie, která se přenáší na teplonosnou kapalinu. Vnitřek potrubí je díky moderní výrobě dokonale hladký. Tření v potrubí je tedy vlivem proudění minimální a samotné potrubí přispívá k ekonomickému provozu tepelného čerpadla.

Potrubí GEROtherm FAST PE-GT-RC® - pokládka bez pískového lože (celozelené)

Nová generace potrubí PE-GT-RC FAST je inovací polyethylenu. FAST se vyznačuje vysokou odolností proti trhlinám způsobených pnutí a vysokou odolností proti bodové zátěži bez ztráty spolehlivých vlastností, jako je svařitelnost a tepelná vodivost. Tento optimalizovaný materiál je vhodný zejména pro použití v systémech zemního tepla.

Odolnost proti trhlinám způsobených pnutí FNCT - Full Notch Creep Test

Rýhy a vruby vznikající při instalaci mohou vést k pomalému růstu trhlin. FAST redukuje riziko pomalého růstu trhlin díky vysoké odolnosti proti trhlinám způsobených pnutí.

Odolnost proti bodové zátěži

Bodovou zátěží působící zvenku (např. kámen) vzniká zvýšené pnutí na vnitřní stěnu, které může vést k vytvoření trhliny. U materiálu FAST je riziko vytvoření trhliny bodovou zátěží minimální. **Bezpečnostní signální vrstva.**

| Kód | Popis | Tlaková řada | Balení [m] | Množství na paletě [m] | Cena [Kč/m] |
|---------|------------------------------|--------------|------------|------------------------|-------------|
| 06.1032 | GEROtherm PE-GT-RC FAST Ø 32 | PN 16 | 100 návín* | 1 000 | 34 |
| 06.1132 | | | 150 návín | 1 050 | |
| 06.1232 | | | 200 návín | 1 000 | |
| 06.1040 | GEROtherm PE-GT-RC FAST Ø 40 | | 100 návín* | 700 | 50 |
| 06.1145 | | | 150 návín | 900 | |
| 06.1140 | | | 200 návín | 800 | |



extrémně odolné
pokládka bez pískového lože

* náviny o rozměrech Ø 32 mm (32 x 3,0) a Ø 40 mm (40 x 3,7) si může zákazník od 100 m objednat v přesné délce (á 10 m = 110 m, 120 m, ... 190 m)

Výroba dle ISO, EN, DIN, HR 3.26, zkoušeno Notch-Test (ISO 13479), Full Notch Creep-Test FNCT (ISO 16770), test bodového zatížení Dr. Hessela, splňuje normu PAS 1075 II, Din CERTCO



Potrubí RC Protect®

Potrubí RC Protect je možné zasypávat přímo vytěženým materiálem s kameny. Odpadá tak nákladná a časově náročná stavební příprava pískového lože, jakož i odvoz přebytečného materiálu z výkopů. Doprava vody, plynu a odpadních vod.

| Kód | Popis | Tlaková řada | Balení [m] | Množství na paletě [m] | Cena [Kč/m] |
|---------|------------------------|--------------|--------------|------------------------|-------------|
| 06.4050 | RC Protect ø 50 x 4,6 | PN 16 | 6, 12, 100 m | Individuálně | 84 |
| 06.4063 | RC Protect ø 63 x 5,8 | | 6, 12, 100 m | | 133 |
| 06.4075 | RC Protect ø 75 x 4,5 | PN 10 | 6, 12, 100 m | | 142 |
| 06.4090 | RC Protect ø 90 x 5,4 | | 6, 12, 100 m | | 185 |
| 06.4110 | RC Protect ø 110 x 6,6 | | 6, 12, 100 m | | 256 |
| 06.4125 | RC Protect ø 125 x 7,4 | | 6, 12, 100 m | | 319 |
| 06.4140 | RC Protect ø 140 x 8,3 | | 6, 12, 100 m | | 384 |
| 06.4160 | RC Protect ø 160 x 9,5 | | 6, 12, 100 m | | 487 |



špičkové
pokládka bez pískového lože

- náviny až do dimenze ø 630 mm

Výroba dle ISO, EN, DIN, HR 3.26,
zkoušeno Notch-Test (ISO 13479), Full
Notch Creep-Test FNCT (ISO 16770),
test bodového zatížení Dr. Hessela,
splňuje normu PAS 1075,
Din CERTCO



Potrubí PE 100+ Erdreichkolektor - pokládka do pískového lože (černé - zelený pruh)

Potrubí speciálně vyráběné pro jímání nízkopotencionálního tepla země. Vhodné také jako horizontální vedení od vrtů.

| Kód | Popis | Tlaková řada | Balení [m] | Množství na paletě [m] | Cena [Kč/m] |
|---------|--|--------------|------------|------------------------|-------------|
| 06.5040 | Erdreichkolektor PE-100+ ø 40 x 3,7 | PN 16 | 50 návín | 250 | 47 |
| 06.0040 | | | 100 návín* | 700 | |
| 06.1540 | | | 150 návín | 900 | |
| 06.2040 | | | 200 návín | 800 | |
| 06.6040 | | | 6 m tyč | - | |



odolné
pokládka do pískového lože

* náviny o rozměrech ø 32 (32 x 3,0) a ø 40 (40 x 3,7) si může zákazník od 100 m objednat v přesné délce (á 10 m = 110 m, 120, ... 190 m)

potrubí černé
se zeleným pruhem
ø 25 mm, ø 32 mm, ø 40 mm

Potrubí PE 100+ (černé)

Potrubí speciálně vyráběné pro jímání nízkopotencionálního tepla země. Vhodné také jako horizontální vedení od vrtů.

| Kód | Popis | Tlaková řada | Balení [m] | Množství na paletě [m] | Cena [Kč/m] |
|---------|-----------------------------|---------------|-----------------------------|------------------------|-------------|
| 06.6050 | Potrubí PE 100+ ø 50 x 4,6 | PN 16 | 6 m tyč | Individuálně | 69 |
| 06.5050 | | | 50 návin | | |
| 06.0050 | | | 100 návin | | |
| 06.6063 | Potrubí PE 100+ ø 63 x 5,8 | | 6 m tyč | | 106 |
| 06.5063 | | | 50 návin | | |
| 06.0063 | | | 100 návin | | |
| 06.6075 | Potrubí PE 100+ ø 75 x 4,5 | 6 m tyč | 150 | | |
| 06.0075 | | 100 návin | | | |
| 06.6090 | Potrubí PE 100+ ø 90 x 5,4 | 6 m, 12 m tyč | 165 | | |
| 06.0090 | | 100 návin | | | |
| 06.6110 | Potrubí PE 100+ ø 110 x 6,6 | PN 10 | 6 m, 12 m tyč | Individuálně | 221 |
| 06.0110 | | | 100 návin | | |
| 06.6125 | | | Potrubí PE 100+ ø 125 x 7,4 | | |
| 06.0125 | 100 návin | | | | |
| 06.6140 | Potrubí PE 100+ ø 140 x 8,3 | | 6 m, 12 m tyč | | 355 |
| 06.0140 | | | 100 návin | | |
| 06.6160 | Potrubí PE 100+ ø 160 x 9,5 | 6 m, 12 m tyč | 461 | | |
| 06.0160 | | 100 návin | | | |



spolehlivé

potrubí PE 100+ dodáváme až do ø 630 mm

Potrubí GEROtherm LHT THERMOsave® (červené)

Oblast použití průmyslových potrubí LHT[®] se nachází všude tam, kde se požadují vysoké nároky na odolnost vůči trhlinám a průrazu při nízkých teplotách, teplotní rozsah od -40 °C do +95 °C a dlouhá životnost při působení tlaku, aby bylo možno trvale a bezpečně přepravovat média.

| Kód | Popis | Tlaková řada | Balení [m] | Množství na paletě [m] | Cena [Kč/m] |
|---------|--------------------|--------------|------------|------------------------|-------------|
| 06.8132 | GEROtherm LHT ø 32 | PN 16 | 100 návin* | 1 000 | 85 |
| 06.8232 | | | 150 návin | 1 050 | |
| 06.8332 | | | 200 návin | 1 000 | |
| 06.8440 | GEROtherm LHT ø 40 | | 100 návin* | 700 | 118 |
| 06.8540 | | | 200 návin | 800 | |



teplotně odolné

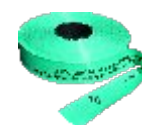
* náviny o rozměrech ø 32 mm (32 x 3,0) a ø 40 mm (40 x 3,7) si může zákazník od 100 m objednat v přesné délce (á 10 m = 110 m, 120 m, ... 190 m)

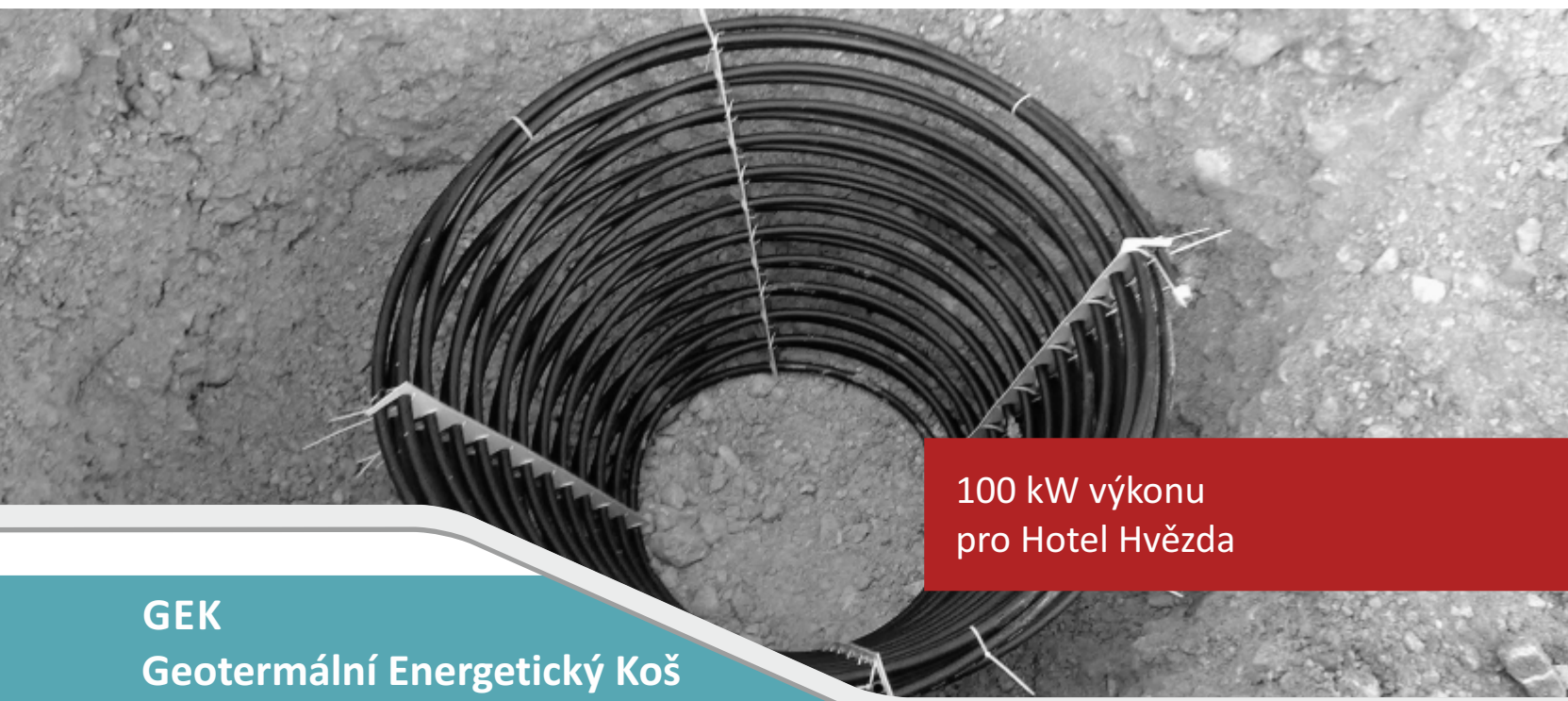
Rozměry potrubí LHT až do dimenze ø 630 mm, ceny zašleme na vyžádání.

Trasová fólie do výkopu

Výstražná páska do výkopu nebo také trasová fólie, chrání potrubí před následným porušením při stavebních úpravách. Výstražná zelená fólie do výkopu se vyrábí z recyklovaného polyethylenu. Fólie je opatřena nápisem "GEROtherm Pozor geotermální systém" a pokládá se do výkopu ve výšce asi 0,3 m nad částečně zahrnutým potrubím. Fólii používají firmy, které instalují geotermální potrubní systémy.

| Kód | Popis | Délka návínu [m] | Šířka [mm] | Cena [Kč/m] |
|-------|-------------------------|------------------|------------|-------------|
| 3.605 | Trasová fólie do výkopu | 250 | 45 | 5,00 |





100 kW výkonu
pro Hotel Hvězda

GEK Geotermální Energetický Koš

Aplikace, kde není prostor pro klasický zemní plošný kolektor a není možné z jakéhokoliv důvodu provádět hlubinné vrty, se jeví jako velmi ekonomicky zajímavá varianta využití **Geotermálních Energetických Košů - zkráceně GEK**. Odběr se realizuje ve vrchních geologických vrstvách, kde stále ještě dochází k regeneraci slunečním zářením a sáknutím povrchové vody.

Velmi dobrá účinnost je v oblastech s výskytem vyšší hladiny spodní vody, která zasahuje k horizontu uložení GEK. Kónický tvar GEK umožňuje pro realizaci využít běžně dostupnou technologii bagru, který bude mít dostatečně dlouhé rameno. Hloubené výkopy lze realizovat i v hůře soudržném podloží.

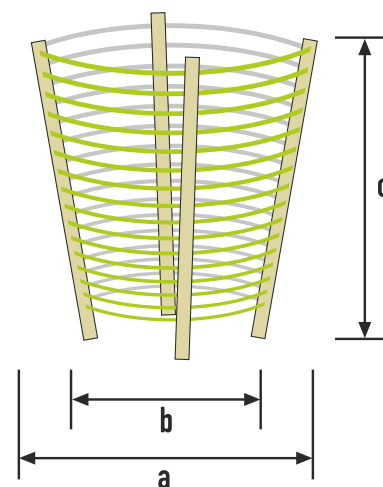
Naše technické oddělení Vám vypracuje přesný návrh pro Vaši aplikaci. Počet košů, jejich vzájemné osové vzdálenosti a systém svedení jsou podmínky, které zásadně ovlivňují výsledné fungování. Materiálem použitým na výrobu GEK je potrubí typu FAST se zelenou signální vrstvou, která bezpečně detekuje nadměrné poškození potrubí během transportu a následně instalace. Včas je možné část koše opravit před definitivním zabudováním. Zpětné odstranění zeminy a oprava již zabudovaného koše je velmi náročná. Na přání je možné dodat **GEKhot** s odolností až +90 °C pro aktivní chlazení nebo moření přebytečného tepla ve výrobním procesu v průmyslu.




výkop bagrem

| Kód | Popis | Délka potrubí [m] | Dimenze [mm] | Horní \varnothing (a) [m] | Dolní \varnothing (b) [m] | Výška (c) [m] | * Výkon a množství vyrobené energie [kW] | Cena [Kč/ks] |
|---------|---------|-------------------|------------------|-----------------------------|-----------------------------|---------------|--|--------------|
| 18.0001 | GEK 1.0 | 75 | \varnothing 32 | 2,4 | 1,4 | 1,6 | 0,7 - 1,0 | 10 080 |
| 18.0002 | GEK 1.5 | 150 | \varnothing 32 | 2,4 | 1,4 | 2,4 | 1,1 - 1,5 | 14 070 |

* Výkon a množství vyrobené energie při 1 800 provozních hodinách.





budova jako
zdroj energie

Energetické základy budov

Systém akumulace energie

Využití základů budov pro akumulaci energie je investičně i provozně nejvíce úspornou variantou odběru zemního tepla/chladu. Tím, že se využijí stavebně plánované konstrukce, odpadájí vícepráce s budováním klasických hlubinných vrtů pro tepelná čerpadla nebo zemních plošných kolektorů. Systém pracuje s akumulací energie do základových betonových prvků konstrukce budovy a právě akumulace přináší zvýšení využitelného energetického potenciálu. **Energetické základy dále dělíme dle typu využití konstrukce na energetické piloty, energetické milánské stěny, energetické základové desky a kombinace výše uvedených.**

Prestiž jednotlivých budov ve smyslu udržitelné výstavby podporují i stále komplexnější certifikační nástroje, které se zejména v zahraničí stávají regionálně uznávaným měřítkem kvality budov. Mezi tyto nástroje patří například programy LEED (USA), BREEM (Velká Británie), GBTool (Kanada), ale i v Česku se prosazující nástroj pro certifikaci budov SBtoolCZ. Systém akumulace energie do stavebních konstrukcí a jeho blízkého okolí, tzv. energetické základy budov, při svém provozu značně snižuje spotřebu primárních energií a s tím související emise CO². Tím viditelně přispívá k výborným výsledkům při certifikačním hodnocení budov.

Dimenzování a návrh

Společnost GEROTop spol. s r. o. se může pochlubit řadou funkčních referenčních staveb. Víme, že ve fázi přípravy ani při realizaci není prostor pro improvizace. Proto Vám přinášíme soubor služeb zajišťující přípravné fáze a ekonomické prezentace pro investory až po detailní prováděcí projektové dokumentace s možným stavebním dozorem.

| Popis | Cena [Kč] |
|--|-------------|
| Studie proveditelnosti | Na vyžádání |
| Investiční rozvaha investice / provozní náklady | Na vyžádání |
| Projektová dokumentace pro územní rozhodnutí DUR | Na vyžádání |
| Projektová dokumentace pro stavební povolení DSP | Na vyžádání |
| Projektová dokumentace pro stavební povolení DPS | Na vyžádání |



Potrubí pro energetické základy

Teplotním rozkypáním aktivací betonu v podzákladí můžeme získat vyšší energetický výnos. Proto se používá potrubí, které dlouhodobě odolává teplotám až +95 °C. **Potrubí GEROtherm PE-GT-X je pro svou vysokou teplotní odolnost a kyslíkovou bariéru ideálním materiálem pro místa, kde již nebude možná dodatečná oprava nebo výměna částí.** Materiál PE-GT-X se vyznačuje nejvyšší mechanickou odolností, která je potřeba při instalaci na armovací železo stavby s otřepy a výčnělky ostroží čepelí nože. Odolnosti se dosahuje ekologickou fyzikální cestou ozářením elektronovým BETA zářením. Ozářením se zvyšuje i flexibilita, která je velmi důležitá při aplikaci potrubí. Při návrhu si můžeme dovolit poloměry ohybů zmenšit a využít i jinak nevyužitelné části základů.

| Kód | Popis | Tlaková řada | Balení [m] | Množství na paletě [m] | Cena [Kč/m] |
|---------|---------------------------|--------------|------------|-------------------------|-------------|
| 06.2511 | GEROtherm PE-GT-X Ø 25 mm | PN 12,5 | 100 návin | Počet návinů na zakázku | 81 |
| 06.3211 | GEROtherm PE-GT-X Ø 32 mm | | 100 návin | | 111 |
| 06.4011 | GEROtherm PE-GT-X Ø 40 mm | | 100 návin | | 174 |



energetické základy



konzultace
návrh
projekce
dodávka na klíč

Aktivace betonového jádra Průmyslové plošné vytápění/chlazení

Nejvyšších úspor energií při vytápění a klimatizování objektů dosáhneme, pokud technologie pro vytápění a chlazení nemusí reagovat na výrazné teplotní výkyvy a teplotní rozdíl pracovního média je co možná nejnižší. Do konstrukcí budov je možné akumulovat velké množství energie. energii, v podobě tepla nebo chladu, efektivně předávají díky velkým plochám zpět.

Tyto systémy vytápění a chlazení průmyslových ploch přináší majitelům budov **značné úspory** a navíc jsou zcela ekologické, čímž se řadí mezi tzv. **zelené technologie**. V kombinaci s **tepelným čerpadlem** je průmyslové podlahové vytápění / chlazení **ideálním řešením**.

Průmyslové plošné podlahové vytápění LoWaTec se výkonem přizpůsobí každé hale.

Hlavním důvodem, proč zvolit tento systém vytápění / chlazení je **úspora energie**. U vytápění / chlazení průmyslových ploch nemá tento systém v úspornosti alternativu. **Investiční náklady jsou až o 60 % nižší** než u jiných typů průmyslového vytápění / chlazení. Značka LoWaTec je zárukou kvality a to v rámci celé Evropy. LoWaTec je **certifikovaný dodavatel systémů do velkých obchodních řetězců, mezi které patří např. LIDL a KAUF LAND**.

Systém umožňuje dva typy zapojení:

- systém Q2 - plocha na jeden rozdělovač do 1 200 m²
- systém Q4 - plocha na jeden rozdělovač až do 6 000 m² – úspory v pořizovacích investicích

Velkoplošné podlahové vytápění a chlazení je správná volba pro tyto druhy budov:

- logistické a skladovací haly
- výrobní a montážní haly
- prodejny a supermarkety
- továrny, velké otevřené prostory, ...

Přednosti:

- úsporné vytápění budovy
- absolutní architektonická prostorová volnost
- rychlá amortizace
- stejnoměrný teplotní profil budovy
- odpovídá směrnicím pro pracoviště
- žádné zviření prachu
- nízká rychlost proudění vzduchu
- žádné náklady na údržbu
- nízké provozní teploty
- rozšířená záruka na 10 let



Více informací naleznete na www.lowatec.cz

Systémové komponenty:

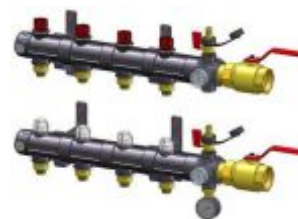
Potrubí LoWaTec PE-Xa

- podle DIN 16892 a DIN EN 15875
- s kyslíkovou bariérou podle DIN 4726
- třída použití 4/5
- rozměry 25 x 2,3 a 20 x 2,0 mm



Rozdělovače / sběrače LoWaTec

- rozdělovač a sběrač - typ dle rozsahu instalace
- segment rozdělovače s regulační armaturou, segment sběrače s ventilem (možná instalace servopohonů 230 V nebo 24 V)
- upevňovací konzole
- dva koncové kryty
- teploměry
- manometry
- páteřní kohouty
- napouštěcí kohouty



Systémové lisovací tvarovky

- pro potrubí LoWaTec PE-Xa 25 x 2,3 a 20 x 2,0 mm
- třída použití 4/5
- armatury z mosazi odolné proti odzinkování
- lisované pouzdro s kontrolním otvorem - ušlechtilá ocel
- dvojitý těsnící O-kroužek
- lisovací čelisti TH



Potrubní oblouk CORNER 90

- k přesnému 90° ohybu potrubního vedení při vstupu do rozdělovačů
- pro trubky LoWaTec PE-Xa 25 x 2,3 a 20 x 2,0 mm
- normovaný poloměr ohybu 5 x d
- nárazuvzdorná umělá hmota



Chráničky

- ke standardnímu provedení potrubního vedení skrz profily s dilatačními spárami, zděnými konstrukcemi a masivními stropy
- pro trubky LoWaTec PE-Xa 25 x 2,3 a 20 x 2,0 mm
- třída hořlavosti stavebních hmot: B2



Stropní průchodky

- jako základací pomůcka pro potrubní průchodku z betonového stropu
- pro potrubí LoWaTec PE-Xa 20 x 2,0 mm vhodný pouze pro systémy GEROTop v hydraulickém zapojení HQ2
- pomocný prvek pro zakládání samostatných přípojek



bez ztráty energie
výroba na zakázku
skladem

Systemové propojení

Systemové propojení pro tepelná čerpadla vzduch-voda

Předizolované potrubí UNO je ideálním řešením pro napojení venkovní jednotky tepelného čerpadla vzduch-voda. Pokud se snažíme tepelným čerpadlem levně vyrobit tepelnou energii, je velmi důležité ji neztrácet na dopravních trasách mimo objekt. Dokonalé izolační vlastnosti vyjádřené hodnotou $\lambda 0,0216 \text{ W/mK}$ umožňují dopravovat energii téměř bez ztrát a to i na delší vzdálenosti.

Hluk a vibrace, které se šíří kolem tepelného čerpadla-vzduch voda je možné řešit umístěním jednotky na místo, kde nebudou ovlivňovat komfort bydlení. Delší přípojovací trasy je možné řešit pouze kvalitním teplovodem.

Chcete dostat na Vaši instalaci již hotový připravený díl bez práce? Objednejte si u nás výrobu tvarově a délkově upraveného dílu, který bude doizolován a ukončen závity.

Na potrubí je možné vytvářet oblouky bez nutnosti řešení kolen.

Rádus ohybu: UNO $\varnothing 32$ - 0,5 m a UNO $\varnothing 40$ - 0,6 m.

Maximální dopravovaná teplota +95 C° při tlakové odolnosti 6 barů.

Předizolované potrubí

Provedení UNO

| Kód | Popis | DN | Cena [Kč/m] |
|---------|---|----|-------------|
| 21.0032 | Předizolované potrubí UNO $\varnothing 32 / 76$ | 25 | 565 |
| 21.0040 | Předizolované potrubí UNO $\varnothing 40 / 91$ | 32 | 671 |

Provedení DUO

| Kód | Popis | DN | Cena [Kč/m] |
|---------|---|---------|-------------|
| 21.3232 | Předizolované potrubí DUO $\varnothing 32 + 32 / 111$ | 25 + 25 | 987 |
| 21.4040 | Předizolované potrubí DUO $\varnothing 40 + 40 / 126$ | 32 + 32 | 1 254 |

Předizolované koleno UNO 1,1 x 1,6 m

| Kód | Popis | DN | Cena [Kč/ks] |
|---------|--|----|--------------|
| 21.1032 | Předizolované koleno 90° UNO $\varnothing 32 / 76$ (1,1 m x 1,6 m) | 25 | 4 546 |
| 21.1140 | Předizolované koleno 90° UNO $\varnothing 40 / 91$ (1,1 m x 1,6 m) | 32 | 5 150 |

Předizolované koleno DUO 1,1 x 1,6 m

| Kód | Popis | DN | Cena [Kč/ks] |
|---------|--|----|--------------|
| 21.1232 | Předizolované koleno 90° DUO $\varnothing 32 + 32 / 111$ (1,1 m x 1,6 m) | 25 | 7 565 |
| 21.1240 | Předizolované koleno 90° DUO $\varnothing 40 + 40 / 126$ (1,1 m x 1,6 m) | 32 | 8 559 |



Příslušenství

| Kód | Popis | DN | Cena [Kč/ks] |
|---------|-----------------------------------|---------|--------------|
| 21.1305 | Koncové víčko UNO Ø 32 / 76 | 25 | 96 |
| 21.1306 | Koncové víčko UNO Ø 40 / 91 | 32 | 103 |
| 21.1307 | Koncové víčko DUO Ø 32+ 32 / 111 | 25 + 25 | 107 |
| 21.1308 | Koncové víčko DUO Ø 40 + 40 / 126 | 32 + 32 | 117 |



Koncové víčko LDPE slouží k zatěsnění konce předizolovaného potrubí.

| Kód | Popis | DN | Cena [Kč/ks] |
|---------|---|---------|--------------|
| 21.1309 | Koncové víčko UNO Ø 32 / 76 - srmšřovací za tepla | 25 | 817 |
| 21.1310 | Koncové víčko UNO Ø 40 / 91 - srmšřovací za tepla | 32 | 781 |
| 21.1311 | Koncové víčko DUO Ø 32 + 32 / 111 - srmšřovací za tepla | 25 + 25 | 2 131 |
| 21.1312 | Koncové víčko DUO Ø 40 + 40 / 126 - srmšřovací za tepla | 32 + 32 | 2 131 |



Koncové víčko smrštitelné za tepla (horkovzdušná pistole / plamen) slouží k dokonalému zatěsnění konce předizolovaného potrubí.

| Kód | Popis | DN | Cena [Kč/ks] |
|---------|--|-----|--------------|
| 21.1401 | Izolační pouzdro CLIP - spojka Ø 76 / 76 | 76 | 3 410 |
| 21.1402 | Izolační pouzdro CLIP - spojka Ø 91 / 91 | 94 | 3 339 |
| 21.1403 | Izolační pouzdro CLIP - spojka Ø 111 / 111 | 111 | 3 196 |
| 21.1404 | Izolační pouzdro CLIP - spojka Ø 126 / 126 | 126 | 3 125 |



Izolační pouzdro CLIP vytvoří v místě spoje dokonalé původní izolování. Ochranu tvoří plastové žlaby, které se pomocí klipů spojí. Gumové těsnění na koncích pevně a těsně vyplní prostor tak, aby bylo možné nalít aplikační PUR dvousložkovou sadu. Pro montáž není potřeba žádné speciální nářadí nebo vybavení.

Dodáváno jako kompletní set: pouzdro, těsnění, aplikační zátky a PUR dvousložková sada.

| Kód | Popis | DN | Cena [Kč/ks] |
|---------|--|-----|--------------|
| 21.1405 | Izolační pouzdro CLIP - koleno Ø 76 / 76 | 76 | 4 297 |
| 21.1406 | Izolační pouzdro CLIP - koleno Ø 91 / 91 | 91 | 4 226 |
| 21.1407 | Izolační pouzdro CLIP - koleno Ø 111 / 111 | 111 | 4 084 |
| 21.1408 | Izolační pouzdro CLIP - koleno Ø 126 / 126 | 126 | 4 013 |



| Kód | Popis | DN | Cena [Kč/ks] |
|---------|--|-----|--------------|
| 21.1409 | Izolační pouzdro za tepla UNO - spojka Ø 32 / 76 | 76 | 2 380 |
| 21.1410 | Izolační pouzdro za tepla UNO - spojka Ø 40 / 91 | 91 | 2 451 |
| 21.1411 | Izolační pouzdro za tepla DUO - spojka Ø 32 + 32 / 111 | 111 | 2 557 |
| 21.1412 | Izolační pouzdro za tepla DUO - spojka Ø 40 + 40 / 126 | 126 | 4 297 |



Izolační pouzdro za tepla vytvoří v místě spoje dokonalé původní izolování. Ochranu tvoří PE opláštění, které se přesune přes spoj. Konce opláštění se zajistí srmšřitelným gumovým těsněním, které na koncích pevně a těsně vyplní prostor tak, aby bylo možné nalít aplikační PUR dvousložkovou sadu. Pro montáž není potřeba žádné speciální nářadí nebo vybavení. Dodáváno jako kompletní set: pouzdro, těsnění, aplikační zátky a PUR dvousložková sada.

| Kód | Popis | DN | Cena [Kč/ks] |
|---------|---------------------------------------|----|--------------|
| 21.1509 | Přesuvná spojka Ø 32 | 32 | 491 |
| 21.1510 | Přesuvná spojka Ø 40 | 40 | 1 009 |
| 21.1511 | Přesuvné koleno Ø 32 | 32 | 629 |
| 21.1512 | Přesuvné koleno Ø 40 | 40 | 1 556 |
| 21.1513 | Přesuvný přechod Ø 32 / 1" vnější | 32 | 326 |
| 21.1514 | Přesuvný přechod Ø 40 / 1 1/4" vnější | 40 | 969 |



Přesuvné tvarovky slouží k pevnému nerozebíratelnému spojení. Dodávané včetně přesuvných pouzder.

| Kód | Popis | DN | Cena [Kč/ks] |
|---------|---|----|--------------|
| 21.1501 | Lisovaná spojka \varnothing 32 | 32 | 353 |
| 21.1512 | Lisovaná spojka \varnothing 40 | 40 | 561 |
| 21.1503 | Lisovaná spojka - koleno \varnothing 32 | 32 | 385 |
| 21.1504 | Lisovaná spojka - koleno \varnothing 40 | 40 | 744 |
| 21.1505 | Lisovaný přechod \varnothing 32 / 1" vnější | 32 | 268 |
| 21.1506 | Lisovaný přechod \varnothing 40 / 5/4" vnější | 40 | 616 |



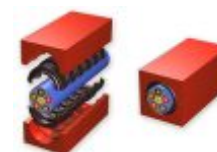
Prostup přívodních potrubí a kabeláže

Pro prostupy přívodních potrubí a kabeláže **pro vzduchová čerpadla** jsme vyvinuli speciální těsnící vložku, díky které přivedeme potrubí a kabely skrz konstrukci **v jednom místě, jedním otvorem**.

Klasická těsnící vložka je složena z pryžového segmentu a dvou nerezových přitlačných kroužků. Nerezové přitlačné kroužky jsou proti sobě stahovány pomocí šroubů a tím dochází k roztažení pryžového elementu a jeho vymezení vůči vlastnímu otvoru, tak i vůči procházejícímu potrubí nebo kabelu.

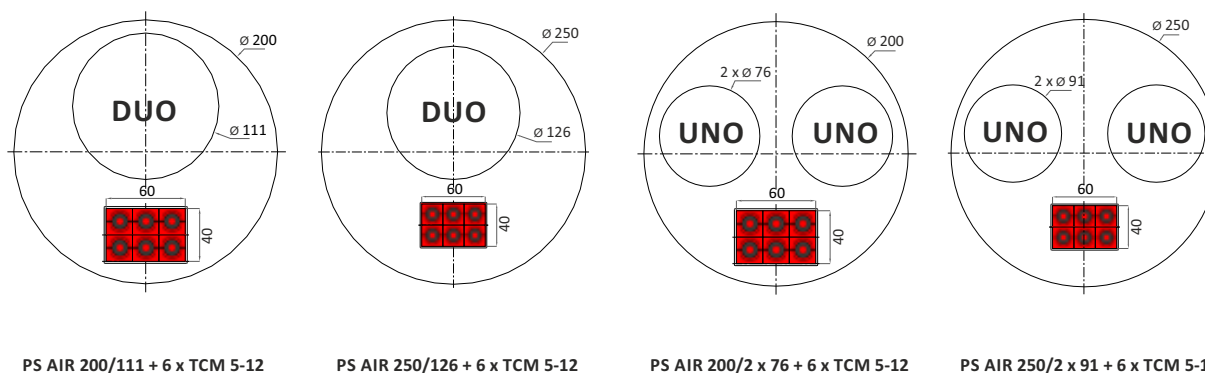
Těsnící vložka AIR obsahuje kromě otvorů pro různé průměry potrubí, i **speciální sekci pro protažení kabelů**. Sekce pro kabely je **modifikovatelná** pomocí těsnících modulů TCM a je možné **jedním segmentem utěsnit několik průměrů potrubí**.

Segmenty jsou navíc vyměnitelné a je možné si připravit prostor pro protažení až 6 kabelů o maximálním průměru 12 mm nebo méně kabelů o větších průměrech.



| Kód | Popis těsnící vložky | DN/IN - vnitřní \varnothing jádrového vývrtu, nebo pažnice [mm] | \varnothing d - vnější \varnothing potrubí, nebo kabelu [mm] | Cena [Kč/ks] |
|------------------|---|---|---|--------------|
| 114-0200-030-111 | PS AIR 200/111 + 6 x TCM 5-12 vodotěsnost/plynotěsnost do 3,0 bar | 200 | pro potrubí - 1 x \varnothing 111 mm TCM moduly pro kabely - 6 x \varnothing 5-12 mm | 4 573 |
| 114-0250-030-126 | PS AIR 250/126 + 6 x TCM 5-12 vodotěsnost/plynotěsnost do 3,0 bar | 250 | pro potrubí - 1 x \varnothing 126 mm TCM moduly pro kabely - 6 x \varnothing 5-12 mm | 5 702 |
| 114-0200-030-276 | PS AIR 200/2 x 76 + 6 x TCM 5-12 vodotěsnost/plynotěsnost do 3,0 bar | 200 | pro potrubí - 2 x \varnothing 76 mm TCM moduly pro kabely - 6 x \varnothing 5-12 mm | 4 744 |
| 114-0250-030-291 | PS AIR 250/2 x 91 + 6 x TCM 5-12 vodotěsnost/plynotěsnost do 3,0 bar | 250 | pro potrubí - 2 x \varnothing 91 mm TCM moduly pro kabely - 6 x \varnothing 5-12 mm | 5 873 |
| 689-100-100 | Montážní mazací tuk - 30 g | - | - | 97 |

Standardně dodáváme k těsnící vložce 6 modulů pro průměry kabelů 5 - 12 mm. Další varianty na vyžádání.



Plastové jímky pro
pojezd vozidel
s hmotností až 60 t



Sběrné jímky

Sběrné jímky slouží ke sdružení jednotlivých větví primárních okruhů tepelných čerpadel. Jímky zpravidla umísťujeme vně objektu. Po sdružení jednotlivých okruhů ve sběrné jímkce z jímkce vychází páteřní vedení k tepelnému čerpadlu. Ve sběrných jímkách jsou instalovány potřebné komponenty pro sloučení, hydraulické vyvážení, plnění a odvodušnění jednotlivých okruhů.

Jímky slouží ke sdružení zemních plošných kolektorů (ZPK), geotermálních vrtů (GVS), geotermálních energetických košů (GEK), energetických pilot (EP) a pro ostatní aplikace s tepelným čerpadlem země-voda.

Dřívější praxí bylo běžné, že u zemních plošných kolektorů, které mají stejně dlouhé jednotlivé smyčky, není potřeba instalovat vyvažovací armatury. Na základě získaných zkušeností již dnes víme, že je třeba instalovat vyvažovací armatury i na zemní plošné kolektory. Žádná smyčka není nikdy „stejně“ dlouhá ve smyslu velikosti tlakových ztrát. Tlaková ztráta závisí nejen na délce daného potrubí (tlaková ztráta třením), ale také na tlakové ztrátě vřazenými odpory – různá zakřivení a ohyby jednotlivých smyček při ukládání.

PAK MINI

Kompaktní sběrná jímkce pro menší aplikace, orientačně do 30 kW. Vhodnost jímkce posoudíme pomocí velikostí maximálního průtoku, který lze do takové jímkce přivést (info v technických údajích). Kulové kohouty i vyvažovací ventily s optickou kontrolou průtoku jsou vyrobeny z plastu (PVC). Pomocí vyvažovacích armatur dosáhneme přesného vyvážení průtoku pro jednotlivé okruhy. Jímka je připravena k okamžitému připojení jednotlivých okruhů a páteřního vedení. Veškeré výstupy jsou již povrchově upraveny pro použití elektrotvarovek. Jímka se ukládá na zhotoveného šterkopískové lože (min. 200 mm).

Jímky dodáváme v několika modifikacích, které je nutné specifikovat při objednání.

Atypické úpravy na poptávku.

Technické parametry

| Počet okruhů | 2 - 6 | |
|---|--|---|
| orientace vývodů z jímkce | průběžná (R), levá (L), pravá (P) | bez příplatku, specifikovat při objednání |
| materiál jímkce | PP (polypropylen), tloušťka stěny 15 mm | - |
| typ poklopu | zelený (standard), šedivý volitelný povrch (např. zámková dlažba) | bez příplatku, specifikovat při objednání |
| maximální zatížení sběrné jímkce | maximálně 200 kg (pochozí) | - |
| vodotěsnost | nevodotěsná | standardní provedení |
| | vodotěsná - pro netlakovou vodu | příplatek 1 650 Kč k základní ceně |
| orientační rozměry jímkce (výška x (půdorys)) | 2 – 4 okruhy: 735 x (410 x 410 mm) 5 okruhů: 935 x (410 x 410 mm) | viz výkresová dokumentace |
| standardní vybavení jímkce | <ul style="list-style-type: none"> tělo rozdělovače sběrače (R/S), $\varnothing 90 \times 19.5$ mm - materiál PE 100 PVC vyvažovací ventily s kulovým kohoutem na vývodech sběrače PVC uzavírací kulové kohouty na vývodech rozdělovače 2 x plnicí/odvodušňovací kulový kohout s vnějším závitem 1" | |
| svislá osová rozteč vývodů GVS, ZPK | 100 mm | - |
| vnější \varnothing potrubí okruhů GVS, ZPK | $\varnothing 32$, nebo $\varnothing 40$ mm (PE 100) | bez příplatku, specifikovat při objednání |
| \varnothing vývodů páteřního potrubí | $\varnothing 63$ mm | - |
| maximální doporučený průtok na jímkce | 7,0 m ³ /hod | - |
| vyvažovací ventily | 2 – 12 l/min (DN 25) 5 – 42 l/min (DN 25) - standard 35 - 70 l/min (DN 25) | bez příplatku, specifikovat při objednání |

Vlastnosti:

- nízká hmotnost, snadná manipulace, kompaktní rozměry
- odpadá pracné a drahé izolování v technické místnosti
- úspora místa v technické místnosti
- minimální počet prostupů do objektů (2 potrubí páteřního vedení)
- připraveno pro napojení elektrotvarovkami
- pro projektanty k dispozici výkresy v DWG
- tlaková zkouška před expedicí



V ceně je možné vybrat z několika typů poklopů: plastový zelený (1) do trávy, šedivý (2) do betonových povrchů a nebo typ s volitelným povrchem (3) jako je zámková dlažba, keramická dlažba a pod.

| Kód PAK MINI | Popis | Maximální průtok [m ³ /hod] | Orientační hmotnost [kg] | Cena nevodotěsná varianta [Kč] | Příplatek za vodotěsnost [Kč] |
|--------------|--------------|--|--------------------------|--------------------------------|-------------------------------|
| 03.4222 | PAK MINI 2/2 | 7,0 | 23 | 17 596 | 1 650 |
| 03.4233 | PAK MINI 3/3 | 7,0 | 24 | 20 252 | |
| 03.4244 | PAK MINI 4/4 | 7,0 | 25 | 22 908 | |
| 03.4255 | PAK MINI 5/5 | 7,0 | 28 | 25 564 | |



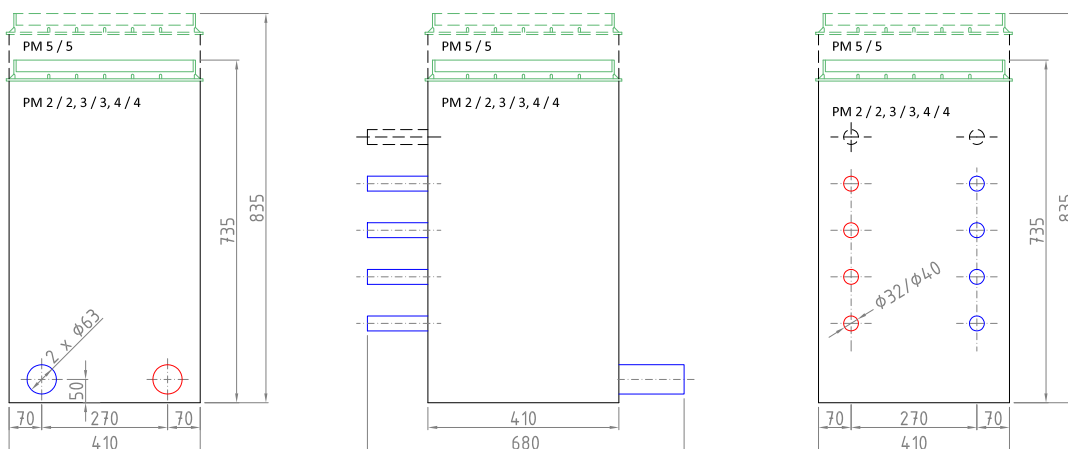
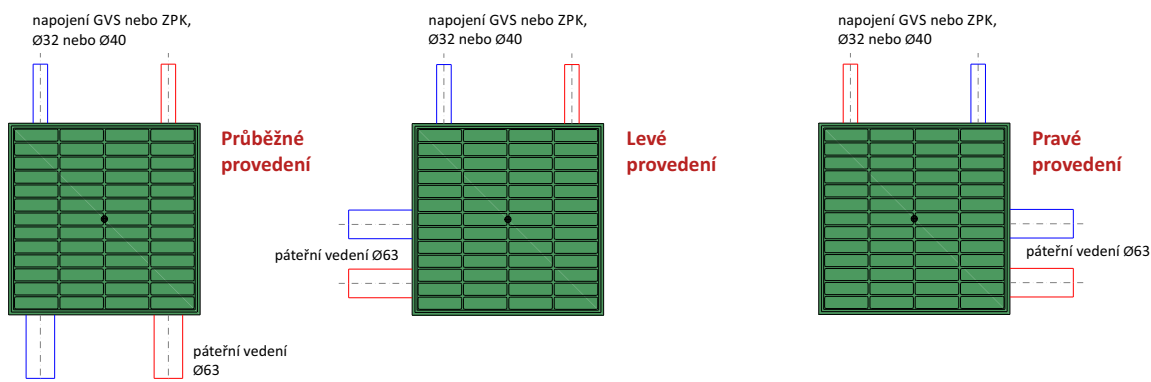
Příplatky se přičítají k základní ceně standardní sběrné jímky.

| Kód | Popis | Cena [Kč] |
|----------|---------------------------------|-----------|
| 10.12035 | Prodlužovací nástavec 400 x 400 | 609 |



Prodlužovací nástavec na PAK MINI slouží pro vyrovnání nízkého uložení jímky PAK MINI. Výška nástavce 128 mm. Nástavec lze uříznout a výškové nastavení upravit.

Orientace jímky:



Rozměrová skica PAK MINI - průběžná

Výška vodotěsné varianty jímky je o 15 mm větší.

PAK DUO 90, 125, 160

Kompaktní sběrná jímka s konstrukcí rozdělovače a sběrače v horizontální poloze. Jímka je určena pro výkon až 180 kW! Vhodnost jímky posoudíme pomocí velikostí maximálního průtoku, který lze do takové jímky přivést (info v technických údajích). Kulové kohouty i vyvažovací ventily s optickou kontrolou průtoku jsou vyrobeny z plastu (PVC). Pomocí vyvažovacích armatur dosáhneme přesného vyvážení jednotlivých okruhů.

Jímka je připravena k okamžitému připojení jednotlivých okruhů a páteřního vedení. Veškeré výstupy jsou již povrchově upraveny pro použití elektrotvarovek. Jímka se ukládá na zhutněné šterkopískové lože (min. 200 mm).

Jímky dodáváme v několika modifikacích, které je nutné specifikovat při objednání. Atypické úpravy jsou možné na poptávku.



Technické parametry:

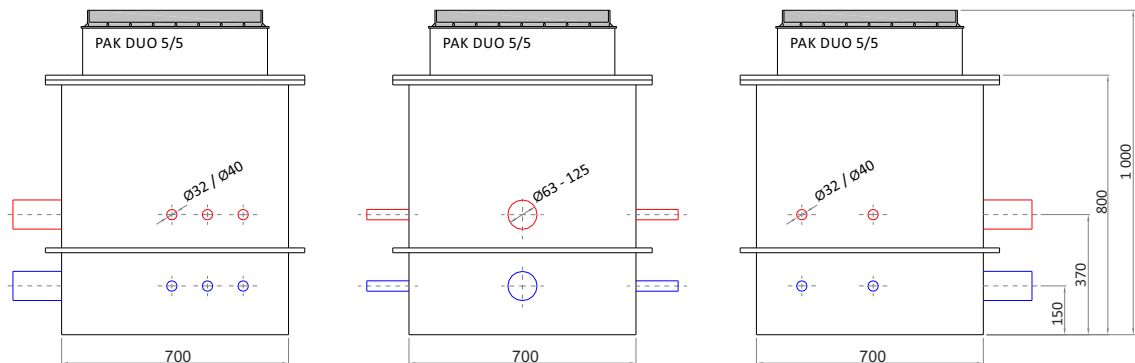
| Počet okruhů | Standardně 4 - 12 (pro velké výkony až 24 okruhů) | |
|--|--|---|
| orientace vývodů z jímky | oboustranné vývody (DUO) | bez příplatku, specifikovat při objednání |
| materiál jímky | PP (polypropylen), tloušťka stěny 15 mm | - |
| typ poklopu | pochozí poklop šedivé barvy, poklop pro instalaci volitelného povrchu (např. zámková dlažba) | bez příplatku, specifikovat při objednání |
| maximální zatížení sběrné jímky | maximálně 200 kg (pochozí) | - |
| vodotěsnost | nevodotěsná | standardní provedení |
| | vodotěsná - pro netlakovou vodu | příplatek dle typu jímky, specifikace při objednání |
| orientační rozměry jímky (výška x (půdorys)) | 4 – 6 okruhů: 1000 x (700 x 700 mm) 7 – 12 okruhů: 1000 x (700 x 970 mm) | přesné rozměry konkrétní jímky na vyžádání |
| standardní vybavení jímky | <ul style="list-style-type: none"> tělo rozdělovače/sběrače (R/S), $\varnothing 90 \times 19.5$, $\varnothing 125 \times 17.1$, $\varnothing 160 \times 14.6$, materiál PE 100 PVC vyvažovací ventily s kulovým kohoutem na vývodech sběrače PVC uzavírací kulové kohouty na vývodech rozdělovače 2 x plnicí/odvzdušňovací kulový kohout s vnějším závitem 1" | |
| horizontální osová rozteč vývodů GVS, ZPK | 110 mm | jiné rozteče specifikovat při objednání |
| vnější \varnothing potrubí okruhů GVS, ZPK | $\varnothing 32$, nebo $\varnothing 40$ mm (PE 100) | bez příplatku, specifikovat při objednání |
| \varnothing vývodů páteřního potrubí | $\varnothing 63$ mm, $\varnothing 90$ mm, $\varnothing 110$ mm, $\varnothing 125$ mm | bez příplatku, specifikovat při objednání |
| maximální doporučený průtok na jímku | PAK DUO 90 - max. 7 m ³ /hod | - |
| | PAK DUO 125 - max. 23 m ³ /hod | - |
| | PAK DUO 160 - max. 40 m ³ /hod | - |
| vyvažovací ventily | 2 – 12 l/min (DN 25) 5 – 42 l/min (DN 25) - standard 35 - 70 l/min (DN 25) | bez příplatku, specifikovat při objednání |

Vlastnosti:

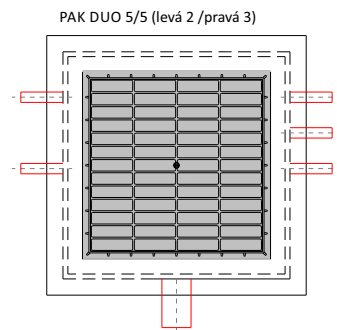
- snadná manipulace, rychlá montáž, rozměry – vývody potrubí z jímky v nezamrzlé hloubce
- odpadá pracné a drahé izolování v technické místnosti
- úspora místa v technické místnosti
- minimální počet prostupů do objektů (2 potrubí páteřního vedení)
- připraveno pro napojení elektrotvarovkami
- pro projektanty k dispozici výkresy v DWG
- tlaková zkouška před expedicí
- atypické modifikace

| Kód PAK DUO | Popis | Maximální průtok [m ³ /hod] | Orientační hmotnost [kg] | Cena nevodotěsná varianta [Kč] | Příplatek za vodotěsnost [Kč] |
|-------------|---------------|--|--------------------------|--------------------------------|-------------------------------|
| 03.0044 | PAK DUO 4/4 | 12 | 54 | 29 714 | 1 900 |
| 03.0055 | PAK DUO 5/5 | 15 | 56 | 32 868 | |
| 03.0066 | PAK DUO 6/6 | 18 | 57 | 36 686 | |
| 03.0077 | PAK DUO 7/7 | 21 | 65 | 41 251 | 2 400 |
| 03.0088 | PAK DUO 8/8 | 24 | 66 | 44 073 | |
| 03.0099 | PAK DUO 9/9 | 27 | 67 | 50 879 | |
| 03.0010 | PAK DUO 10/10 | 30 | 68 | 53 203 | |
| 03.0011 | PAK DUO 11/11 | 33 | 69 | 56 772 | |
| 03.0012 | PAK DUO 12/12 | 36 | 70 | 59 760 | |

V případě **objednání jímky se sudým počtem okruhů** budou okruhy rozděleny symetricky na obě strany jímky, pokud nebude uvedeno jinak. V případě **objednání jímky s lichým počtem okruhů** je vždy potřeba specifikovat kolik vývodů bude na jednotlivých stranách. Pro specifikaci pravých a levých otvorů využijte níže uvedeného výkresy.

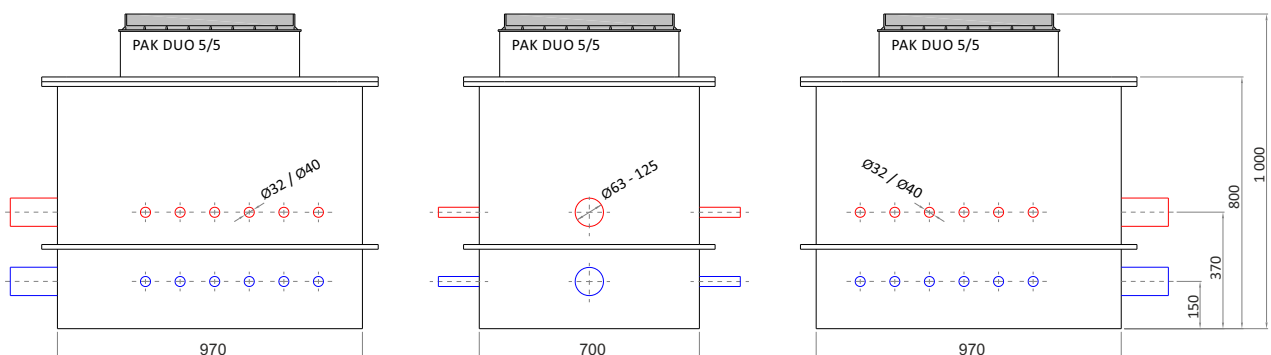


PAK DUO 5/5

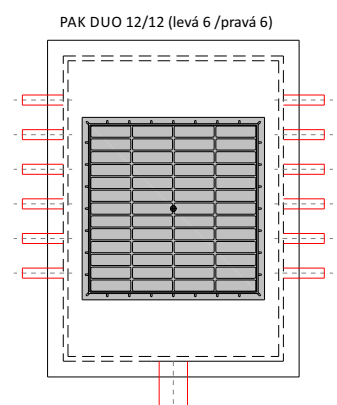


Rozměrová skica PAK DUO 5 okruhů

Typ poklopu: šedivý poklop a volitelný povrch, například zámková dlažba



PAK DUO 12/12



Rozměrová skica PAK DUO 12 okruhů

Typ poklopu: šedivý poklop a volitelný povrch, příprava pro dlažbu

| Příplatkové příslušenství k jímkám PAK DUO | |
|--|--------------------|
| uzavírací PVC kulový kohout pro možnost uzavření páteřního vedení, pro výstup v $\varnothing 63$ mm | 5 894 Kč - za pár |
| PVC uzavírací klapky pro možnost uzavření páteřního vedení, pro výstup v $\varnothing 90$ mm, $\varnothing 110$ mm, $\varnothing 125$ mm | 12 822 Kč - za pár |

Přesnou specifikaci jímky je nutné uvést při objednání, cena pak každé Vámi nadefinované sběrné jímky bude stanovena na poptání. Při osazení uzavíracích armatur na páteřním vedení dojde k nárůstu délky jímky o cca 250 mm. Výška vodotěsné jímky je o 15 mm větší.
Na přání dodáváme i atypická provedení, cena na dotaz.

PAK 90, PAK 125

pro výkon až 100 kW !

Kompaktní sběrná jímka s konstrukcí rozdělovače a sběrače v horizontální poloze. Jímku je možné objednat v levém nebo pravém provedení a je určena pro výkon až 100 kW! Vhodnost jímky posoudíme pomocí velikosti maximálního průtoku, který lze do takové jímky přivést (info v technických údajích). Kulové kohouty i vyvažovací ventily s optickou kontrolou průtoku jsou vyrobeny z plastu (PVC). Pomocí vyvažovacích armatur dosáhneme přesného vyvážení jednotlivých okruhů. Jímka je připravena k okamžitému připojení jednotlivých okruhů a páteřního vedení. Veškeré výstupy jsou již povrchově upraveny pro použití elektrotvarovek. Jímka se ukládá na ztuhlenné štěrkopískové lože (min. 200 mm).

Jímky dodáváme v několika modifikacích, které je nutné specifikovat při objednání. Atypické úpravy jsou možné na poptávku.



Technické parametry

| Počet okruhů | 4 - 12 | |
|--|--|--|
| orientace vývodů z jímky | levé provedení (L), pravé provedení (P) | bez příplatku, specifikovat při objednání |
| materiál jímky | PP (polypropylen), tloušťka stěny 15 mm | - |
| typ poklopu | pochozí poklop šedivé barvy, poklop pro instalaci volitelného povrchu (např. zámková dlažba) | bez příplatku, specifikovat při objednání |
| maximální zatížení sběrné jímky | maximálně 200 kg (pochozí) | - |
| vodotěsnost | nevodotěsná | standardní provedení |
| | vodotěsná - pro netlakovou vodu | příplatek dle typu jímky, specifikovat při objednání |
| orientační rozměry jímky (výška x (půdorys)) | 4 okruhů: 1000 x (700 x 750 mm) 5 okruhů: 1000 x (700 x 860 mm) 6 okruhů: 1000 x (700 x 970 mm) 7 okruhů: 1000 x (700 x 1080 mm) 8 okruhů: 1000 x (700 x 1190 mm) 9 okruhů: 1000 x (700 x 1300 mm), 2 poklopy 10 okruhů: 1000 x (700 x 1410 mm), 2 poklopy 11 okruhů: 1000 x (700 x 1520 mm), 2 poklopy 12 okruhů: 1000 x (700 x 1630 mm), 2 poklopy | viz výkresová dokumentace |
| standardní vybavení jímky | <ul style="list-style-type: none"> tělo rozdělovače/sběrače (R/S), Ø 90 x 19.5, Ø 125 x 17.1, materiál PE 100 PVC vyvažovací ventily s kulovým kohoutem na vývodech sběrače PVC uzavírací kulové kohouty na vývodech rozdělovače 2 x plnicí/odvzdušňovací kulový kohout s vnějším závitem 1" | |
| horizontální osová rozteč vývodů GVS, ZPK | 110 mm | jiné rozteče specifikovat při objednání |
| vnější Ø potrubí okruhů GVS, ZPK | Ø 32, nebo Ø 40 mm (PE 100) | specifikovat při objednání |
| Ø vývodů páteřního potrubí | Ø 63 mm, Ø 90 mm, Ø 110 mm, Ø 125 mm | specifikovat při objednání |
| maximální doporučený průtok na jímku | PAK 90 až 7 m ³ /hod | - |
| | PAK 125 až 23 m ³ /hod | - |
| vyvažovací ventily | 2 - 12 l/min (DN 25) 5 - 42 l/min (DN 25) - standard 35 - 70 l/min (DN 25) | specifikovat při objednání |

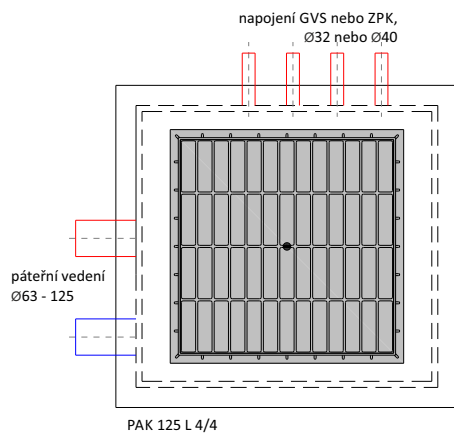
Vlastnosti:

- snadná manipulace, rychlá montáž, rozměry – vývody potrubí z jímky v nezamrzlé hloubce
- odpadá pracné a drahé izolování v technické místnosti
- úspora místa v technické místnosti
- minimální počet prostupů do objektů (2 potrubí páteřního vedení)
- připraveno pro napojení elektrotvarovkami, tlaková zkouška před expedicí
- pro projektanty k dispozici výkresy v DWG, atypické modifikace

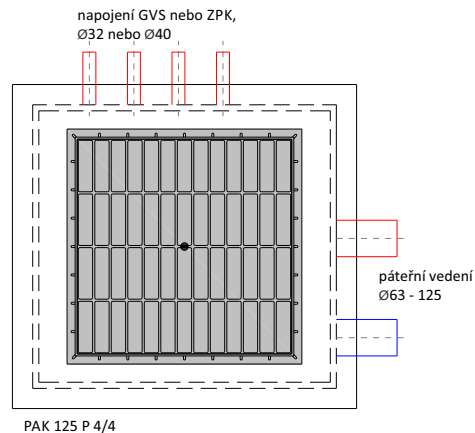
| Kód PAK | Popis | Maximální průtok [m ³ /hod] | Orientační hmotnost [kg] | Cena nevodotěsná varianta [Kč] | Příplatek za vodotěsnost [Kč] |
|---------|-----------|--|--------------------------|--------------------------------|-------------------------------|
| 03.5404 | PAK 4/4 | 12 | 51 | 32 868 | 2 400 |
| 03.5405 | PAK 5/5 | 15 | 58 | 36 271 | |
| 03.5406 | PAK 6/6 | 18 | 65 | 40 504 | 3 200 |
| 03.5407 | PAK 7/7 | 21 | 72 | 45 152 | |
| 03.5408 | PAK 8/8 | 23 | 79 | 48 721 | 3 800 |
| 03.5409 | PAK 9/9 | 23 | 86 | 54 365 | |
| 03.5410 | PAK 10/10 | 23 | 101 | 61 586 | 4 600 |
| 03.5411 | PAK 11/11 | 23 | 108 | 65 238 | |
| 03.5412 | PAK 12/12 | 23 | 115 | 68 724 | |

PAK 125 L 4/4 (levá)

Orientace
jímky:



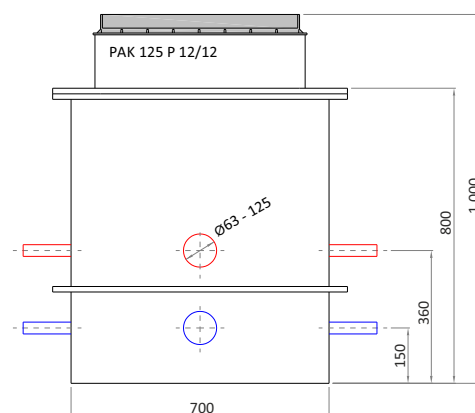
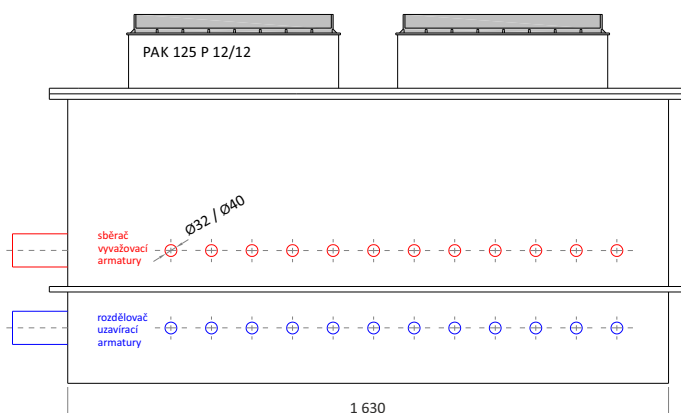
PAK 125 P 4/4 (pravá)



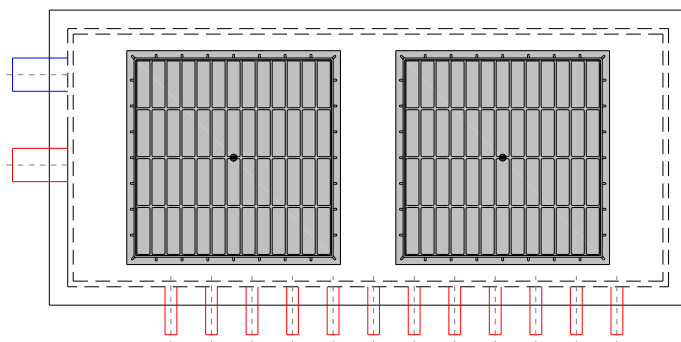
V případě objednání jímky je nutné specifikovat, jakou orientaci jímky objednávejte. Při objednání vždy vycházejte z výše uvedených schémat jímky **PAK 125 4/4**:

Pokud se bude jednat o levé provedení: **PAK 125 L 4/4**

Pokud se bude jednat o pravé provedení: **PAK 125 P 4/4**



PAK 125 P 12/12



Na nákrese jsou zobrazeny základní rozměry jímek PAK. Jímky s počtem okruhů 4 – 8 mají **jeden poklop**, jímky s počtem okruhů 9 – 12 mají **poklopy dva**. Jediný rozměr, který se mění s počtem okruhů je **rozměr délky**.

Typ poklopu: šedivý poklop a volitelný povrch, příprava pro dlažbu

Příplatkové příslušenství k jímkám PAK

uzavírací PVC kulový kohout pro možnost uzavření páteřního vedení,
pro výstup v Ø 63 mm

5 894 Kč - za pár

PVC uzavírací klapky pro možnost uzavření páteřního vedení,
pro výstup v Ø 90 mm, Ø 110 mm, Ø 125 mm

12 822 Kč - za pár

Přesnou specifikaci jímky je nutné uvést při objednání, cena pak každé Vámi nadefinované sběrné jímky bude stanovena na poptání. Při osazení uzavíracích armatur na páteřním vedení, dojde k nárůstu délky jímky o cca 250 mm. Výška vodotěsné jímky je o 15 mm větší.

Na přání dodáváme i atypická provedení, cena na dotaz.

Jímka PAK EASY

zatížení až 600 kg
teleskopické víko

Kompaktní sběrná jímka pro výkony do 40 kW tepelného čerpadla. Vhodnost jímky posoudíme pomocí velikostí maximálního průtoku, který lze do takové jímky přivést (info v technických údajích). Kulové kohouty i vyvažovací ventily s optickou kontrolou průtoku jsou z plastu (PVC). Pomocí vyvažovacích armatur dosáhneme přesného vyvážení průtoku pro jednotlivé okruhy.

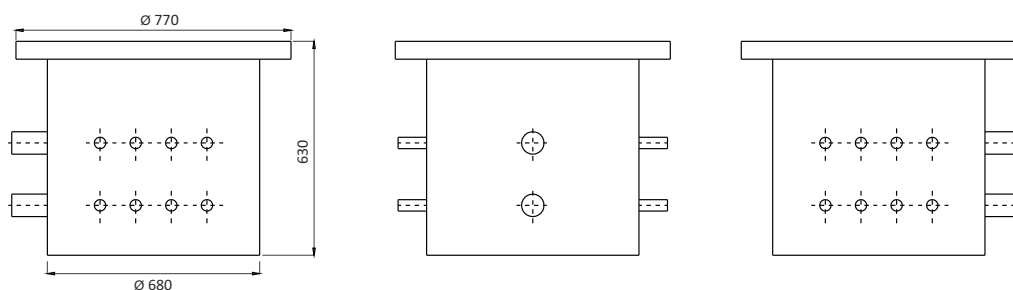
Jímka je připravena k okamžitému připojení jednotlivých okruhů a páteřního vedení. Jímka se ukládá na ztuhlenné štěrkopískové lože (min. 0,2 m). Jímky dodáváme v několika modifikacích, které je nutné specifikovat při objednání. Atypické úpravy na poptávku.



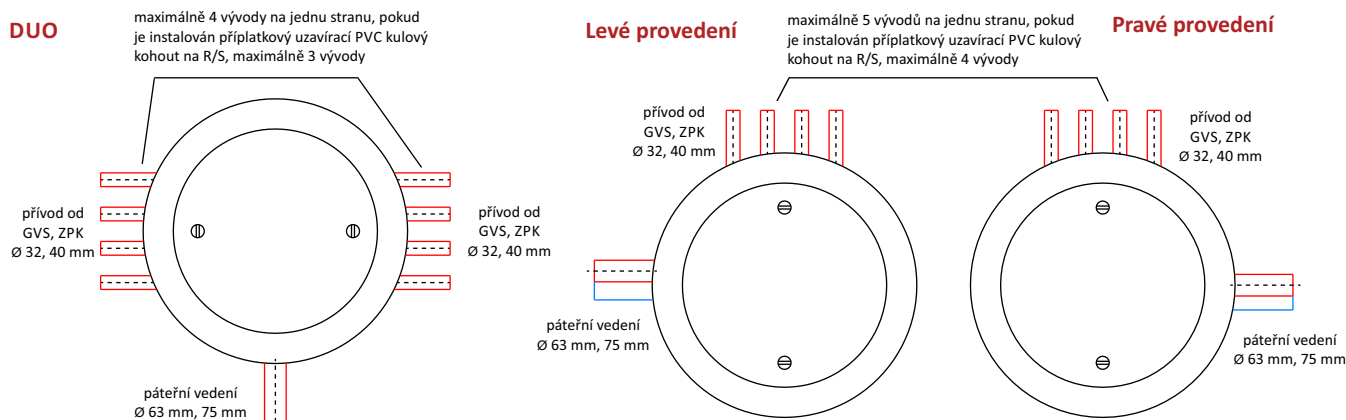
Technické parametry jímky PAK EASY

| Počet okruhů | 2 - 8 | |
|--|--|---|
| orientace vývodů z jímky | levá (L), pravá (P), duo (vývody L i P) | bez příplatku, specifikovat při objednání |
| materiál jímky | PE | - |
| typ poklopu | PE kruhový poklop, těsnění mezi límcem těla šachty a poklopem, stahovací šrouby | - |
| maximální zatížení sběrné jímky | pochozí, maximálně 200 kg (zatížení pokopu) | standard |
| | pojezdová, max. 600 kg (zatížení poklopu) | s příplatkem, specifikovat při objednání |
| vodotěsnost | vodotěsná pro netlakovou vodu | - |
| standardní rozměry jímky Ø víka x Ø těla šachty x výška jímky | Ø 770 mm x Ø 680 mm x 630 mm | - |
| standardní vybavení jímky | <ul style="list-style-type: none"> tělo rozdělovače sběrače (R/S) PVC vyvažovací ventily na vývodech sběrače PVC uzavírací kulové kohouty na vývodech rozdělovače 2 x plnicí/odvzdušňovací kulový kohout s vnějším závitem 1" | |
| nadstandardní vybavení jímky | <ul style="list-style-type: none"> 2 x uzavírací PVC kulový kohout na těle (R/S) pro možnost uzavření páteřního vedení výškový nástavec jímky + 285 mm teleskopický výškový nástavec jímky + 350 mm až 450 mm s poklopem pro zatížení až 600 kg | s příplatkem, specifikovat při objednání |
| vnější Ø potrubí okruhů GVS, ZPK | Ø 32, nebo Ø 40 mm (PE 100) | specifikovat při objednání |
| vnější Ø R/S = Ø vývodů páteřního potrubí | Ø 63 mm pro 2 - 5 okruhů Ø 75 mm pro 6 - 8 okruhů Ø 90 mm atyp | nadstandardní zvětšení dimenze s příplatkem, specifikovat při objednání |
| maximální doporučené průtoky dle dimenze R/S | Ø 63 mm - max. doporučený průtok 5,5 m ³ /h Ø 75 mm - max. doporučený průtok 10,8 m ³ /h | (atypicky je možné i Ø 90 mm) |
| vyvažovací ventily | 2 - 12 l/min 5 - 42 l/min - standard 35 - 70 l/min | specifikovat při objednání |

Obecný náčrt jímky PAK EASY:



Orientace jímky PAK EASY:



| Kód PAK EASY | Popis | Počet okruhů | Cena [Kč] |
|--------------|------------------------|--------------|-----------|
| 55533EASY02 | PAK EASY 2/2 (L/P/DUO) | 2 | 20 294 |
| 55533EASY03 | PAK EASY 3/3 (L/P/DUO) | 3 | 32 461 |
| 55533EASY04 | PAK EASY 4/4 (L/P/DUO) | 4 | 31 865 |
| 55533EASY05 | PAK EASY 5/5 (L/P/DUO) | 5 | 36 200 |
| 55533EASY06 | PAK EASY 6/6 (L/P/DUO) | 6 | 41 171 |
| 55533EASY07 | PAK EASY 7/7 (L/P/DUO) | 7 | 45 078 |
| 55533EASY08 | PAK EASY 8/8 (L/P/DUO) | 8 | 49 392 |

Cena každé Vámi nadefinované sběrné jímky bude stanovena na poptání.

| Příplatkové příslušenství k jímkám PAK EASY | |
|---|---|
| zvětšení dimenze R/S – vývodu páteřního potrubí | z Ø 63 mm na Ø 75 mm ... 2 240 Kč z Ø 63 mm na Ø 90 mm ... 3 360 Kč z Ø 75 mm na Ø 90 mm ... 2 240 Kč |
| výškové nastavení jímky | + 285 mm ... 2 516 Kč teleskop + 350 až 450 mm (zatížení až 600 kg) ... 4 097 Kč |
| provedení jímky pro zatížení maximálně 600 kg | 4 097 Kč |
| uzavírací PVC kulový kohout na R/S pro možnost uzavření páteřního vedení, dle dimenze použitého R/S | Ø 63 ... 5 894 Kč (cena za pár) Ø 75 ... 12 005 Kč (cena za pár) Ø 90 ... 13 533 Kč (cena za pár) |

Příplatky se přičítají k základní ceně sběrné jímky.

Jímka PAK COMPACT

zatížení až 1 100 kg
teleskopické víko

Kompaktní sběrná jímka pro aplikace, orientačně do 40 kW. Vhodnost jímky posoudíme pomocí velikosti maximálního průtoku, který lze do takové jímky přivést (info v technických údajích). Kulové kohouty i vyvažovací ventily s optickou kontrolou průtoku jsou z plastu (PVC). Pomocí vyvažovacích armatur dosáhneme přesného vyvážení průtoku pro jednotlivé okruhy. Jímka je možné provést ve variantě určené pro zatížení až 1 100 kg.

Jímka je připravena k okamžitému připojení jednotlivých okruhů a páteřního vedení. Jímka se ukládá na ztuhlenné štěrkopískové lože (min. 0,2 m). Jímky dodáváme v několika modifikacích, které je nutné specifikovat při objednání.

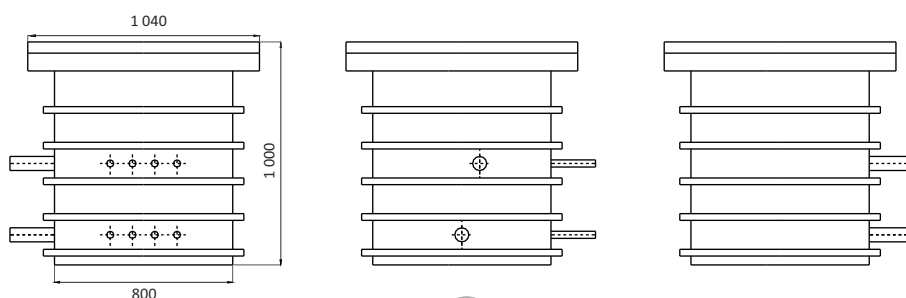
Atypické úpravy na požádání.



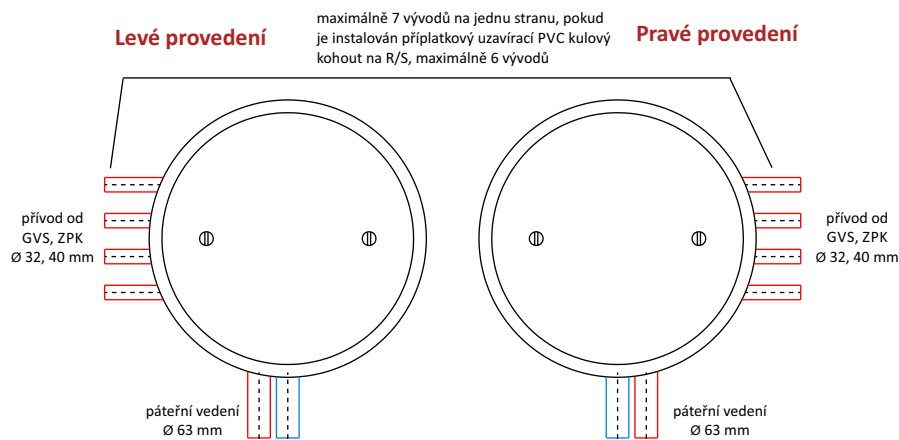
Technické parametry jímky PAK COMPACT

| Počet okruhů | 2 - 7 | |
|--|---|---|
| orientace vývodů z jímky | levá (L), pravá (P) | bez příplatku, specifikovat při objednání |
| materiál jímky | PE | - |
| typ poklopu | PE kruhový poklop, těsnění mezi límcem těla šachty a poklopem, stahovací šrouby | - |
| maximální zatížení sběrné jímky | pochozí, max. 200 kg (zatížení poklopu) | standard |
| | pojezdová, max. 600 kg (zatížení poklopu) | s příplatkem, specifikovat při objednání |
| | pojezdová, max. 1 100 kg (zatížení poklopu) | s příplatkem, specifikovat při objednání |
| vodotěsnost | vodotěsná pro netlakovou vodu | - |
| standardní rozměry jímky Ø víka x Ø těla šachty x výška jímky | Ø 1 040 mm, Ø 800 mm x 1 000 mm | - |
| standardní vybavení jímky | <ul style="list-style-type: none"> • tělo rozdělovače sběrače (R/S) • PVC vyvažovací ventily na vývodech sběrače • PVC uzavírací kulové kohouty na vývodech rozdělovače • 2 x plnicí/odvzdušňovací kulový kohout s vnějším závitem 1" | |
| nadstandardní vybavení jímky | <ul style="list-style-type: none"> • 2 x uzavírací PVC kulový kohout na těle (R/S) pro možnost uzavření páteřního vedení • teleskopický výškový nástavec jímky s poklopem pro zatížení až 600 kg • teleskopický výškový nástavec jímky s poklopem pro zatížení až 1 100 kg | s příplatkem, specifikovat při objednání |
| vnější Ø potrubí okruhů GVS, ZPK | Ø 32, nebo Ø 40 mm (PE 100) | bez příplatku, specifikovat při objednání |
| vnější Ø R/S = Ø vývodů páteřního potrubí | Ø 63 mm pro 2 - 7 okruhů Ø 75 mm atyp za příplatek Ø 90 mm atyp za příplatek | nadstandardní zvětšení dimenze s příplatkem, specifikovat při objednání |
| maximální doporučené průtoky dle dimenze R/S | Ø 63 mm - max. doporučený průtok 5,5 m ³ /h Ø 75 mm - max. doporučený průtok 10,8 m ³ /h Ø 90 mm - max. doporučený průtok 16,2 m ³ /h | - |
| vyvažovací ventily | 2 - 12 l/min 5 - 42 l/min - standard 35 - 70 l/min | bez příplatku, specifikovat při objednání |

Obecný náčrt jímky PAK COMPACT:



Orientace jímky PAK COMPACT:



| Kód PAK COMPACT | Popis | Počet okruhů | Cena [Kč] |
|-----------------|-----------------|--------------|-----------|
| 555COMP02 | PAK COMPACT 2/2 | 2 | 27 238 |
| 555COMP03 | PAK COMPACT 3/3 | 3 | 33 269 |
| 555COMP04 | PAK COMPACT 4/4 | 4 | 38 447 |
| 555COMP05 | PAK COMPACT 5/5 | 5 | 43 131 |
| 555COMP06 | PAK COMPACT 6/6 | 6 | 48 523 |
| 555COMP07 | PAK COMPACT 7/7 | 7 | 53 986 |

Cena každé Vámi nadefinované sběrné jímky bude stanovena na poptání.

| Příplatkové příslušenství k jímkám PAK COMPACT | |
|---|--|
| zvětšení dimenze R/S – vývodu páteřního potrubí | z Ø 63 mm na Ø 75 mm ... 2 240 Kč z Ø 63 mm na Ø 90 mm ... 3 360 Kč z Ø 75 mm na Ø 90 mm ... 2 240 Kč |
| teleskopické výškové nastavení jímky | 3 950 Kč |
| provedení s poklopem pro zatížení jímky max. 600 kg | 4 390 Kč |
| provedení s poklopem pro zatížení jímky max. 1 100 kg | 4 940 Kč |
| uzavírací PVC kulový kohout na R/S pro možnost uzavření páteřního vedení, dle dimenze použitého R/S | Ø 63 ... 5 894 Kč (cena za pár) Ø 75 ... 12 005 Kč (cena za pár) Ø 90 ... 13 533 Kč (cena za pár) |

Příplatky se přičítají k základní ceně sběrné jímky.

Jímka PAK MEDIUM

zatížení až 4 000 kg
teleskopické víko

Kompaktní sběrná jímka pro výkony do 40 kW tepelného čerpadla. Vhodnost jímky posoudíme pomocí velikostí maximálního průtoku, který lze do takové jímky přivést (info v technických údajích). Kulové kohouty i vyvažovací ventily s optickou kontrolou průtoku jsou z plastu (PVC). Pomocí vyvažovacích armatur dosáhneme přesného vyvážení průtoku pro jednotlivé okruhy. Jímku je možné provést v několika zátěžových variantách, maximálně pro pojezd vozidel s celkovou hmotností až 12 000 kg, max. 4 000 kg na poklop.

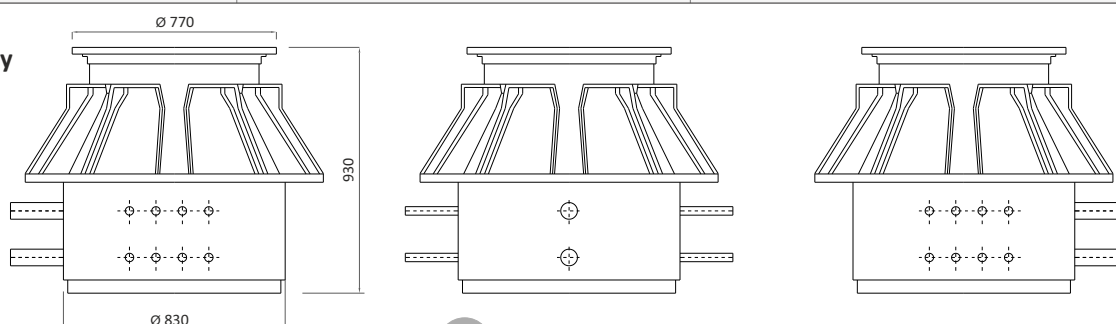
Jímka je připravena k okamžitému připojení jednotlivých okruhů a páteřního vedení. Jímka se ukládá na zhutněné šterkopískové lože (min. 0,2 m). Jímky dodáváme v několika modifikacích, které je nutné specifikovat při objednání. Atypické úpravy na poptávku.



Technické parametry jímky PAK MEDIUM

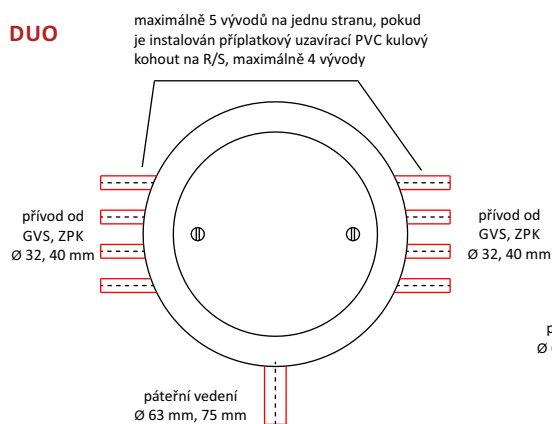
| Počet okruhů | 2 - 10 | |
|--|---|---|
| orientace vývodů z jímky | levá (L), pravá (P), duo (vývody L i P) | bez příplatku, specifikovat při objednání |
| materiál jímky | PE | - |
| typ poklopu | PE kruhový poklop, těsnění mezi límcem těla šachty a poklopem, stahovací šrouby, BEGU poklop pro variantu PREMIUM | - |
| maximální zatížení sběrné jímky | pochozí, max. 200 kg (zatížení poklopu) | standard |
| | pojezdová, max. 600 kg (zatížení poklopu) | varianta PROFI |
| | pojezdová, max. 1 100 kg (zatížení poklopu) | s příplatkem, specifikovat při objednání |
| | pojezdová, max. 4 000 kg (zatížení poklopu) | varianta PREMIUM |
| vodotěsnost | vodotěsná pro netlakovou vodu | - |
| standardní rozměry jímky Ø víka x Ø těla šachty x výška jímky | Ø 770 mm x Ø 1 130 mm (vč. roznášecího prstence) x 930 mm | - |
| standardní vybavení jímky | <ul style="list-style-type: none"> • tělo rozdělovače sběrače (R/S) • PVC vyvažovací ventily na vývodech sběrače • PVC uzavírací kulové kohouty na vývodech rozdělovače • 2 x plnicí/odvzdušňovací kulový kohout s vnějším závitem 1" | |
| nadstandardní vybavení jímky | <ul style="list-style-type: none"> • 2 x uzavírací PVC kulový kohout na těle (R/S) pro možnost uzavření páteřního vedení • provedení s teleskopickým poklopem pro zatížení až 600 kg • provedení varianty PROFI s teleskopickým poklopem pro zatížení až 1 100 kg • provedení varianty PREMIUM pro zatížení poklopu až 4 000 kg (pro vozidla o hmotnosti až 12 t) | s příplatkem, specifikovat při objednání |
| vnější Ø potrubí okruhů GVS, ZPK | Ø 32, nebo Ø 40 mm (PE 100) | bez příplatku, specifikovat při objednání |
| vnější Ø R/S = Ø vývodů páteřního potrubí | Ø 63 mm pro 2 - 5 okruhů Ø 75 mm pro 6 - 10 okruhů Ø 90 mm atyp | nadstandardní zvětšení dimenze s příplatkem, specifikovat při objednání |
| maximální doporučené průtoky dle dimenze R/S | Ø 63 mm - max. doporučený průtok 5,5 m ³ /h Ø 75 mm - max. doporučený průtok 10,8 m ³ /h | (atypicky je možné i Ø 90 mm) |
| vyvažovací ventily | 2 - 12 l/min 5 - 42 l/min - standard 35 - 70 l/min | bez příplatku, specifikovat při objednání |

Obecný náčrt jímky PAK MEDIUM:

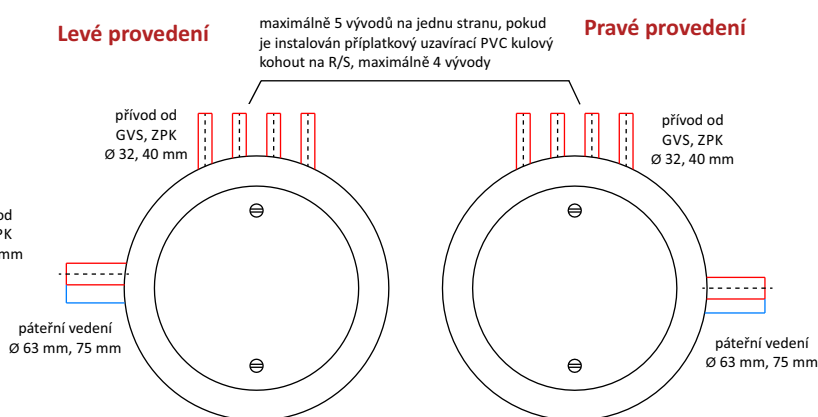


Orientace jímky PAK MEDIUM:

DUO



Levé provedení



Pravé provedení

| Kód PAK MEDIUM | Popis | Počet okruhů | Cena [Kč] |
|----------------|--|--------------|-----------|
| HTI33L02 | PAK MEDIUM - CLASSIC - max. zatížení jímky do 200 kg | 2 | 25 171 |
| HTI33L03 | PAK MEDIUM - CLASSIC - max. zatížení jímky do 200 kg | 3 | 31 249 |
| HTI33L04 | PAK MEDIUM - CLASSIC - max. zatížení jímky do 200 kg | 4 | 36 469 |
| HTI33L05 | PAK MEDIUM - CLASSIC - max. zatížení jímky do 200 kg | 5 | 41 188 |
| HTI33L06 | PAK MEDIUM - CLASSIC - max. zatížení jímky do 200 kg | 6 | 46 623 |
| HTI33L07 | PAK MEDIUM - CLASSIC - max. zatížení jímky do 200 kg | 7 | 52 129 |
| HTI33L08 | PAK MEDIUM - CLASSIC - max. zatížení jímky do 200 kg | 8 | 57 135 |
| HTI33L09 | PAK MEDIUM - CLASSIC - max. zatížení jímky do 200 kg | 9 | 60 192 |
| HTI33L10 | PAK MEDIUM - CLASSIC - max. zatížení jímky do 200 kg | 10 | 66 069 |

| Kód PAK MEDIUM | Popis | Počet okruhů | Cena [Kč] |
|----------------|--|--------------|-----------|
| HTI33LP02 | PAK MEDIUM - PROFI - max. zatížení jímky do 600 kg | 2 | 28 800 |
| HTI33LP03 | PAK MEDIUM - PROFI - max. zatížení jímky do 600 kg | 3 | 34 878 |
| HTI33LP04 | PAK MEDIUM - PROFI - max. zatížení jímky do 600 kg | 4 | 40 097 |
| HTI33LP05 | PAK MEDIUM - PROFI - max. zatížení jímky do 600 kg | 5 | 44 818 |
| HTI33LP06 | PAK MEDIUM - PROFI - max. zatížení jímky do 600 kg | 6 | 50 252 |
| HTI33LP07 | PAK MEDIUM - PROFI - max. zatížení jímky do 600 kg | 7 | 55 759 |
| HTI33LP08 | PAK MEDIUM - PROFI - max. zatížení jímky do 600 kg | 8 | 60 763 |
| HTI33LP09 | PAK MEDIUM - PROFI - max. zatížení jímky do 600 kg | 9 | 62 682 |
| HTI33LP10 | PAK MEDIUM - PROFI - max. zatížení jímky do 600 kg | 10 | 68 574 |

Cena každé Vámi nadefinované sběrné jímky bude stanovena na poptání.

| Příplatkové příslušenství k jímám PAK MEDIUM | |
|--|---|
| zvětšení dimenze R/S – vývodu páteřního potrubí | z \varnothing 63 mm na \varnothing 75 mm ... 2 240 Kč z \varnothing 63 mm na \varnothing 90 mm ... 3 360 Kč z \varnothing 75 mm na \varnothing 90 mm ... 2 240 Kč |
| provedení s poklopem pro zatížení jímky max. 1 100 kg | + 550 Kč (příplatek k variantě PROFI) |
| varianta PREMIUM s BEGU poklopem a systémem Stabilflex II pro zatížení poklopu až 4 t (pojezd vozidel o celkové hmotnosti až 12 t) | cena na poptání |
| uzavírací PVC kulový kohout na R/S pro možnost uzavření páteřního vedení, dle dimenze použitého R/S | \varnothing 63 ... 5 894 Kč (cena za pár) \varnothing 75 ... 12 005 Kč (cena za pár) \varnothing 90 ... 13 533 Kč (cena za pár) |

Příplatky se přičítají k základní ceně sběrné jímky.

Jímka PAK SMALL

zatížení až 1 100 kg
teleskopické víko

Sběrná jímka pro aplikace, orientačně do 40 kW. Vhodnost jímky posoudíme pomocí velikostí maximálního průtoku, který lze do takové jímky přivést (info v technických údajích). Kulové kohouty i vyvažovací ventily s optickou kontrolou průtoku jsou provedeny z plastu (PVC). Pomocí vyvažovacích armatur dosáhneme přesného vyvážení průtoku pro jednotlivé okruhy. Jímku je možné provést ve variantě PROFI určené pro zatížení až 600 kg. Za příplatek je možné dodat jímku s poklopem pro zatížení až 1 100 kg.

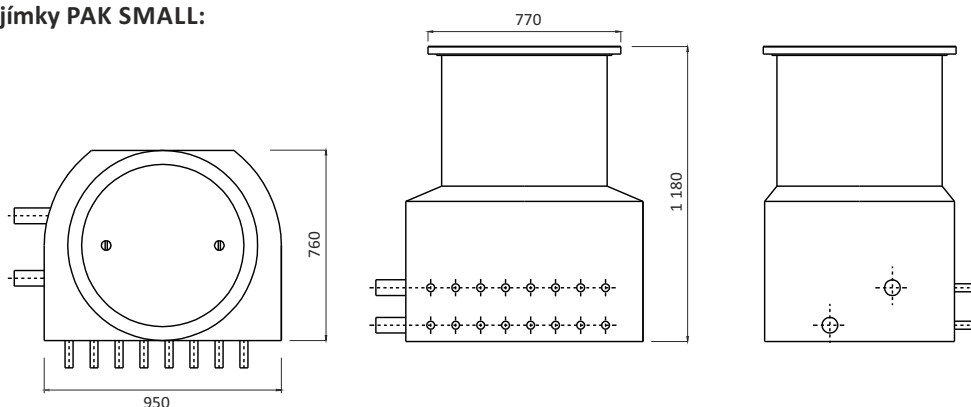
Jímka je připravena k okamžitému připojení jednotlivých okruhů a páteřního vedení. Jímka se ukládá na ztuhnuté šterkopískové lože (min. 0,2 m). Jímky dodáváme v několika modifikacích, které je nutné specifikovat při objednání. Atypické úpravy na poptávku.



Technické parametry jímky PAK SMALL

| Počet okruhů | 2 - 8 | |
|--|---|---|
| orientace vývodů z jímky | levá (L), pravé (P) | bez příplatku, specifikovat při objednání |
| materiál jímky | PE | - |
| typ poklopu | PE kruhový poklop, těsnění mezi límcem těla šachty a poklopem, stahovací šrouby | - |
| maximální zatížení sběrné jímky | pochozí, max. 200 kg (zatížení poklopu) | varianta CLASSIC |
| | pojezdová, max. 600 kg (zatížení poklopu) | varianta PROFI |
| | pojezdová, max. 1 100 kg (zatížení poklopu) | s příplatkem, specifikovat při objednání |
| vodotěsnost | vodotěsná pro netlakovou vodu | - |
| standardní rozměry jímky Ø víka, šířka x délka těla jímky x výška jímky | Ø 770 mm x 760 mm x 950 mm x 1 180 mm (1 200 - 1 300 mm varianta PROFI) | - |
| standardní vybavení jímky | <ul style="list-style-type: none"> tělo rozdělovače sběrače (R/S) PVC vyvažovací ventily na vývodech sběrače PVC uzavírací kulové kohouty na vývodech rozdělovače 2 x plnicí/odvzdušňovací kulový kohout s vnějším závitem 1" teleskopické víko (varianta PROFI) | |
| nadstandardní vybavení jímky | <ul style="list-style-type: none"> 2 x uzavírací PVC kulový kohout na těle (R/S) pro možnost uzavření páteřního vedení provedení varianty PROFI s poklopem pro zatížení až 1 100 kg | s příplatkem, specifikovat při objednání |
| vnější Ø potrubí okruhů GVS, ZPK | Ø 32, nebo Ø 40 mm (PE 100) | bez příplatku, specifikovat při objednání |
| vnější Ø R/S = Ø vývodů páteřního potrubí | Ø 63 mm standardně pro 2 - 8 okruhů Ø 75 mm atyp za příplatek Ø 90 mm atyp za příplatek | nadstandardní zvětšení dimenze s příplatkem, specifikovat při objednání |
| maximální doporučené průtoky dle dimenze R/S | Ø 63 mm - max. doporučený průtok 5,5 m ³ /h Ø 75 mm - max. doporučený průtok 10,8 m ³ /h Ø 90 mm - max. doporučený průtok 16,2 m ³ /h | - |
| vyvažovací ventily | 2 - 12 l/min 5 - 42 l/min - standard 35 - 70 l/min | specifikovat při objednání |

Obecný náčrt jímky PAK SMALL:



| Kód PAK SMALL - Classic | Popis | Počet okruhů | Cena [Kč] |
|-------------------------|---|--------------|-----------|
| 55533L02 | PAK SMALL 2/2 - max. zatížení jímký do 200 kg | 2 | 24 973 |
| 55533L03 | PAK SMALL 3/3 - max. zatížení jímký do 200 kg | 3 | 31 005 |
| 55533L04 | PAK SMALL 4/4 - max. zatížení jímký do 200 kg | 4 | 36 184 |
| 55533L05 | PAK SMALL 5/5 - max. zatížení jímký do 200 kg | 5 | 40 866 |
| 55533L06 | PAK SMALL 6/6 - max. zatížení jímký do 200 kg | 6 | 46 258 |
| 55533L07 | PAK SMALL 7/7 - max. zatížení jímký do 200 kg | 7 | 51 721 |
| 55533L08 | PAK SMALL 8/8 - max. zatížení jímký do 200 kg | 8 | 59 594 |

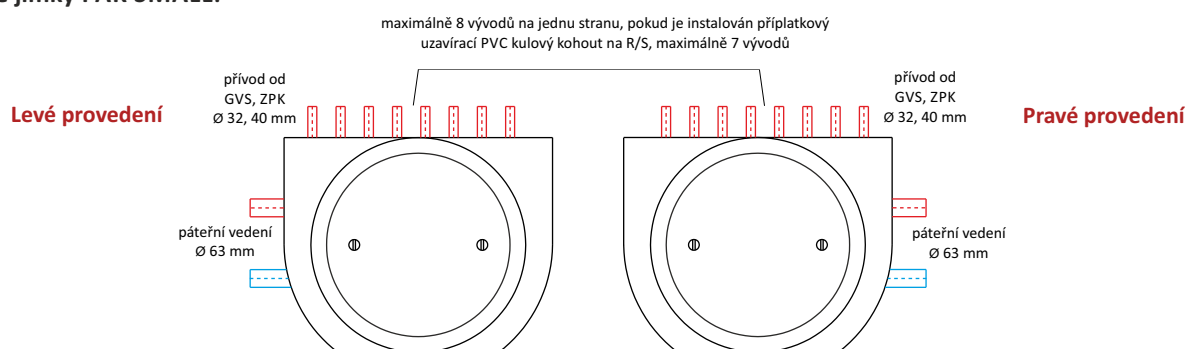
| Kód PAK SMALL - Profi | Popis | Počet okruhů | Cena [Kč] |
|-----------------------|---|--------------|-----------|
| 55533LP02 | PAK SMALL 2/2 - max. zatížení jímký do 600 kg | 2 | 32 693 |
| 55533LP03 | PAK SMALL 3/3 - max. zatížení jímký do 600 kg | 3 | 38 724 |
| 55533LP04 | PAK SMALL 4/4 - max. zatížení jímký do 600 kg | 4 | 43 902 |
| 55533LP05 | PAK SMALL 5/5 - max. zatížení jímký do 600 kg | 5 | 48 585 |
| 55533LP06 | PAK SMALL 6/6 - max. zatížení jímký do 600 kg | 6 | 53 977 |
| 55533LP07 | PAK SMALL 7/7 - max. zatížení jímký do 600 kg | 7 | 59 440 |
| 55533LP08 | PAK SMALL 8/8 - max. zatížení jímký do 600 kg | 8 | 64 407 |

Cena každé Vámi nadefinované sběrné jímký bude stanovena na poptání.

| Příplatkové příslušenství k jímkám PAK SMALL | |
|---|---|
| zvětšení dimenze R/S – vývodu páteřního potrubí | z \varnothing 63 mm na \varnothing 75 mm ... 2 240 Kč z \varnothing 63 mm na \varnothing 90 mm ... 3 360 Kč z \varnothing 75 mm na \varnothing 90 mm ... 2 240 Kč |
| provedení s poklopem pro zatížení jímký max. 1 100 kg | + 550 Kč (příplatek k variantě PROFÍ) |
| uzavírací PVC kulový kohout na R/S pro možnost uzavření páteřního vedení, dle dimenze použitého R/S | \varnothing 63 ... 5 894 Kč (cena za pár) \varnothing 75 ... 12 005 Kč (cena za pár) \varnothing 90 ... 13 533 Kč (cena za pár) |

Příplatky se přičítají k základní ceně sběrné jímký.

Orientace jímký PAK SMALL:



Jímka PAK LARGE

Kompaktní sběrná jímka pro větší aplikace, orientačně do 120 kW. Vhodnost jímky posoudíme pomocí velikosti maximálního průtoku, který lze do takové jímky přivést (info v technických údajích). Kulové kohouty i vyvažovací ventily s optickou kontrolou průtoku jsou provedeny z plastu (PVC). Pomocí vyvažovacích armatur dosáhneme přesného rozdělení průtoků do jednotlivých okruhů. Jímku je možné provést ve třech základních variantách dle velikosti zatížení 200 kg, 600 kg, 1 100 kg až 10 000 kg - zatížení poklopu jímky.

Jímka je připravena k okamžitému připojení jednotlivých okruhů a páteřního vedení. Jímka se ukládá na ztuhlenné šterkopískové lože (min. 0,2 m). Jímky dodáváme v několika modifikacích, které je nutné specifikovat při objednání. Atypické úpravy na poptávku.

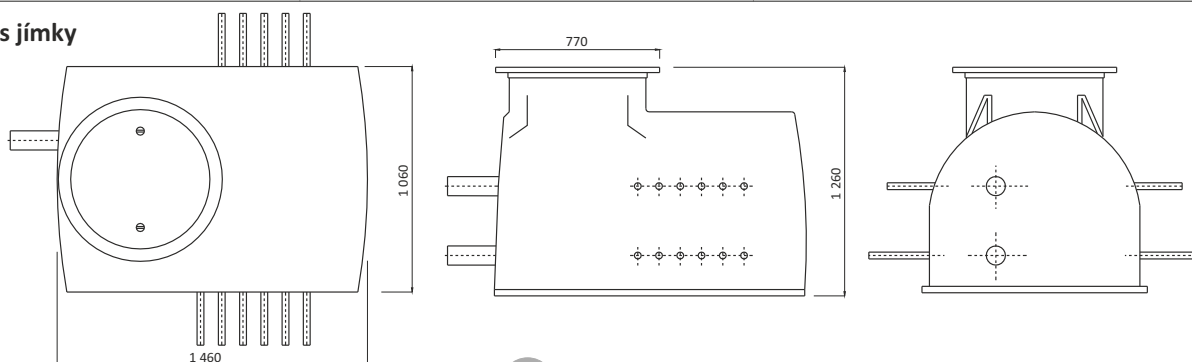
zatížení až 10 000 kg
teleskopické víko



Technické parametry jímky PAK LARGE

| Počet okruhů | 2 - 20 | |
|--|---|---|
| orientace vývodů z jímky | levá (L), pravá (P), duo (vývody L i P) | bez příplatku, specifikovat při objednání |
| materiál jímky | PE | - |
| typ poklopu | PE kruhový poklop, těsnění mezi límcem těla šachty a poklopem, stahovací šrouby, varianta PREMIUM pojezdné víko až 10 tun | - |
| maximální zatížení sběrné jímky | pochozí, max. 200 kg (zatížení poklopu) | varianta CLASSIC |
| | pojezdová, max. 600 kg (zatížení poklopu) | varianta PROFI |
| | pojezdová, max. 1100 kg (zatížení poklopu) | s příplatkem, specifikovat při objednání |
| | pojezdová, max. 10 000 kg (zatížení poklopu) | varianta PREMIUM |
| vodotěsnost | vodotěsná pro netlakovou vodu | - |
| standardní rozměry jímky Ø víka x šířka x délka x výška jímky | Ø 770 mm x 1 060 mm x 1 460 mm x 1 260 mm (varianta CLASSIC) 1 280 - 1 380 (varianta PROFI) | - |
| standardní vybavení jímky | <ul style="list-style-type: none"> • tělo rozdělovače sběrače (R/S) • PVC vyvažovací ventily na vývodech sběrače • PVC uzavírací kulové kohouty na vývodech rozdělovače • 2 x plnicí/odvzdušňovací kulový kohout s vnějším závitem 1" | |
| nadstandardní vybavení jímky | <ul style="list-style-type: none"> • 2 x uzavírací PVC kulový kohout na těle (R/S) pro možnost uzavření páteřního vedení • 2 x uzavírací klapka na těle (R/S) pro možnost uzavření páteřního vedení • provedení varianty PROFI s poklopem pro zatížení až 1 100 kg • provedení varianty PREMIUM pro zatížení poklopu až 10 000 kg (pro vozidla o hmotnosti až 60 t) | s příplatkem, specifikovat při objednání |
| vnější Ø potrubí okruhů GVS, ZPK | Ø 32, nebo Ø 40 mm (PE 100) | specifikovat při objednání |
| vnější Ø R/S = Ø vývodů páteřního potrubí | Ø 63 mm pro 2 - 8 okruhů Ø 90 mm pro 9 - 16 okruhů Ø 125 mm pro 17 - 20 okruhů | nadstandardní zvětšení dimenze s příplatkem, specifikovat při objednání |
| maximální doporučené průtoky dle dimenze R/S | Ø 63 mm - max. doporučený průtok 5,5 m ³ /h Ø 90 mm - max. doporučený průtok 16,2 m ³ /h Ø 125 mm - max. doporučený průtok 35 m ³ /h | - |
| vyvažovací ventily | 2 - 12 l/min 5 - 42 l/min - standard 35 - 70 l/min | specifikovat při objednání |

Obecný náčrt jímky PAK LARGE:



| Kód PAK LARGE - Classic | Popis | Počet okruhů | Cena [Kč] |
|----------------------------|---|--------------|--------------|
| 50033L02 | PAK LARGE 2/2 (L/P/DUO) - max. zatížení jímky do 200 kg | 2 | 33 281 |
| 50033L03 | PAK LARGE 3/3 (L/P/DUO) - max. zatížení jímky do 200 kg | 3 | 37 906 |
| 50033L04 | PAK LARGE 4/4 (L/P/DUO) - max. zatížení jímky do 200 kg | 4 | 42 556 |
| 50033L05 | PAK LARGE 5/5 (L/P/DUO) - max. zatížení jímky do 200 kg | 5 | 47 287 |
| 50033L06 | PAK LARGE 6/6 (L/P/DUO) - max. zatížení jímky do 200 kg | 6 | 51 908 |
| 50033L07 | PAK LARGE 7/7 (L/P/DUO) - max. zatížení jímky do 200 kg | 7 | 61 835 |
| 50033L08 | PAK LARGE 8/8 (L/P/DUO) - max. zatížení jímky do 200 kg | 8 | 66 433 |
| 50033L09 | PAK LARGE 9/9 (L/P/DUO) - max. zatížení jímky do 200 kg | 9 | 71 858 |
| 50033L10 | PAK LARGE 10/10 (L/P/DUO) - max. zatížení jímky do 200 kg | 10 | 76 817 |
| 50033L11 | PAK LARGE 11/11 (L/P/DUO) - max. zatížení jímky do 200 kg | 11 | 90 678 |
| 50033L12 | PAK LARGE 12/12 (L/P/DUO) - max. zatížení jímky do 200 kg | 12 | 96 438 |
| 50033L13 | PAK LARGE 13/13 (L/P/DUO) - max. zatížení jímky do 200 kg | 13 | 102 063 |
| 50033L14 | PAK LARGE 14/14 (L/P/DUO) - max. zatížení jímky do 200 kg | 14 | 107 956 |
| 50033L15 | PAK LARGE 15/15 (L/P/DUO) - max. zatížení jímky do 200 kg | 15 | 113 665 |
| 50033L16 | PAK LARGE 16/16 (L/P/DUO) - max. zatížení jímky do 200 kg | 16 | 119 373 |
| 50033L17 | PAK LARGE 17/17 (L/P/DUO) - max. zatížení jímky do 200 kg | 17 | 135 324 |
| 50033L18 | PAK LARGE 18/18 (L/P/DUO) - max. zatížení jímky do 200 kg | 18 | 141 393 |
| 50033L19 | PAK LARGE 19/19 (L/P/DUO) - max. zatížení jímky do 200 kg | 19 | 147 462 |

| Kód PAK LARGE - Profi | Popis | Počet okruhů | Cena [Kč] |
|--------------------------|---|--------------|--------------|
| 50033P02 | PAK LARGE 2/2 (L/P/DUO) - max. zatížení jímky do 600 kg | 2 | 43 993 |
| 50033P03 | PAK LARGE 3/3 (L/P/DUO) - max. zatížení jímky do 600 kg | 3 | 48 617 |
| 50033P04 | PAK LARGE 4/4 (L/P/DUO) - max. zatížení jímky do 600 kg | 4 | 53 268 |
| 50033P05 | PAK LARGE 5/5 (L/P/DUO) - max. zatížení jímky do 600 kg | 5 | 57 918 |
| 50033P06 | PAK LARGE 6/6 (L/P/DUO) - max. zatížení jímky do 600 kg | 6 | 62 620 |
| 50033P07 | PAK LARGE 7/7 (L/P/DUO) - max. zatížení jímky do 600 kg | 7 | 72 546 |
| 50033P08 | PAK LARGE 8/8 (L/P/DUO) - max. zatížení jímky do 600 kg | 8 | 77 145 |
| 50033P09 | PAK LARGE 9/9 (L/P/DUO) - max. zatížení jímky do 600 kg | 9 | 82 579 |
| 50033P10 | PAK LARGE 10/10 (L/P/DUO) - max. zatížení jímky do 600 kg | 10 | 87 529 |
| 50033P11 | PAK LARGE 11/11 (L/P/DUO) - max. zatížení jímky do 600 kg | 11 | 101 390 |
| 50033P12 | PAK LARGE 12/12 (L/P/DUO) - max. zatížení jímky do 600 kg | 12 | 107 150 |
| 50033P13 | PAK LARGE 13/13 (L/P/DUO) - max. zatížení jímky do 600 kg | 13 | 112 774 |
| 50033P14 | PAK LARGE 14/14 (L/P/DUO) - max. zatížení jímky do 600 kg | 14 | 118 668 |
| 50033P15 | PAK LARGE 15/15 (L/P/DUO) - max. zatížení jímky do 600 kg | 15 | 124 377 |
| 50033P16 | PAK LARGE 16/16 (L/P/DUO) - max. zatížení jímky do 600 kg | 16 | 130 084 |
| 50033P17 | PAK LARGE 17/17 (L/P/DUO) - max. zatížení jímky do 600 kg | 17 | 146 036 |
| 50033P18 | PAK LARGE 18/18 (L/P/DUO) - max. zatížení jímky do 600 kg | 18 | 152 105 |
| 50033P19 | PAK LARGE 19/19 (L/P/DUO) - max. zatížení jímky do 600 kg | 19 | 158 174 |

Cena každé Vámi nadefinované sběrné jímky bude stanovena na poptání.

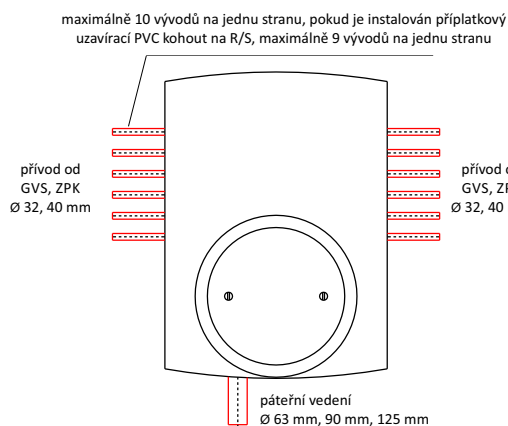
| Příplatkové příslušenství k jímkám PAK LARGE | |
|--|--|
| zvětšení dimenze R/S – vývodu páteřního potrubí | z \varnothing 63 mm na \varnothing 90 mm ... 3 360 Kč z \varnothing 90 mm na \varnothing 125 mm ... 3 360 Kč |
| provedení s poklopem pro zatížení jímky max. 1 100 kg | + 550 Kč (příplatek k variantě PROFÍ) |
| varianta PREMIUM s betonovou roznášecí deskou pro pojezd vozidel o hmotnosti až 60 t, zatížení poklopu až 10 t | cena na poptání |
| uzavírací klapka na R/S pro možnost uzavření páteřního vedení, dle dimenze použitého R/S | DN 65 ... 12 240 Kč (cena za pár) DN 80 ... 18 931 Kč (cena za pár) DN 100 ... 22 685 Kč (cena za pár) |
| uzavírací PVC kulový kohout na R/S pro možnost uzavření páteřního vedení, dle dimenze použitého R/S | \varnothing 63 ... 5 508 Kč (cena za pár) \varnothing 75 ... 11 220 Kč (cena za pár) \varnothing 90 ... 12 648 Kč (cena za pár) |

Příplatky se přičítají k základní ceně sběrné jímky (lze také objednat betonový roznášecí prstavec).

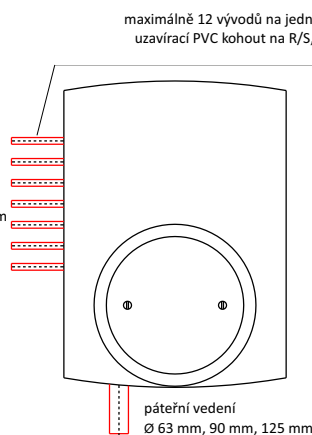
Orientace jímky

PAK LARGE:

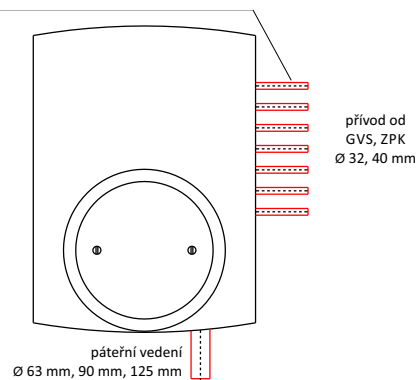
Provedení DUO



Levé provedení



Pravé provedení



Jímka PAK XL

Kompaktní sběrná jímka pro velké aplikace, orientačně do 200 kW. Vhodnost jímky posoudíme pomocí velikostí maximálního průtoku, který lze do takové jímky přivést (info v technických údajích). Kulové kohouty i vyvažovací ventily s optickou kontrolou průtoku jsou provedeny z plastu (PP, PVC). Pomocí vyvažovacích armatur dosáhneme přesného rozdělení průtoků do jednotlivých okruhů. Jímku je možné provést ve variantách dle velikosti zatížení poklopu 200 kg, 600 kg a 1 100 kg.

Jímka je připravena k okamžitému připojení jednotlivých okruhů a páteřního vedení. Jímka se instaluje na zhutněné štěrpkovité lože (min. 0,2 m). Jímky dodáváme v několika modifikacích, které je nutné specifikovat při objednání. Atypické úpravy na poptávku.

zatížení až 1 100 kg
teleskopické víko

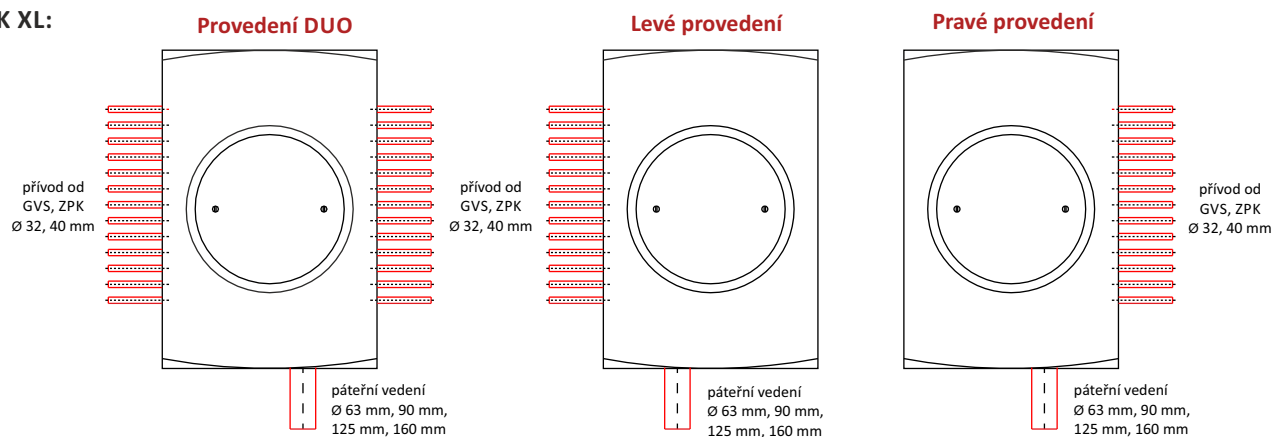


Technické parametry jímky PAK XL

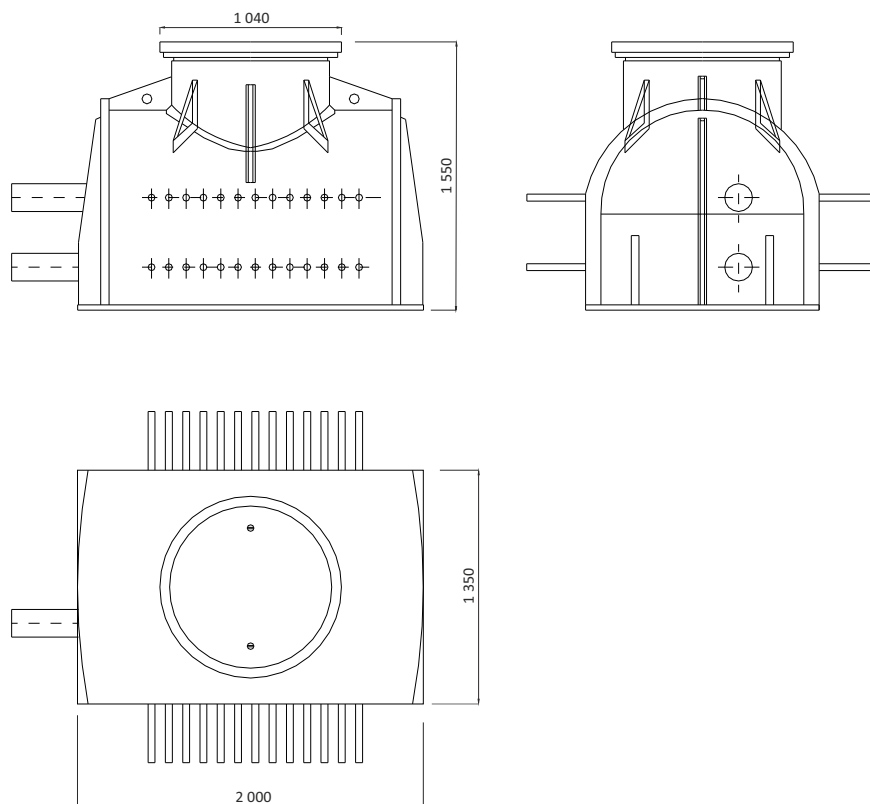
| Počet okruhů | 2 - 50 | |
|--|---|---|
| orientace vývodů z jímky | levá (L), pravá (P), duo (vývody L i P) | bez příplatku, specifikovat při objednání |
| materiál jímky | PE | - |
| typ poklopu | PE kruhový poklop, těsnění mezi límcem těla šachty a poklopem, stahovací šrouby | - |
| maximální zatížení sběrné jímky | pochozí, max. 200 kg (zatížení poklopu) | varianta CLASSIC |
| | pojezdová, max. 600 kg (zatížení poklopu) | varianta PROFI |
| | pojezdová, max. 1100 kg (zatížení poklopu) | s příplatkem, specifikovat při objednání |
| vodotěsnost | vodotěsná pro netlakovou vodu | - |
| standardní rozměry jímky Ø víka x šířka x délka x výška jímky | Ø 1 040 mm, 1 350 mm x 2 000 mm x 1 550 mm | - |
| standardní vybavení jímky | <ul style="list-style-type: none"> tělo rozdělovače sběrače (R/S) PVC vyvažovací ventily na vývodech sběrače PVC uzavírací kulové kohouty na vývodech rozdělovače 2 x plnicí/odvzdušňovací kulový kohout s vnějším závitem 1" | |
| nadstandardní vybavení jímky | <ul style="list-style-type: none"> 2 x uzavírací PVC kulový kohout na těle (R/S) pro možnost uzavření páteřního vedení 2 x uzavírací klapka na těle (R/S) pro možnost uzavření páteřního vedení provedení varianty PROFI s poklopem pro zatížení až 1 100 kg | s příplatkem, specifikovat při objednání |
| vnější Ø potrubí okruhů GVS, ZPK | Ø 32, nebo Ø 40 mm (PE 100) | specifikovat při objednání |
| vnější Ø R/S = Ø vývodů páteřního potrubí | <ul style="list-style-type: none"> Ø 63 mm pro 2 - 8 okruhů Ø 90 mm pro 9 - 16 okruhů Ø 125 mm pro 17 - 20 okruhů Ø 160 mm pro 21 - 50 okruhů | nadstandardní zvětšení dimenze s příplatkem, specifikovat při objednání |

| | | |
|--|---|----------------------------|
| maximální doporučené průtoky dle dimenze R/S | Ø 63 mm - max. doporučený průtok 5,5 m ³ /h Ø 90 mm - max. doporučený průtok 16,2 m ³ /h Ø 125 mm - max. doporučený průtok 35 m ³ /h Ø 160 mm - max. doporučený průtok 50,4 m ³ /h | - |
| vyvažovací ventily | 2 - 12 l/min 5 - 42 l/min - standard 35 - 70 l/min | specifikovat při objednání |

Orientace jímky PAK XL:



Obecný náčrt jímky PAK XL



Cenu Vámi nadefinované jímky PAK XL z projektu stanovíme na vyžádání.

Jímky jsou jako jediné na trhu certifikované pro zatížení
Institutem VÝZKUMU A TESTOVÁNÍ MATERIÁLŮ WEIMAR.

MPA

Certifikace B 44.13.040.01 kde se ověřila **možnost úpravy**
jímky pro pojezd až 12.000 kg!

Vodotěsné šachty pro zhlaví vrтанých studní v samonosném provedení

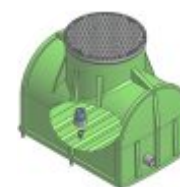
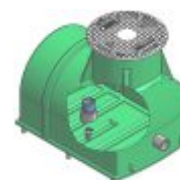
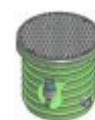
Kompaktní šachta pro vrтанé studny

- vodotěsné víko
- není nutná betonová nástavba jímky
- samonosná konstrukce
- ve standardu pochozí víko do 200 kg
- možnost úpravy pro pojezd 12 000 kg
- systémové prostupy

Šachty jsou připravené pro montáž a osazené vstupem pro kabel a potrubí.
Na pažnici studny je vyřešen detail těsnění jímky.



| Kód | Popis | Připojné potrubí [ø v mm] | Dimenze výstroje | Cena [Kč] |
|--|--|------------------------------|---------------------|-----------|
| EASY25/860 EASY32/860 EASY40/860 | EASY 600 3" - šachta pro studnu včetně prostupu pro potrubí a kabel | 25, 32, 40 | 3" nebo 4" | 19 746 |
| EASY32/880 EASY40/880 | EASY 800 3" - šachta pro studnu včetně prostupu pro potrubí a kabel | 32, 40 | 3" nebo 4" | 20 717 |
| EASY32/810 EASY40/810 | EASY 800 / 20 3" teleskop - šachta pro studnu včetně prostupu pro potrubí a kabel | 32, 40 | 3" nebo 4" | 21 688 |
| 5BSMED32/3 5BSMED40/3 | MEDIUM 3" - šachta pro studnu včetně prostupu pro potrubí a kabel | 32, 40 | 3" nebo 4" | 27 381 |
| 5BSMED32/4 5BSMED40/4 | MEDIUM 4" - šachta pro studnu včetně prostupu pro potrubí a kabel | 32, 40 | 3" nebo 4" | 27 575 |
| 5BSCOMP32/3 5BSCOMP40/3 | COMPACT 3" - šachta pro studnu včetně prostupu pro potrubí a kabel | 32, 40 | 3" | 32 971 |
| 5BSCOMP32/4 5BSCOMP40/4 | COMPACT 4" - šachta pro studnu včetně prostupu pro potrubí a kabel | 32, 40 | 4" | 33 166 |
| 5BSCOMP32/4-1/2 5BSCOMP40/4-1/2 | COMPACT 4 1/2" - šachta pro studnu včetně prostupu pro potrubí a kabel | 32, 40 | 4 1/2" | 33 360 |
| 5BSCOMP32/5 5BSCOMP40/5 | COMPACT 5" - šachta pro studnu včetně prostupu pro potrubí a kabel | 32, 40 | 5" | 33 748 |
| 5BSSMA32/3 5BSSMA40/3 | SMALL 3" - šachta pro studnu včetně prostupu pro potrubí a kabel | 32, 40 | 3" | 29 866 |
| 5BSSMA32/4 5BSSMA40/4 | SMALL 4" - šachta pro studnu včetně prostupu pro potrubí a kabel | 32, 40 | 4" | 30 060 |
| 5BSLAR32/3 5BSLAR40/3 | LARGE 3" - šachta pro studnu včetně prostupu pro potrubí a kabel | 32, 40 | 3" | 42 444 |
| 5BSLAR32/4 5BSLAR40/4 | LARGE 4" - šachta pro studnu včetně prostupu pro potrubí a kabel | 32, 40 | 4" | 42 638 |
| 5BSXL32/3 5BSXL40/3 | XL 3" - šachta pro studnu včetně prostupu pro potrubí a kabel | 32, 40 | 3" | 79 789 |
| 5BSXL32/4 5BSXL40/4 | XL 4" - šachta pro studnu včetně prostupu pro potrubí a kabel | 32, 40 | 4" | 79 983 |



Speciální jímky

Profesionální vodoměrné šachty

Kompaktní vodoměrná šachta modré barvy s obdobným designem jako sběrná jímka PAK MEDIUM. Vodoměrná šachta je vybavena vodoměrnou sestavou pro studenou vodu s jmenovitým průtokem $Q_n = 2,5 \text{ m}^3/\text{h}$.

Jímka je pochozí (zatížení do 200 kg) a je vybavena teleskopickým poklopem.

Cenu stanovíme na vyžádání.



Betonové sběrné jímky pro primární okruh TČ

Kompaktní šachta s rozdělovačem a sběračem pro sdružení okruhů zemního plošného kolektoru, geotermálních vertikálních sond, energetických pilot apod. Konstrukce upravena dle požadavku zákazníka (monolitická, odlehčená).

K dispozici v různých provedeních dle třídy zatížení poklopu: pochozí, třída B125, třída D400. Jímku je možné vybavit širokou škálou příslušenství jako např. další vývody pro plnění systému nebo odvzdušnění, manometry a teploměry.

Cenu Vámi nadefinované betonové jímky z projektu stanovíme na vyžádání.





kompletní řešení
z plastu

nové průtokové
regulátory

Rozdělovače a sběrače

Rozdělovače a sběrače (R/S) slouží ke sdružení jednotlivých větví primárních okruhů tepelných čerpadel systému země-voda. R/S umísťujeme vně, ale i uvnitř objektu. Po sdružení jednotlivých okruhů vychází z R/S páteřní vedení k tepelnému čerpadlu. R/S obsahují potřebné komponenty pro sběr jednotlivých okruhů primárních okruhů.

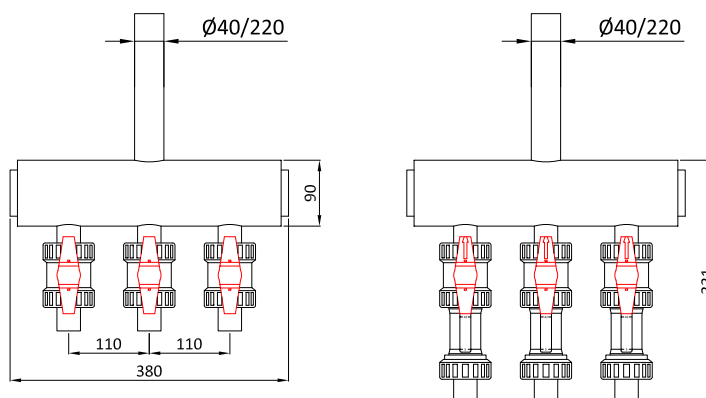
Rozdělovače a sběrače slouží ke sdružení zemních plošných kolektorů (ZPK), geotermálních vrtů (GVS), geotermálních energetických košů (GEK), energetických pilot (EP) a u ostatních aplikací s tepelným čerpadlem země-voda.

Dřívější praxí bylo běžné, že u zemních plošných kolektorů, které mají stejně dlouhé jednotlivé smyčky, není potřeba instalovat vyvažovací armatury. Na základě získaných zkušeností již dnes víme, že je třeba instalovat vyvažovací armatury i na zemní plošné kolektory. Žádná smyčka není nikdy „stejně“ dlouhá ve smyslu velikosti tlakových ztrát. Tlaková ztráta závisí nejen na délce daného potrubí (tlaková ztráta třením), ale také na tlakové ztrátě vřazenými odpory – různá zakřivení a ohyby jednotlivých smyček při ukládání.

RS EXPRES

Jednoduchý systém rozdělovačů a sběračů **pro 2, 3 a 4 okruhy**. Sada obsahuje rozdělovač a sběrač z materiálu PE 100 o \varnothing 90 mm. Součástí těl jsou navařené ovládací prvky ukončené 1" vnitřním závitem. Horní páteřní vstup je \varnothing 40. Horní výstup šetří místo v malých kotelnách. Tvarově jednoduchá konstrukce a snímatelné klíčky kohoutů usnadňují izolování rozdělovače a sběrače v kotelně. Dále také vyrábíme atypická řešení, případně je možné použít systémový PAK nebo BASIC. Systémy je možné vybavit řadou příslušenství, jako je upevňovací sada interiéru, upevňovací sada exteriéru, přechodové kusy na PE a další.

| Kód | Popis | Maximální průtok [m ³ /hod] | Maximální stavební délka „L“ [mm] | Cena [Kč] |
|---------|---------------|--|-----------------------------------|-----------|
| 03.2200 | RS Expres 2/2 | 5,0 | 270 | 9 523 |
| 03.3300 | RS Expres 3/3 | 5,0 | 380 | 11 984 |
| 03.4400 | RS Expres 4/4 | 5,0 | 490 | 14 766 |



BASIC 92 SET

Rozdělovače a sběrače pro menší aplikace, orientačně do 30 kW s umístěním rozdělovače a sběrače v horizontální poloze. Vhodnost použití R/S posoudíme pomocí velikostí maximálního průtoku, který lze do R/S přivést (info v technických údajích). Kulové kohouty i průtokový regulátor s optickou kontrolou průtoku jsou z plastu (PVC). Pomocí vyvažovacích armatur dosáhneme přesného vyvážení průtoků pro jednotlivé okruhy.

R/S je připravena, jak k okamžitému připojení jednotlivých okruhů, tak k páteřnímu vedení. Veškeré potrubní výstupy jsou již povrchově upraveny pro použití elektrotvarovek. R/S se instaluje na svislou konstrukci (např. stěna v technickém zázemí). Při umístění do technické místnosti je nutné R/S izolovat proti kondenzaci vzdušné vlhkosti.

Rozdělovače a sběrače dodáváme v několika modifikacích, které je nutné specifikovat při objednání. Atypické úpravy na poptávku. U řešení s rozdělovačem a sběračem v technické místnosti je potřeba si uvědomit **nutnost řešení vícenásobných průstupů potrubí do objektu.**



Technické parametry BASIC 92 SET: standardní vybavení

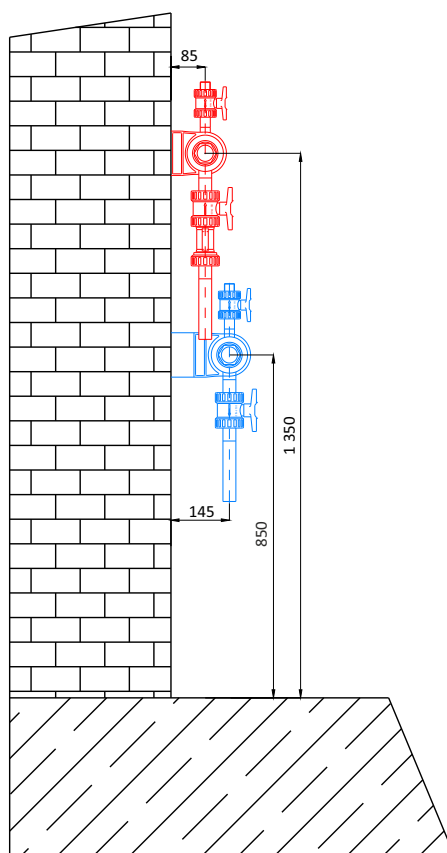
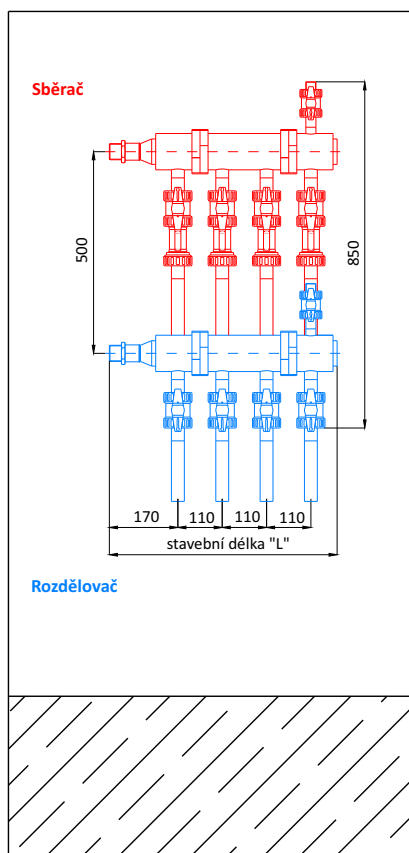
| Počet okruhů | 2 - 12 | |
|--|--|--|
| orientace vývodů z R/S | R/S lze použít jako levé, tak i jako pravé provedení | bez příplatku |
| výbava R/S | <ul style="list-style-type: none"> tělo rozdělovače sběrače (R/S), $\varnothing 90 \times 19,5$, materiál PE 100 PVC vyvažovací ventily s kulovým kohoutem na vývodech sběrače PVC uzavírací kulové kohouty na vývodech rozdělovače 2 x plnicí/odvzdušňovací kulový kohout s vnějším závitem 1" | |
| horizontální osová rozteč vývodů GVS, ZPK | 110 mm | jiné rozteče specifikovat při objednání |
| vnější \varnothing potrubí okruhů GVS, ZPK | $\varnothing 32$ mm (PE 100) - standard $\varnothing 40$ mm (PE 100) | bez příplatku, specifikovat při objednání bez příplatku, specifikovat při objednání |
| typy výstupů pro připojení páteřního vedení | PV1 = vnější 5/4" (mosaz) - standard PV5 = vnější 6/4" (mosaz) PV6 = vnější 2" (mosaz) PV2 = $\varnothing 40$ mm PV3 = $\varnothing 50$ mm PV4 = $\varnothing 63$ mm | bez příplatku, specifikovat při objednání příplatek k ZC 450 Kč příplatek k ZC 450 Kč bez příplatku, specifikovat při objednání bez příplatku, specifikovat při objednání bez příplatku, specifikovat při objednání |
| maximální průtok | 7,0 m ³ /hod | - |
| vyvažovací ventily | 2 – 12 l/min (DN 25) 5 – 42 l/min (DN 25) - standard 35 – 70 l/min (DN 25) | bez příplatku, specifikovat při objednání |
| upevňovací sada | není součástí setu | příplatek 1 592 Kč |

Vlastnosti:

- nízká hmotnost, snadná manipulace, kompaktní rozměry
- instalace v technickém zázemí i do venkovních jímek
- nutné izolování v technické místnosti
- připraveno pro napojení elektrotvarovkami i svěrnými spojkami
- pro projektanty k dispozici výkresy v DWG
- variabilita + možnost atypických úprav

| Kód | Popis | Maximální průtok [m ³ /hod] | Orientační stavební délka „L“ [mm] | Cena [Kč] |
|---------|--------------------------------|--|------------------------------------|-----------|
| 02.2200 | BASIC 92 SET 2/2 (GVS i ZPK) | 7,0 | 455 | 11 171 |
| 02.3300 | BASIC 92 SET 3/3 (GVS i ZPK) | 7,0 | 455 | 13 840 |
| 02.4400 | BASIC 92 SET 4/4 (GVS i ZPK) | 7,0 | 565 | 16 457 |
| 02.5500 | BASIC 92 SET 5/5 (GVS i ZPK) | 7,0 | 675 | 19 126 |
| 02.6600 | BASIC 92 SET 6/6 (GVS i ZPK) | 7,0 | 785 | 21 742 |
| 02.7700 | BASIC 92 SET 7/7 (GVS i ZPK) | 7,0 | 895 | 24 359 |
| 02.8800 | BASIC 92 SET 8/8 (GVS i ZPK) | 7,0 | 1 005 | 27 028 |
| 02.9900 | BASIC 92 SET 9/9 (GVS i ZPK) | 7,0 | 1 115 | 29 644 |
| 02.1010 | BASIC 92 SET 10/10 (GVS i ZPK) | 7,0 | 1 225 | 32 314 |
| 02.1111 | BASIC 92 SET 11/11 (GVS i ZPK) | 7,0 | 1 335 | 34 984 |
| 02.1212 | BASIC 92 SET 12/12 (GVS i ZPK) | 7,0 | 1 445 | 37 600 |

Rozměrová skica BASIC 92 SET:



BASIC 125 a BASIC 160 pro velké průtoky v primárních okruzích tepelných čerpadel

Pro větší aplikace nad 30 kW jsou potřeba velké průtoky v primárních okruzích. Vyrábíme rozdělovače a sběrače tvarově i technicky přizpůsobené požadavkům stavby, ale i požadavkům na bezproblémový chod tepelných čerpadel.

U těchto aplikací Vám projekční oddělení navrhne vhodné řešení, které po odsouhlasení výkresové dokumentace dodáme na stavbu.



RS MODULAR

Rozdělovače / sběrače RS MODULAR pro tepelná čerpadla jsou **stavebnicovým systémem**, který splňuje současné požadavky na tyto komponenty. Modulární segmentový systém je vyrobený z odolného plastu a lze s ním spojovat libovolný počet okruhů. Volit lze mezi variantou pouze s uzávěry nebo s regulací průtoku.

Rozsahy průtokoměrů: 2 - 12 l/min, 5 - 42 l/min, 35 - 70 l/min, 60 - 125 l/min.

Délka segmentu/rozteč okruhů: 80, 90, 100, 110, 130, 140, 150 nebo 160 mm.

Každý okruh má vlastní teploměr pro sledování teploty a korekci případných rozdílů.

Připojení trubek: svěrné šroubení pro potrubí $\varnothing 25 \times 2,3/2,5$, $\varnothing 32 \times 2,9$, $\varnothing 40 \times 3,7$ mm, nebo PE díl pro navaření elektrotvarovkou.



Moduly $\varnothing 80$ mm

| | Kód | Popis | Cena [Kč] | |
|--|---------|---|-----------|--|
| | 19.2280 | Rozdělovač / Sběrač - sada 2 okruhy - $\varnothing 80$ mm bez průtokoměru | 4 939 | |
| | 19.2282 | Rozdělovač / Sběrač - sada 2 okruhy - $\varnothing 80$ mm s průtokoměrem 5 - 42 l/min | 5 821 | |
| | 19.3380 | Rozdělovač / Sběrač - sada 3 okruhy - $\varnothing 80$ mm bez průtokoměru | 6 997 | |
| | 19.3383 | Rozdělovač / Sběrač - sada 3 okruhy - $\varnothing 80$ mm s průtokoměrem 5 - 42 l/min | 8 408 | |

Moduly $\varnothing 100$ mm

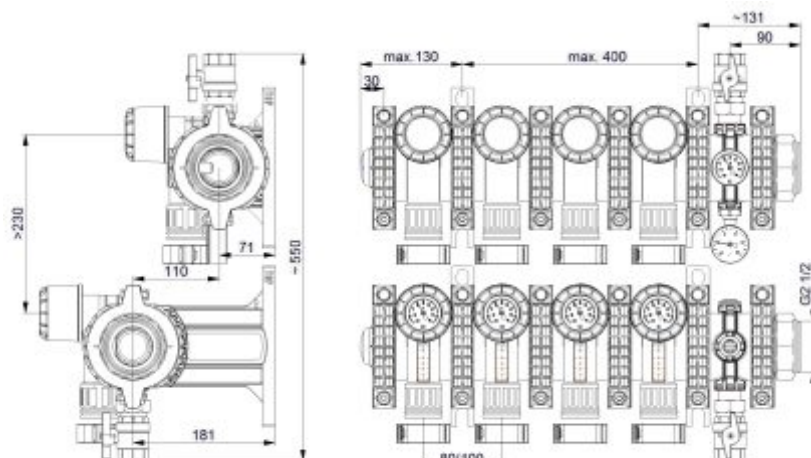
| | Kód | Popis | Cena [Kč] | |
|--|---------|--|-----------|--|
| | 19.2210 | Rozdělovač / Sběrač - sada 2 okruhy - $\varnothing 100$ mm bez průtokoměru | 4 998 | |
| | 19.2212 | Rozdělovač / Sběrač - sada 2 okruhy - $\varnothing 100$ mm s průtokoměrem 5 - 42 l/min | 5 939 | |
| | 19.3310 | Rozdělovač / Sběrač - sada 3 okruhy - $\varnothing 100$ mm bez průtokoměru | 7 115 | |
| | 19.3313 | Rozdělovač / Sběrač - sada 3 okruhy - $\varnothing 100$ mm s průtokoměrem 5 - 42 l/min | 8 526 | |

Nutné příslušenství

| | Kód | Popis | Cena [Kč] | |
|--|---------|--|-----------|--|
| | 19.0010 | Základní ukončovací sada, sada pro ukončení RS - 2" převlečná matice, napouštění / vypouštění | 6 703 | |
| | 19.0110 | Základní ukončovací sada, sada pro ukončení RS - PE $\varnothing 63$ napouštění / vypouštění | 6 409 | |
| | 19.0210 | Základní ukončovací sada, sada pro ukončení RS - PE $\varnothing 63$ | 3 587 | |

Náhradní díly, příslušenství

| | Kód | Popis | Cena [Kč] | |
|---|---------|---|-----------|---|
|  | 19.0040 | Svěrný přechod na PE potrubí ø 40 | 2 258 |  |
| | 19.0032 | Svěrný přechod na PE potrubí ø 32 | 1 688 | |
| | 19.0025 | Svěrný přechod na PE potrubí ø 25 | 1 458 | |
| | 19.3200 | PE přechod ø 32 | 853 | |
| | 19.4000 | PE přechod ø 40 | 853 | |
|  | 19.0001 | Sada držáků na zeď | 506 |  |
| | 19.0002 | Montážní objímky pro spojení segmentů | 265 | |
|  | 19.0003 | Sada rezervních svorek pro výstupy | 165 |  |
| | 19.0004 | Rozšíření rozdělovače / sběrače o rezervní výstupy - sada | 1 294 | |
|  | 19.0005 | Sada kolen pro úpravy sady rozdělovače / sběrače do L případně U | 994 |  |
| | 19.0030 | Prodlužovací díl - 30 mm zvětšení rozteče (100 mm) mezi okruhy | 835 | |
|  | 19.0060 | Prodlužovací díl - 60 mm zvětšení rozteče (100 mm) mezi okruhy | 729 |  |
| | 19.0006 | Sada zátek pro rozdělovač / sběrač | 412 | |
|  | 19.0007 | Sada kulových kohoutů pro páteř 2 1/2" (vnější / vnitřní) | 5 233 |  |
| | 19.0008 | Manometr | 388 | |
|  | 19.0009 | Sada kulových kohoutů 1" (vnější / vnitřní) | 727 |  |
| | 19.0010 | Sada teploměrů -20° / 60° C vč. jímek G1/2 | 299 | |
|  | 19.0011 | Sada příložních teploměrů -20° / 60° C | 212 |  |
| | 19.0063 | Páteřní výstup ø 63 | 2 528 | |



Rozdělovač a sběrač YPSILON

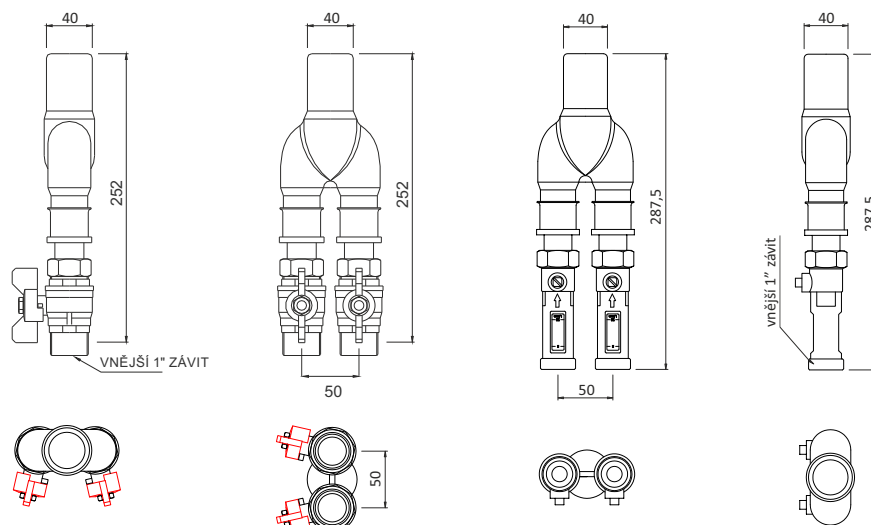
Nejlevnější způsob rozdělovače a sběrače pro sdružení 2 okruhů.

Kulové kohouty i průtokové regulátory s optickou kontrolou průtoku jsou kovové. Z toho plynou značná omezení v použitelnosti. Je nutné omezit kondenzování vzdušné vlhkosti na všech kovových částech – izolování.



| | |
|--|---|
| Počet okruhů | 2 |
| výbava R/S | <ul style="list-style-type: none"> tělo rozdělovače sběrače PE 2 x \varnothing 32 / 1 x \varnothing 40 vyvažovací armatura INLINE 8 – 38 l / min (nebo 4 – 15 l/min) 1" vnější kovové kulové kohouty DN 25 / 1" vnější |
| rozteč vývodů | 50 mm |
| vnější \varnothing potrubí okruhů GVS, ZPK | \varnothing 32 mm (PE 100) - standard |
| typy výstupů pro připojení páteřního vedení | \varnothing 40 mm (PE 100) - standard |
| maximální průtok | 8 - 38 l/min: 3,0 m ³ /hod 4 – 15 l/min: 1,4 m ³ /hod |
| upevňovací sada | není součástí setu |

Obecný náčrt rozdělovače a sběrače YPSILON



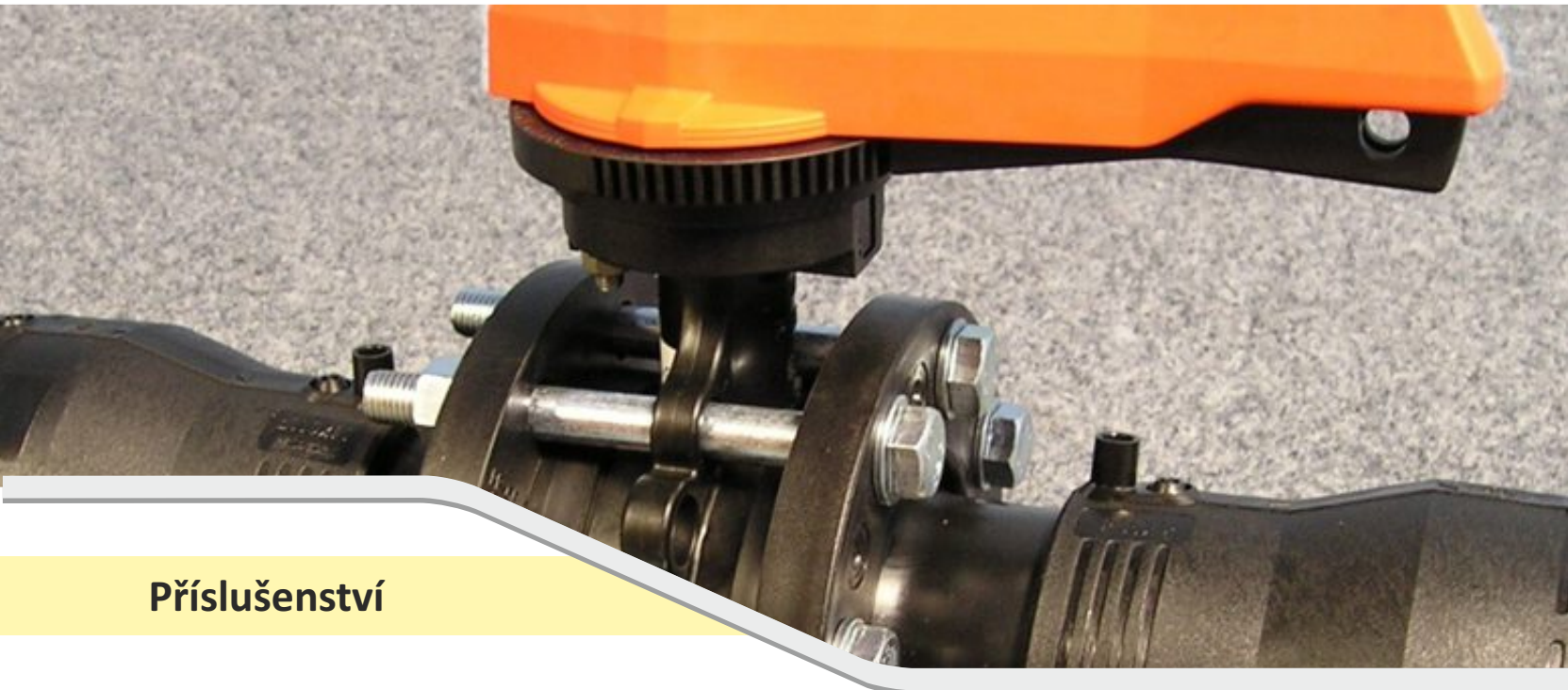
Vlastnosti:

- malé rozměry
- nízká cena
- nutné izolování v technické místnosti

| Kód | Popis | Maximální průtok [m ³ /hod] | Maximální stavební délka „L“ [mm] | Cena [Kč/ks] |
|---------|----------------------------|--|-----------------------------------|--------------|
| 03.0001 | RS YPSILON 2/2 (GVS i ZPK) | 3,0 | 280 | 5 180 |
| 03.0002 | R YPSILON - Inline | 3,0 | 280 | 3 371 |
| 03.0003 | S YPSILON - KK | 3,0 | 280 | 1 809 |

Příslušenství k rozdělovačům a sběračům

| Kód | Popis | Cena [Kč/ks] |
|---------|--|--------------|
| 05.0001 | Upevňovací sada CLIC 90 pro BASIC 90 včetně šroubů a hmoždinek (zdivo) | 1 592 |
| 09.3201 | PE / převlečná matice \varnothing 32/1", délka 300 | 383 |
| 09.3202 | PE / převlečná matice \varnothing 32/1", délka 750 | 402 |
| 09.3203 | PE / převlečná matice \varnothing 32/1", délka 1 500 | 425 |



Příslušenství

Kulové kohouty

- modrý ovládací prvek
- snadná instalace a případné vyjmutí kohoutu
- kulový těsný uzávěr z PVC-U
- kruhové těsnění uzávěru
- jednoduché připojení ovládací řídicí jednotky

| Kód | Popis | DN | RP | PN | ø d | Cena [Kč/ks] |
|-------------|---------------------------------------|----|--------|----|-----|--------------|
| 161-355-024 | Kulový kohout 355 PVC-U EPDM RP | 25 | 1" | 10 | 32 | 627 |
| 161-355-025 | | 32 | 1 1/4" | 10 | 40 | 765 |
| 161-355-026 | | 40 | 1 1/2" | 10 | 50 | 1 019 |
| 161-355-027 | | 50 | 2" | 10 | 63 | 1 435 |



Vložný díl dlouhý (do kulového kohoutu)

- možnost svařování elektrotvarovkami

| Kód | Popis | PN | ø d | Cena [Kč/ks] |
|-------------|-------------------|----|-----|--------------|
| 753-508-618 | Vložný díl dlouhý | 16 | 32 | 122 |
| 753-508-619 | | 16 | 40 | 166 |
| 753-508-620 | | 16 | 50 | 223 |
| 753-508-621 | | 16 | 63 | 250 |



Uzavírací klapky na páteřní vedení

Uzavírací klapky z PVC pro teplotně odolné kapaliny od ø 63 mm do ø 225 mm, DN 50 až DN 200, PVC-U, EPDM

| Kód | Popis | pro potrubí ø [mm] | DN [mm] | Cena [Kč/ks] |
|-------------|---------------------------|--------------------|---------|--------------|
| 161-567-002 | Uzavírací klapka ø 63 mm | 63 | 50 | 4 021 |
| 161-567-003 | Uzavírací klapka ø 75 mm | 75 | 65 | 4 216 |
| 161-567-004 | Uzavírací klapka ø 90 mm | 90 | 80 | 4 447 |
| 161-567-005 | Uzavírací klapka ø 110 mm | 110 | 100 | 4 833 |
| 161-567-006 | Uzavírací klapka ø 140 mm | 140 | 125 | 6 419 |
| 161-567-007 | Uzavírací klapka ø 160 mm | 160 | 150 | 6 921 |
| 161-567-008 | Uzavírací klapka ø 225 mm | 225 | 200 | 11 186 |



Napouštěcí sestava primárního okruhu s filtrem a izolací KOMBIfiltr

Proplach, plnění a odvzdušnění nemrznoucí kapaliny jsou kroky nezbytné ke spuštění a bezproblémovému chodu tepelného čerpadla země - voda.

Mechanické nečistoty (špony z loupání PE potrubí, kameny, písek) jsou unášeny na výměník tepelného čerpadla, kde mohou výrazně snížit jeho výkon nebo ho zanechat úplně. Systém je nutné vybavit filtrem pevných nečistot.

Funkci filtru se současnou možností plnění a odvzdušnění má nová kompaktní armatura **KOMBIfiltr** od GEROTop, která je zároveň vybavena izolací proti chladu. Propracovaný design výrobku umožňuje integrovanou plastovou kličkou ovládat dvojcestné ventily, kohouty plnění i vyjmutí filtračního sítka.

- integrovaný ovládací prvek
- **filtr na nečistoty**
- napouštěcí / vypouštěcí kohouty
- **parotěsná tepelná izolace**
- kompaktní rozměry



| Kód | Popis | DN | Připojovací závit | Závit | Cena [Kč] |
|---------|-----------------|----|-------------------|---------|-----------|
| 18.5225 | KOMBIfiltr 1" | 25 | 1" | 2x 3/4" | 3 650 |
| 18.5226 | KOMBIfiltr 5/4" | 32 | 1 1/4" | 2x 3/4" | 6 325 |

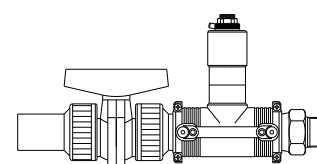
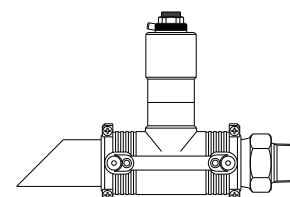
| Kód | Popis | Připojovací závit | Cena [Kč] |
|---------|------------------------------------|-------------------|-----------|
| 18.6201 | Pojistná skupina GEOmini (2,5 bar) | 1" | 970 |

| Kód | Popis | Připojovací závit | Cena [Kč] |
|---------|------------------------------|-------------------|-----------|
| 18.6301 | Odvzdušňovací ventil - plast | 1/2" | 119 |
| 18.6302 | Odvzdušňovací ventil - plast | 3/8" | 113 |

END - ukončení páteřního vedení v technické místnosti

Pro ukončení páteřních vedení tepelných čerpadel v technických místnostech doporučujeme použít koncovou sestavu END. Koncová sestava je složena z elektro T-kusu +GF+, vnějšího mosazného závitového dílu +GF+ a automatického odvzdušňovacího ventilu.

| Kód | Popis | pro potrubí Ø [mm] | vnější závit | Cena [Kč] |
|----------|---|--------------------|--------------|-----------|
| 3040.040 | END 40 - ukončení páteřního vedení v technické místnosti 1 x automatický odvzdušňovací ventil ER 40 Vent 1 x vložný mosazný závitový díl +GF+, vnější 1 1/4" závit | 40 | 1 1/4" | 1 626 |
| 3040.050 | END 50 - ukončení páteřního vedení v technické místnosti 1 x automatický odvzdušňovací ventil ER 40 Vent 1 x vložný mosazný závitový díl +GF+, vnější 1 1/2" závit 1 x elektro T-kus +GF+ Ø 50 mm, PE 100, SDR 11 | 50 | 1 1/2" | 1 766 |
| 3040.063 | END 63 - ukončení páteřního vedení v technické místnosti 1 x automatický odvzdušňovací ventil ER 40 Vent 1 x vložný mosazný závitový díl +GF+, vnější 2" závit 1 x elektro T-kus +GF+ Ø 63 mm, PE 100, SDR 11 | 63 | 2" | 2 012 |



Pro větší dimenze páteřních vedení (Ø 90, Ø 110, Ø 125, ...) Vám koncovou sestavu naceníme na požádání.

Základní řešení lze na přání sestavit i jinak. Nabízíme další typy vývodů, např. na expanzní nádoby, různé závitové, napouštěcí sestavy, atd. Ukončení v technické místnosti se dá dále dovybavit kulovým kohoutem.

Lepidla a tmely

Tmel plast - plast / plast - kov

Materiál pro těsnění trubkových závitů, ideální pro závitové spoje plast/plast nebo plast/kov v rozvodech teplé nebo studené vody a primárního okruhu tepelných čerpadel.

Základní parametry: s certifikací WRC, splňuje požadavky BS 6920 pro pitnou vodu č. 0706521, schválení DVGW, testován podle normy, EN 751-1, maximální rozměr trubky 3", povolovací moment 1,5 Nm, provozní teplota od -50° C až do +150 °C, velikost balení 100 ml.



| Kód | Popis | Cena [Kč/ks] |
|---------|---|--------------|
| 710.001 | Tmel plast - plast / plast - kov - 100 ml | 617 |

Tmel kov - kov

Materiál pro těsnění trubkových závitů, zejména jemných závitů kovových armatur hydraulických trubek. Doporučené použití u spojů s jemným závitem, použitých v hydraulických, pneumatických a všeobecných instalacích.

Základní parametry: schváleno DVGW (EN 751-1) NG-5146AR0855, maximální rozměr trubky 3/4", provozní teplota od -50 °C až do +150 °C, povolovací moment 15 Nm, velikost balení 10 ml, 50 ml, 250 ml.



| Kód | Popis | Cena [Kč/ks] |
|---------|-------------------------|--------------|
| 710.002 | Tmel kov - kov - 10 ml | 369 |
| 710.003 | Tmel kov - kov - 50 ml | 1 394 |
| 710.004 | Tmel kov - kov - 250 ml | 5 963 |

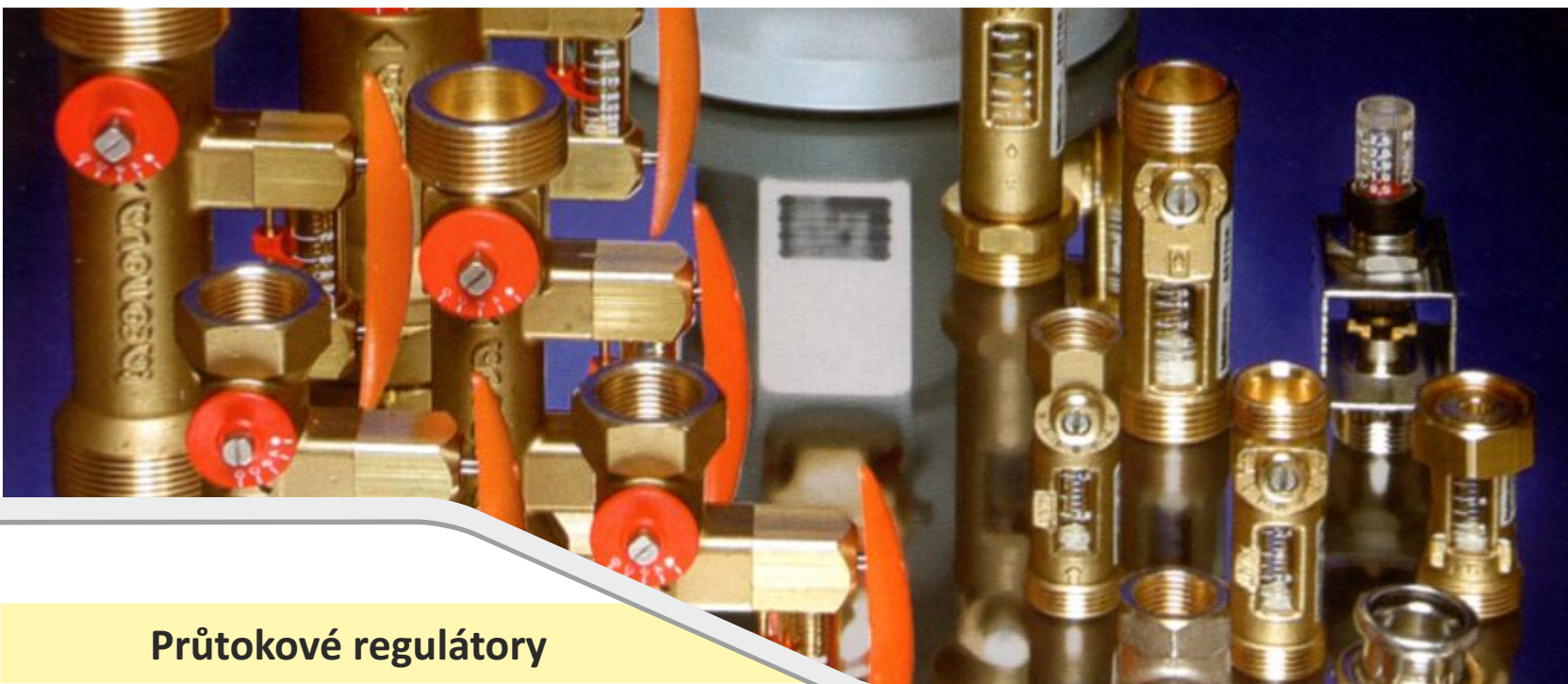
Teflonová nit

Materiál pro těsnění trubkových závitů, univerzální těsnící šňůra. Víceúčelové těsnění na trubkové závitky a spoje, nevytvrzující, okamžitě těsní s plným tlakem, rychlé, snadné a spolehlivé utěsnění.

Základní parametry: s certifikací WRC, splňuje požadavky BS 6920 pro pitnou vodu č. 0808533, schválení DVGW/KTW pro plyn a pitnou vodu, testováno dle normy EN 751-2, třída ARp a DIN 30660, certifikováno podle NSF/ANSI - Standard 61, maximální rozměr trubky 4", provozní teplota od -50 °C až do 130 °C, velikost balení 150 m.



| Kód | Popis | Cena [Kč/ks] |
|-----------|-----------------------|--------------|
| 091134543 | Teflonová nit - 150 m | 372 |



Průtokové regulátory

Armatury slouží pro vyvažování průtoku jednotlivých větví primárního okruhu při instalacích, kde situace pozemku nedovolí vyvést všechny větve stejně dlouhé. Potom je nutné vyvážit průtok tak, aby systém byl využíván shodně a zatížení jímáním tepla se tak optimálně rozložilo. Správná vyváženost okruhů v primární ziskové části tepelného čerpadla zajišťuje optimální účinnost systému, a tak pomáhá redukovat spotřebu energie.

Měření je založeno na principu plováku unášeného protékajícím médiem. Pro menší systémy se standardně dodávají průtokové regulátory pro průtočné množství 4 - 15 l/min nebo 8 - 30 l/min. Pro větší průtočná množství dodáváme průtokové regulátory Bypass 4 - 180 l/min. Regulátorem lze jednotlivé větve uzavřít. Provozní teplota do 100 °C, provozní tlak 10 bar, minimální tlakové ztráty.

Mosazný průtokový regulátor

| Kód | Popis | Průtok [l/min] | Balení [ks] | Cena [Kč/ks] |
|--------------|------------------------------------|----------------|-------------|--------------|
| 223.1300.000 | Setter Inline 1" x 1" vnější závit | 4 - 15 | 1 | 843 |
| 223.1302.000 | Setter Inline 1" x 1" vnější závit | 8 - 30 | 1 | 843 |



Mosazný průtokový regulátor

| Kód | Popis | Průtok [l/min] | Balení [ks] | Cena [Kč/ks] |
|---------|--|----------------|-------------|--------------|
| 17.0212 | Setter Inline 3/4" x 3/4" vnější závit | 2 - 12 | 1 | 748 |
| 17.1212 | Setter Inline 1" x 1" vnější závit | 2 - 12 | 1 | 748 |
| 17.0828 | Setter Inline 1" x 1" vnější závit | 8 - 28 | 1 | 748 |
| 17.0838 | Setter Inline 1" x 1" vnější závit | 8 - 38 | 1 | 843 |
| 17.0542 | Setter Inline 1 1/4" x 1 1/4" vnější | 5 - 42 | 1 | 1 151 |
| 17.2070 | Setter Inline 1 1/4" x 1 1/4" vnější | 20 - 70 | 1 | 1 151 |



Mosazný průtokový regulátor

| Kód | Popis | Průtok [l/min] | Balení [ks] | Cena [Kč/ks] |
|--------------|---------------------------------------|----------------|-------------|--------------|
| 223.2561.000 | Setter Bypass 1 1/4" x 1 1/4" vnitřní | 20 - 70 | 1 | 3 015 |
| 223.2471.000 | Setter Bypass 1 1/4" x 1 1/4" vnější | 10 - 40 | 1 | 2 432 |
| 223.2571.000 | Setter Bypass 1 1/2" x 1 1/2" vnější | 20 - 70 | 1 | 3 166 |

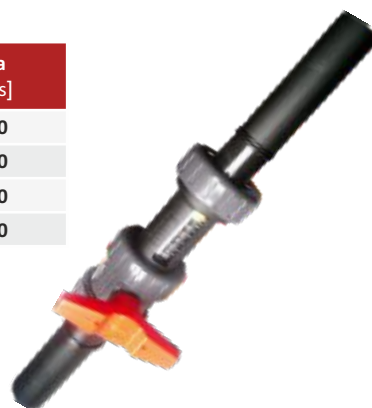


Plastový průtokový regulátor

Plastové průtokové regulátory včetně PVC kulového kohoutu DN 25, na obou koncích vývody z PE \varnothing 32 nebo \varnothing 40 mm, možnost přímého připojení pomocí elektrotvarovek.

| Kód | Popis | Průtok [l/min] | Balení [ks] | Cena [Kč/ks] |
|---------|---------------------------------|----------------|-------------|--------------|
| 18.0212 | Průtokový regulátor PVC (DN 25) | 2 - 12 | 1 | 1 410 |
| 18.0542 | Průtokový regulátor PVC (DN 25) | 5 - 42 | 1 | 1 410 |
| 18.3570 | Průtokový regulátor PVC (DN 25) | 35 - 70 | 1 | 1 520 |
| 18.6125 | Průtokový regulátor PVC (DN 25) | 60 - 125 | 1 | 1 520 |

- dimenzi potřebných výstupů je nutné specifikovat při objednání.





Nemrznoucí kapaliny

Nemrznoucí kapaliny řady FROST

GEROfrost je teplotně odolná antikorozní kapalina na bázi ethanolu s nízkým bodem tuhnutí a je určena pro primární okruhy systémů tepelných čerpadel. Základní složkou je líh, získaný ze zbytků při zpracování přírodních produktů. Ten je obohacen o příměsi, které zvyšují jistotu provozu tepelného čerpadla (ochrana pryží, kovů).

Jde o koncentrát, který je vhodné ředit v poměru 1 díl GEROfrost + 2 díly vody (s minimem minerálů a chemických látek) pro provoz tepelného čerpadla. GEROfrost není vhodný jako náplň do otopné soustavy! Kapalina má modré přibarvení.

| Kód | Balení GEROfrost | ks na paletě | Cena [Kč/litr] |
|---------|------------------|--------------|----------------------------------|
| 01.1025 | Barel 25 L | 15 ks | 42 |
| 01.1060 | Barel 60 L | 6 ks | |
| 01.1200 | Barel 200 L | 2 ks | směs s vodou na -15 °C = 14 Kč/L |

STABILfrost je kapalina na bázi monoethylenglykolu, která se používá do primárních okruhů a topných systémů tepelných čerpadel jako teplotně odolný přípravek, který současně tyto systémy chrání proti korozi. Ethylenglykol doporučuje jako náplň primárních rozvodů většina výrobců tepelných čerpadel ve svých projekčních materiálech.

Koncentrát je modré barvy bez výrazného zápachu. Směs je šetrná k pryžím a prvkům z NBR. Ředí se v poměru 1 díl STABILfrostu a 2,2 díly vody.

| Kód | Balení STABILfrost | ks na paletě | Cena [Kč/litr] |
|---------|--------------------|--------------|----------------------------------|
| 01.2025 | Barel 25 L | 15 ks | 68 |
| 01.2060 | Barel 60 L | 6 ks | |
| 01.2200 | Barel 200 L | 2 ks | směs s vodou na -15 °C = 24 Kč/L |

EKOfrost je ekologická nemrznoucí kapalina na bázi monopropylenglykolu, která je vhodná jako teplotně odolná kapalina do všech otopných nebo chladicích systémů. Pro ochranu provozovaných systémů jsou přidány příměsi jako do kapaliny GEROfrost.

Přírodně odbouratelný EKOfrost je vhodný také jako náplň do primárních okruhů, kde je požadavek na zvýšenou ochranu životního prostředí (zdroje pitné vody). Koncentrát je zelené barvy. Ředí se v poměru 1 díl EKOfrostu a 2,2 díly vody.

| Kód | Balení EKOfrost | ks na paletě | Cena [Kč/litr] |
|---------|-----------------|--------------|----------------------------------|
| 01.0033 | Barel 25 L | 15 ks | 86 |
| | Barel 60 L | 6 ks | |
| | Barel 200 L | 2 ks | směs s vodou na -15 °C = 34 Kč/L |

K ceně bude připočtena cena dopravy na místo určení. Pokud je kapalina dodána spolu s kompletním systémem primárního okruhu je doprava zdarma. Dodávka je možná i po jednotlivých baleních, paletové množství není podmínkou.

U všech dodávek bude zálohově fakturovaný i obal.

Po zaslání obalů zpět, je záloha na obal vrácena.

Barel 25 l = 70,- Kč, barel 60 l = 140,- Kč, sud 200 l = 340,- Kč a kontejner 1000 l = 4 200,- Kč

Termín dodání je zpravidla 14 dní od písemného objednání.

Záruka na kapaliny je 24 měsíců.

Kapaliny se dodávají jako koncentrát.



Nemrznoucí kapalina GLYCEROfrost

Je nemrznoucí ekologická kapalina na bázi čistého glycerínu s přísadkou ethylenglykolu. Její využití je především v oblastech odběru zemního tepla, kde podmínky neumožňují nasazení standardní kapaliny STABILfrost. Kapalina není nebezpečná ve smyslu zákona, je biologického původu, lehce odbouratelná a splňuje ekologické limity. Chrání kovové části systému před korozí.

| Kód | Balení GLYCEROfrost | Cena [Kč/litr] |
|---------|--|--|
| 01.0034 | Plastový kanystr 5 L (dále také 10 L, barel 25, 60 a 200 L) | 69 (neředěný) koncentrát s vodou 1 : 1,7 / -15 °C |



Nemrznoucí kapalina GLYCEROfrost - eko

Je nemrznoucí ekologická kapalina s dobrou krátkodobou tepelnou stabilitou na bázi čistého glycerínu. Její využití je především v oblastech odběru zemního tepla, kde je požadavek na ekologickou odbouratelnost s ohledem na vrtné zdroje pitné vody. V některých případech je trubní výměník přímo ve vodních tocích a vodních dílech. Chrání kovové části systému před korozí. Použití a návrh primárního okruhu konzultujte s technikou ve společnosti GEROTop.

| Kód | Balení GLYCEROfrost - eko | Cena [Kč/litr] |
|---------|--|--|
| 01.0035 | Plastový kanystr 5 L (dále také 10 L, barel 25, 60 a 200 L) | 65 (neředěný) koncentrát s vodou 1 : 1,5 / -15 °C |



Nemrznoucí kapalina SOLARfrost

Teplonosná nemrznoucí kapalina určená do solárních systémů, kde dochází v době klidu k přehřívání. SOLARfrost je ekologická kapalina, která je doporučována především do plochých deskových kolektorů.

| Kód | Balení SOLARfrost | Cena [Kč/litr] |
|---------|--|-----------------|
| 01.0036 | Plastový kanystr 5 L (dále také 10 L, barel 25, 60 a 200 L) | 58 neředí se |



Nemrznoucí kapalina SOLARfrost - prima

Teplonosná nemrznoucí kapalina určená do solárních systémů. Nástavbová řada PRIMA odolává i dlouhodobému přehřátí solárních kolektorů. Pro svoje vlastnosti je vhodná především do vakuových trubkových kolektorů.

| Kód | Balení SOLARfrost - prima | Cena [Kč/litr] |
|---------|---|-----------------|
| 01.0037 | Plastový kanystr 5 L (dále také 10L, barel 25, 60 a 200 L) | 66 neředí se |



Optický měřič OM-WP

Optický měřič OM-WP pro zjištění bodu tuhnutí kapalin GEROfrost, STABILfrost a EKOfrost.

Pomocí tohoto optického přístroje lze testovat mrazuvzdornost nemrznoucích kapalin. Vlastnosti nemrznoucí kapaliny v primárním okruhu tepelného čerpadla ovlivňují výkon celého zařízení. Příliš koncentrovaná směs má nižší tepelnou kapacitu, tedy menší možnost absorbování tepelné energie. Tato hodnota se promítne do COP (topného faktoru) systému tepelného čerpadla. V opačném případě zase směs, která nemá požadovanou mrazuvzdornost, může v extrémním případě způsobit zamrznutí, nebo dokonce až roztržení výměníku v tepelném čerpadle. Optimální hodnota mrazuvzdornosti požadovaná výrobcem tepelných čerpadel, je hodnota -15°C. Stupnice na přístroji umožňuje vyhodnocovat nezámrazný bod, jak kapaliny GEROfrost na bázi ethylenu, tak kapaliny EKOfrost na bázi propylenglykolu a ethylenglykolu STABILfrost.

| Kód | Popis | Cena [Kč/ks] |
|---------|---------------------|--------------|
| 01.0001 | Optický měřič OM-WP | 1 450 |



Základní parametry: přístroj nepotřebuje žádné napájení, žádné další náklady na jednotlivá měření, žádné opotřebení, univerzálnost použití (ethylen, propylenglykol, ethylenglykol), velmi přesné měření za přijatelnou cenu.

pH tester kapalin řady FROST

Udržováním pH teplotné kapaliny ve stavu mírné zásaditosti prodloužíte její životnost. Jednoduchá testovací sada umožní rychlé zhodnocení stavu. Tento test doporučujeme provádět každé 2 roky.

| Kód | Popis | Cena [Kč/balení] |
|---------|-------------------------------------|------------------|
| 01.0003 | pH tester - 100 ks proužků v balení | 224 |



ACTIVATORfrost - ethanol

Systém tepelného čerpadla země-voda obsahuje mnoho částí, které vyžadují po určitém čase údržbu tak, aby systém mohl být provozován i další léta bez výpadků výkonu a efektivity. Málo pozornosti v tomto směru je věnováno teplotné látce, která odebírá energii podloží a předává teplotnému čerpadlu na zpracování.

| Kód | Popis | Cena [Kč] |
|---------|-------------------------------|-----------|
| 01.0044 | ACTIVATORfrost - ethanol 1 L | 384 |
| 01.0045 | ACTIVATORfrost - glykol 1/2 L | 228 |
| 01.0046 | ACTIVATORfrost - glykol 1 L | 448 |



obsah: 1000 ml

Prověřili jsme systémy provozované 5 - 8 let, kde byla použita lihová báze nemrznoucí látky **GEROfrost**. Z těchto systémů provozovaných až 25 000 hodin bylo vysledováno a navrženo řešení pro udržení kvality a posunutí trvanlivosti náplně systému.

Silný koncentrát **ACTIVATORfrost** je "životabudič" nemrznoucí kapaliny, který upravuje nezámrzný bod a obsažené účinné látky pozitivně ovlivňují kvalitu nemrznoucí směsi a zachovává její optimální vlastnosti. Přípravek upravuje hodnotu pH, doplňuje hladinu inhibitorů a tím chrání kovové části zařízení proti korozi. Zpomaluje stárnutí pryžových prvků systému a prodlužuje jejich životnost. **ACTIVATORfrost** váže v kapalině rozpuštěné kovové ionty a zabráňuje tak jejich usazování na vnitřních plochách primárního okruhu. Zvláště vhodné je použití do systémů, kde byl použit čistý ethanol bez ochranných látek nebo jiné nemrznoucí směsi na bázi lihu.

Plnicí pumpa nemrznoucích kapalin 140 XL

| Kód | Popis | Cena [Kč] |
|---------|---------------------|-----------|
| 01.0002 | Plnicí pumpa 140 XL | 17 860 |



Využijte našich zkušeností a vyzkoušejte **plnicí pumpu 140 XL**, která je určena speciálně pro plnění primárního okruhu tepelných čerpadel.

Každý praktik, který plní systém tepelného čerpadla, ocení náš výrobek jako velkého pomocníka. I malý systém u rodinného domku může obsahovat 500 l směsi, kterou je nutné připravit, začerpat a následně odvědušnit. Všechny tyto kroky Vám usnadní plnicí pumpa 140 XL.

Pumpa 140 XL nahrazuje používání malých plnicích sestav s objemem 30 l nebo 50 l. Samotné typové označení napovídá o kapacitě 140 l směsi, které je možné začerpat.

Další výhodou, podtrhující funkčnost zařízení, je nerezový separátor vzduchu uvnitř nádoby. Ten zabezpečí, v režimu odvědušňování systému, dokonalou separaci vzduchových bublin. Silný průtok 60 l/min strhne zbytky vzduchu v systému.

možnost zapůjčení
objem 140 L

Základní parametry: obsahuje sítko pro zachycení nečistot, hadice NBR (2 m) pro napojení na systém s koncovkou 1" převlečnou maticí, objem 140 litrů, výkon 1kW, objemový průtok 60 l/min, teplota plněného média 0 °C až + 50 °C, hmotnost 32 kg, výtlač 43 m.

Nabízíme zapůjčení plnicí pumpy nemrznoucích kapalin pro Vaši instalaci.

SENTINEL X100 - inhibitor pro systémy ústředního vytápění



| Kód | Balení SENTINEL X100 | Cena [Kč/litr] |
|---------|---------------------------------------|----------------|
| 01.0050 | Plastový kanistr 1 L (dále také 20 L) | 598 |

Přípravek Sentinel X100 byl vytvořen jako víceúčelový přípravek k inhibici koroze, vodního kamene, hluku v kotli/ohříváči a pohlcování vodíku v kovu pro všechny typy nepřímých topných systémů včetně systémů, které obsahují hliníkové součásti. Přípravek Sentinel X100 je vhodný k použití jak s tvrdou tak měkkou vodou. Receptura je zcela netoxická. Přípravek Sentinel X100 by měl být aplikován v poměru 1 % k objemu systému, tj. např. 1 litr na 100 litrů vody v oběhu. U větších systémů by se měl dávkovat po 2 litrech.

SENTINEL TESTER - snadný test inhibitoru pro systémy ústředního vytápění



| Kód | Balení SENTINEL TESTER | Cena [Kč/ks] |
|---------|--------------------------|--------------|
| 01.0051 | Balení - plátíčko - 1 ks | 109 |

Sentinel X100 Tester je určen k provedení rychlé a snadné kontroly hladiny přípravku Sentinel X100 Inhibitor v systému ústředního topení. Tato testovací sada na jedno použití obsahuje dostatek činidla pro provedení dvou testů systému. Sentinel X100 je víceúčelový přípravek zabraňující korozi, vodnímu kameni, hlučnosti kotle a tvorbě vodíku ve všech typech systémů nepřímého vytápění včetně systémů obsahujících hliníkové komponenty. Je ale nutné, aby v systému byla po celou dobu udržována správná hladina přípravku. Sentinel X100 Tester umožňuje snadnou a jednoduchou kontrolu této hladiny.

SENTINEL X200 - přípravek pro snížení hlučnosti u systémů ústředního vytápění



| Kód | Balení SENTINEL X200 | Cena [Kč/litr] |
|---------|---------------------------------------|----------------|
| 01.0052 | Plastový kanistr 1 L (dále také 20 L) | 646 |

Přípravek Sentinel X200 je nekyselinový produkt pro snížení hlučnosti, které v kotlích/ohříváčích ústředního vytápění způsobuje usazený vodní kámen. Oproti alternativním ošetřením se přípravek Sentinel X200 do systému přidává a může se v něm ponechat bez jakýchkoliv problémů. Přípravek Sentinel X200 velmi úspěšně snižuje hlučnost způsobovanou přítomností vodního kamene na povrchu tepelného výměníku a obnovuje účinnost kotle/ohříváče. Mnoho problémů s hlučností je způsobeno konstrukcí systému nebo mechanickými závadami. Před použitím chemikálií je důležité tyto možnosti prověřit. Hlučnost kotle/ohříváče může být také způsobována kaly (např. nečistoty vzniklé oxidací železa), kdy je pak systém vhodné vyčistit pomocí přípravku Sentinel X400. Přípravek Sentinel X200 by měl být aplikován v poměru 1 % k objemu systému, tj. např. 1 litr na 100 litrů vody v oběhu. U větších systémů by se měl dávkovat po 2 litrech.

SENTINEL X300 - přípravek pro čištění nových systémů ústředního vytápění



| Kód | Balení SENTINEL X300 | Cena [Kč/litr] |
|---------|---------------------------------------|----------------|
| 01.0053 | Plastový kanistr 1 L (dále také 20 L) | 595 |

Přípravek Sentinel X300 byl vytvořen jako čisticí prostředek pro nové systémy ústředního vytápění nebo systémy mladší šesti měsíců. Účinně odstraňuje zbytky tavidel, maziv, kalů, olejových a instalačních nečistot. Přípravek Sentinel X300 pasivuje kovové povrchy systémů a pomáhá bránit usazování mědi, které často způsobuje vážnou bodovou korozi. Díky neutrální receptuře lze přípravek Sentinel X300 použít u všech typů nepřímých topných systémů včetně systémů, které obsahují hliníkové části. Přípravek Sentinel X300 by měl být aplikován v poměru 1 % k objemu systému, tj. např. 1 litr na 100 litrů vody v oběhu. U větších systémů by se měl dávkovat po 2 litrech. Pokud se jedná o nový systém, měl by se přípravek přidávat v době prvního plnění systému.

SENTINEL X400 - přípravek pro obnovu systémů ústředního vytápění



| Kód | Balení SENTINEL X400 | Cena [Kč/litr] |
|---------|---------------------------------------|----------------|
| 01.0054 | Plastový kanistr 1 L (dále také 20 L) | 575 |

Přípravek X400 byl vytvořen pro účinné čištění stávajících systémů ústředního vytápění, ve kterých je usazeno značné množství koroze. Přípravek Sentinel X400 disperguje staré nánosy koroze. Je ideální při instalaci nového kotle/ohříváče do stávajícího systému, když se na radiátorech vyskytují chladná místa nebo jsou částečně ucpané z důvodu usazování kalu. Receptura přípravku Sentinel X400 je na nekyselinové bázi a lze jí proto použít u všech typů nepřímých topných systémů včetně systémů, které obsahují hliníkové části. Přípravek Sentinel X400 by měl být aplikován v poměru 1 % k objemu systému, tj. např. 1 litr na 100 litrů vody v oběhu. U větších systémů by se měl dávkovat po 2 litrech.

SENTINEL X700 - dezinfekční a biocidní přípravek pro systémy podlahového vytápění



| Kód | Balení SENTINEL X700 | Cena [Kč/litr] |
|---------|----------------------|----------------|
| 01.0055 | Plastový kanistr 1 L | 983 |

Přípravek Sentinel X700 je roztok obsahující stabilizovaný biocidní přípravek pro použití v systémech podlahového vytápění. Tyto systémy mohou trpět potíže způsobenými množení mikroorganismů jako jsou bakterie a plísně. Tyto potíže mohou vážně narušit hladký a účinný provoz systému podlahového vytápění. Do nových systémů přidejte 1 litr přípravku Sentinel X700 během jejich konečného plnění, abyste zabránili množení bakterií a plísní. U větších systémů lze produkt dávkovat v poměru 1 litr na 300 litrů objemu systému.

SENTINEL X800 - biologicky rozložitelný, maximálně čistící prostředek pro tlakové vyplachování



| Kód | Balení SENTINEL X800 | Cena [Kč/litr] |
|---------|----------------------|----------------|
| 01.0056 | Plastový kanistr 1 L | 595 |

Přípravek Sentinel X800 je vysoce aktivní čistící prostředek používaný v systémech ústředního vytápění. Je speciálně navržený k používání spolu se zařízením na vyplachování systémů a odstraňuje problematické usazeniny na bázi vápnicku a oxidu železa v tepelných výměnících, radiátorech a potrubích. Díky jedinečnému složení funguje přípravek Sentinel X800 jako penetrační dispergátor při neutrálním pH. Systémy se tak nemusí čistit pomocí kyseliny, s jejímž použitím bývají spojené problémy. Receptura navíc obsahuje prostředky, které chrání před korozí kovů. Přípravek Sentinel X800 je vhodný k použití se všemi běžně používanými kovy a slitinami, včetně hliníku. Přípravek Sentinel X800 by měl být aplikován v poměru 1 % k objemu systému, tj. např. 1 litr na 100 litrů vody v oběhu. U větších systémů by se měl dávkovat po 2 litrech. U silně zanesených systémů se doporučuje vyšší koncentrace přípravku.

SENTINEL TEKUTÉ TĚSNĚNÍ - přípravek na zacelování vnitřních netěsností pro systémy ústředního topení



| Kód | Balení SENTINEL TEKUTÉ TĚSNĚNÍ | Cena [Kč/litr] |
|---------|---------------------------------------|----------------|
| 01.0057 | Plastový kanistr 1 L (dále také 20 L) | 572 |

Přípravek na zacelování netěsností značky Sentinel je určen pro vnitřní aplikaci k utěsnění malých netěsností a prosakujících spojů u všech typů systémů nepřímého ústředního vytápění, včetně systémů obsahující hliníkové komponenty. Vytvoří se měkké těsnění, běžně během 24 hodin, vlastní doba však záleží na velikosti netěsnosti a teplotě. Přípravek na zacelování netěsností značky Sentinel by měl být aplikován v poměru 1 % k objemu systému, tj. např. 1 litr na 100 litrů vody v oběhu. U větších systémů by se měl dávkovat po 2 litrech.

SENTINEL SUREFILL - jednorázová demineralizační patrona se zabudovaným indikátorem opotřebení

| Kód | Balení SENTINEL PATRONA | Cena [Kč/ks] |
|---------|-------------------------|--------------|
| 01.0058 | Transportní obal - 1 ks | 4 444 |



Tvrdá voda má negativní vliv na účinnost vytápění. Vytváří ložiska minerálních usazenin, také známých jako vodní kámen. Tato ložiska mají velmi špatnou tepelnou vodivost a tím snižují přenos tepla na radiátor. Výsledkem je, že k ohřevu otopné vody je zapotřebí více paliva. Vodní kámen pouze 1,6 mm silný na teplosměnné ploše zvýší náklady na energii o 12,5 %. Zvýšené využívání paliva zvyšuje emise CO₂. Vodní kámen může způsobit ucpání topného okruhu. Vodní kámen zasahuje také pohyblivé části systému, což vede k nepříjemnému hluku. To může způsobit vnitřní poškození kotlů, případně dalších systémů vytápění. Pokyny VDI 2035 stanoví maximální limity rozsahu usazování minerálů a navrhuje opatření, která by měla být přijata k udržení koncentrace v požadovaných limitech. Mezi ně patří použití změkčení nebo demineralizace pomocí iontové výměny pryskyřic. Odstraněním iontů vápnicku a hořčíku vytvoříme vodu, ve které není možná tvorba vodního kamene. Sentinel SureFill je vyroben ze smíšené pryskyřice, která odstraňuje téměř všechny ionty a zcela demineralizuje vodu. SureFill neuvolňuje do vody žádné chemické přísady a pracuje bez externího napájení.

Unikátní indikátor opotřebení

Na rozdíl od jiných demineralizačních patron pro plnění topného systému obsahuje Sentinel SureFill barevný indikátor opotřebení, který v případě opotřebení rychle změní barvu z temně modré na béžovou. Tato jedinečná funkce umožňuje okamžitou a přesnou vizuální kontrolu a zaručuje, že plnicí voda je vždy ve správné kvalitě bez nutnosti spoléhat se na elektronická měřidla.



Vlastnosti a výhody: používá se k zabránění usazování škodlivého vodního kamene v topných systémech • odstraňuje veškeré minerály a soli obsažené ve vodě • unikátní indikátor opotřebení ukazuje vyčerpání kapacity patrony • jednoduché použití – přímé napojení na zdroj plnicí vody • střední kapacita - demineralizuje 400 l s 14° PH tvrdé vody • odpovídá VDI 2035, ČSN 5195-1 a dalším doporučením výrobců • není potřeba připojení k elektrické síti • rozměry 51 x 12 cm • připojení standardní 3/4" • maximální tlak 6 bar • maximální teplota 60 °C.

UV Detekt 1000 - přípravek na zjištění netěsností a drobných úniků v topných systémech

| Kód | Balení UV Detekt 1000 | Cena [Kč/kg] |
|---------|-----------------------|--------------|
| 01.3001 | Plastová dóza - 1 kg | 1 496 |



Drobné úniky tlaku v systému tepelných čerpadel, ale i v topném systému je problematické odhalit. Často je defekt pod tepelnou izolací, nebo je únik tak malý, že se nevytvoří viditelná mokrá stopa. Pokud má být servisní zákrok rychlý a přesný, je nutné dohledat všechny drobné úniky (nejčastěji v kotelně). Přípravek UV Detekt 1000 je rozpustný prášek, který se velmi dobře rozpouští ve všech námi nabízených teplotně odolných kapalinách. Přidá se v poměru 1:1000 do systému. Běžnou sadou na UV detekci můžete dohledat problémové místo.

ÚV brýle



ÚV baterka





Prostupy stavebními konstrukcemi

Těsnící systémy pro potrubí a kabely pro všechny typy konstrukcí - přehled základních typů

Těsnící systémy pro potrubí a kabely slouží pro vstup (průnik) potrubí nebo kabelů z venkovní strany do vnitřní části objektu a přitom zabránily pronikání tlakové vody, vlhkosti a plynu do objektu. Těsnící systémy se používají i pro vstupy stěnami, podlahami a ve speciálních situacích. Výjimkou nejsou ani aplikace jakými jsou mnohonásobné vstupy, atypické vstupy, protipožární vstupy a servisní nebo kabelové kanály.

V našem sortimentu naleznete řešení pro všechny typy aplikací včetně projekční podpory a technických konzultací (www.prostupy.cz).

Praktické zkušenosti ukázaly, že pro vstupy do objektů (i uvnitř objektů) nejsou používána správná řešení ani materiály. Vstupy se často na stavbách řeší nevhodným postupem (například montážní pěny) nebo za použití nekvalitních materiálů. Následně dochází k pronikání vlhkosti a spodní vody do objektů. Nejlevnější řešení jsou pro novostavby i rekonstrukce nakonec téměř vždy těmi nejdražšími. Krátké životní cykly zvyšují náklady na údržbu a levné řešení se tak může proměnit na příčinu dodatečných nákladů.

Následná oprava vstupů je komplikovanější a dražší, než kdyby se správný vstup řešil již při výstavbě. Důležité je řešit vstupy již v projektové fázi! Předejde se tak improvizovaným řešením vstupů do již hotové stěny, které jsou mnohem dražší, než včasné umístění speciálních pažnic již při výstavbě konstrukce!

Vstupy do objektu zajišťují ochranu majetku před poškozením, jsou chráněny zařízení, stroje, počítače nebo kulturní majetek. Cílem je realizovat bezpečné a trvalé řešení vodotěsných vstupů do objektu nebo v objektu.

V tomto ceníku jsou řešeny nejčastější případy vstupů potrubí a kabelů. Vstupy jsou aplikovatelné i na primární okruhy tepelných čerpadel. Může se jednat o vstupy horizontálního potrubí (Ø 32 a 40 mm), tak o vstupy páteřního vedení (Ø 40, 50, 63, 90, 110 a 125 mm) do objektu. Pro řešení jiných typů vstupů, atypických vstupů, protipožárních vstupů, podlahových vpustí a dalších navštivte náš portál www.prostupy.cz, nebo prosím kontaktujte projekční oddělení společnosti GEROTOP s. r. o., jsme připraveni Vám pomoci!

Dále je nutné rozlišit tlakovou odolnost uvažovaných vstupů. Posouzení, zda bude použita varianta vstupu pro netlakovou nebo tlakovou vodu, musí vycházet z projektové dokumentace od projektanta základů stavby nebo konkrétní části, kde se vstupy nacházejí. Standardně se rozlišují tyto dvě tlakové hranice:

- netlaková voda – do 0,5 bar (5 metrů vodního sloupce)
- tlaková voda – nad 0,5 bar (nutné specifikovat projektantem)

Pokud projektant stavební konstrukce a vstupů neudá, proti jaké tlakové odolnosti má být vstup odolný, automaticky se upřednostňuje řešení pro tlakovou vodu!

Prostupové pažnice a tvarovky - těsnící hřeben 4LOCK

Prostupové pažnice a tvarovky, které jsou určeny pro monolitické konstrukce z vodonepropustného betonu (bílá vana), jsou opatřeny pryžovým těsnícím hřebenem 4LOCK. **4 násobný pryžový EPDM těsnící hřeben 4LOCK** (v originále „vierstegdichtung“) je připojen k pevné stěně pažnice, nebo tvarovky, speciálním procesem vulkanizace. Tento způsob zamezuje odtržení hřebenu stříhem a nebo tahem.



Pažnice a tvarovky jsou vyrobeny z **plnostěnného a silnostěnného materiálu (PVC)**! To znamená, že výrobky jsou:

- odolné vůči tlaku
- rozměrově stabilní a nezničitelné
- odolné proti nárazu a otěru
- snadná instalace při nízkých teplotách

příklad použití - bílá vana
tvarovka Typ B



příklad použití - bílá vana
pažnice Typ FE



příklad použití - černá vana
pažnice Typ FE/SF4
4LOCK - fixační funkce



Přehled prostupových pažnic a tvarovek - bílá vana

Bílá vana - konstrukce z monolitického vodonepropustného betonu

Polymer - cementové pažnice - pro dodatečné těsnění potrubí a kabelů pomocí těsnících vložek

| Prostupová pažnice PQZ | | | | | | | | |
|---|---|--|---------------|------------|------------|------------|------------|------------|
| • polymer - křemičitý písek - cement • tlaková odolnost 3,5 bar • pro vodorovné i svislé konstrukce | | | | | | | | |
| Označení | DN/ID vnitřní průměr pažnice [mm] | Ø d max. vnější průměr potrubí nebo kabelu, který je možný v pažnici utěsnit [mm] | délka pažnice | | | | | |
| | | | L = 200 mm | L = 250 mm | L = 300 mm | L = 350 mm | L = 400 mm | L = 500 mm |
| Pažnice PQZ 80/LLL | 80 | 0 - 55 | 440 Kč | 549 Kč | 659 Kč | 769 Kč | 879 Kč | 1 099 Kč |
| Pažnice PQZ 100/LLL | 100 | 0 - 75 | 854 Kč | 946 Kč | 1 079 Kč | 1 172 Kč | 1 305 Kč | 1 571 Kč |
| Pažnice PQZ 125/LLL | 125 | 0 - 100 | 935 Kč | 1 108 Kč | 1 201 Kč | 1 315 Kč | 1 428 Kč | 1 654 Kč |
| Pažnice PQZ 150/LLL | 150 | 0 - 125 | 1 014 Kč | 1 187 Kč | 1 280 Kč | 1 413 Kč | 1 506 Kč | 1 732 Kč |
| Pažnice PQZ 200/LLL | 200 | 0 - 175 | 1 276 Kč | 1 495 Kč | 1 553 Kč | 1 811 Kč | 1 909 Kč | 2 106 Kč |
| Pažnice PQZ 250/LLL | 250 | 0 - 225 | 1 659 Kč | 1 946 Kč | 2 108 Kč | 2 252 Kč | 2 396 Kč | 2 644 Kč |
| Pažnice PQZ 300/LLL | 300 | 0 - 275 | 1 828 Kč | 2 094 Kč | 2 481 Kč | 2 707 Kč | 2 893 Kč | 3 185 Kč |

Dělená varianta; + 20% k základní ceně (příslušenství k děleným pažnicím na straně 3)

KTW - provedení s certifikací pro styk s pitnou vodou (na dotaz)

Neuvedené rozměry a atypická provedení na vyžádání

Pažnice nejsou dodávány s montážními držáky/krycími víčky do bedněni (možno použít montážní víčka na dotaz)

○ Záruka 5 let



Pažnice ze silnostěnného a plnostěnného PVC - pro dodatečné těsnění potrubí a kabelů pomocí těsnících vložek

| Prostupová pažnice Typ FE | | | | |
|--|--------------------------------------|---|------------------|-------------------------------|
| • silnostěnné a plnostěnné PVC • tlaková odolnost 7,0 bar (těsnící hřeben 4LOCK) • pro vodorovné i svislé konstrukce | | | | |
| Označení | DN/ID vnitřní průměr pažnice [mm] | Ø d max. vnější průměr potrubí, nebo kabelu, který je možný v pažnici utěsnit [mm] | délka pažnice | |
| | | | L = 100 - 500 mm | příplatek nad délku 500 mm |
| Pažnice Typ FE 80/LLL | 80 | 0 - 55 | 1 066 Kč | 31 Kč/100 mm |
| Pažnice Typ FE 100/LLL | 100 | 0 - 75 | 1 097 Kč | 35 Kč/100 mm |
| Pažnice Typ FE 125/LLL | 125 | 0 - 100 | 1 160 Kč | 35 Kč/100 mm |
| Pažnice Typ FE 150/LLL | 150 | 0 - 125 | 1 285 Kč | 63 Kč/100 mm |
| Pažnice Typ FE 200/LLL | 200 | 0 - 175 | 1 850 Kč | 125 Kč/100 mm |
| Pažnice Typ FE 250/LLL | 250 | 0 - 225 | 2 163 Kč | 219 Kč/100 mm |
| Pažnice Typ FE 300/LLL | 300 | 0 - 275 | 2 320 Kč | 376 Kč/100 mm |

Neuvedené rozměry a atypická provedení na vyžádání

○ Záruka 10 let



Pažnice Typ FE jsou
dodávány včetně
montážních držáků/víček

Přehled prostupových pažnic a tvarovek - bílá vana

Bílá vana - konstrukce z monolitického vodonepropustného betonu

Záruka 10 let

Prostupové tvarovky - pro prostupy odpadních a kanalizačních potrubí, systém KG/HT

| Prostupová tvarovka Typ BDF | | | | | | |
|---|-----------------|-----------------|-----------------|-----------------|-----------------|-----------------|
| • silnostěnné a plnostěnné PVC • tlaková odolnost 7,0 bar (těsnící hřeben 4LOCK) • pro vodorovné konstrukce (základové desky) | | | | | | |
| DN/OD vnější průměr potrubí [mm] | 110 | 125 | 160 | 200 | 250 | 315 |
| standardní dodávaná délka tvarovky (možno krátit na stavbě) | 500 mm | | | | | |
| Prostupová tvarovka Typ BDF | 1 129 Kč | 1 191 Kč | 1 473 Kč | 1 881 Kč | 3 793 Kč | 5 831 Kč |
| Prostupová tvarovka typ BDF KG 2000 | 1 442 Kč | 1 599 Kč | 2 132 Kč | 3 072 Kč | 7 367 Kč | 9 907 Kč |
| Neuvedené rozměry a atypická provedení na vyžádání | | | | | | |



Prostupové tvarovky - pro prostupy odpadních a kanalizačních potrubí, systém KG/HT

| Prostupová tvarovka Typ B | | | | | | |
|--|--|-----------------|-----------------|-----------------|-----------------|------------------|
| • silnostěnné a plnostěnné PVC • tlaková odolnost 7,0 bar (těsnící hřeben 4LOCK) • pro svislé konstrukce (stěny) | | | | | | |
| DN/OD vnější průměr potrubí [mm] | 110 | 125 | 160 | 200 | 250 | 315 |
| standardní dodávaná délka tvarovky | 200 • 240 • 250 • 300 • 350 • 365 • 400 • 450 • 500 mm | | | | | |
| Prostupová tvarovka Typ B 2x hrdlo pro připojení potrubí | 1 505 Kč | 1 724 Kč | 1 975 Kč | 2 696 Kč | 6 709 Kč | 11 035 Kč |
| Neuvedené rozměry a atypická provedení na vyžádání | | | | | | |



Prostupové tvarovky - pro prostupy odpadních a kanalizačních potrubí, systém KG/HT

| Prostupová tvarovka Typ Universal B (D) | | | | |
|--|-----------------|-----------------|-----------------|-----------------|
| • silnostěnné a plnostěnné PVC • tlaková odolnost 7,0 bar (těsnící hřeben 4LOCK) • pro svislé konstrukce (stěny) | | | | |
| DN/OD vnější průměr potrubí [mm] | 110 | 125 | 160 | 200 |
| univerzální délka tvarovky | 120 - 300 mm | 120 - 300 mm | 175 - 365 mm | 200 - 400 mm |
| Prostupová tvarovka Typ B 2x hrdlo pro připojení potrubí | 1 505 Kč | 1 724 Kč | 1 975 Kč | 2 696 Kč |
| Prostupová tvarovka Typ D 1x přesuvné hrdlo | | | | |
| Neuvedené rozměry a atypická provedení na vyžádání | | | | |



Prostupové tvarovky - pro prostupy odpadních a kanalizačních potrubí, systém KG/HT

| Prostupová tvarovka Typ FR | | | | | | |
|--|--|-----------------|-----------------|-----------------|-----------------|------------------|
| • silnostěnné a plnostěnné PVC • tlaková odolnost 7,0 bar (těsnící hřeben 4LOCK) • pro svislé konstrukce (stěny) | | | | | | |
| DN/OD vnější průměr potrubí [mm] | 110 | 125 | 160 | 200 | 250 | 315 |
| standardní dodávaná délka tvarovky | 200 • 240 • 250 • 300 • 350 • 365 • 400 • 450 • 500 mm | | | | | |
| Prostupová tvarovka Typ FR 2x hrdlo ve směru proudění | 1 505 Kč | 1 724 Kč | 1 975 Kč | 2 696 Kč | 6 709 Kč | 11 035 Kč |
| Neuvedené rozměry a atypická provedení na vyžádání | | | | | | |



Další typy a provedení pažnic a tvarovek pro bílou vanu k dispozici na dotaz.

Další typy pažnic pro bílou vanu k dispozici (kabelové systémy) - technické listy a ceníky na poptání.



Pažnice KDS 150
jednostranný bajonetový zámek
pro systémové uzávěry i těsnící vložky

Pažnice KDS 150
oboustranný bajonetový zámek
pro systémové uzávěry i těsnící vložky

Uzavírací víka pro KDS 150
dodávka se smrštitelnými rukávy
za tepla i za studena



Pažnice BKD 90
jednostranný bajonetový zámek
pro systémové uzávěry i těsnící vložky

Pažnice BKD 90
oboustranný bajonetový zámek
pro systémové uzávěry i těsnící vložky

Uzavírací víka pro BKD 90
dodávka se smrštitelnými
rukávy za tepla i za studena

Přehled prostupových pažnic a tvarovek - černá vana

Černá vana - konstrukce s dodatečnou hydroizolací z modifikovaných asfaltových pásů nebo PVC fólií

Pažnice s pevnou a volnou přírubou - pro dodatečné těsnění potrubí a kabelů pomocí těsnících vložek

| Prostupová pažnice Typ ME | | | | | | | |
|---|---|--|---------------|------------|------------|------------|------------|
| • žárově pozinkovaná ocel (120 µm, životnost 40 let) • tloušťka přírub 6 mm • pro tlakovou vodu • pro vodorovné i svislé konstrukce | | | | | | | |
| Označení | DN/ID vnitřní průměr pažnice [mm] | Ø d max. vnější průměr potrubí nebo kabelu, který je možný v pažnici utěsnit [mm] | délka pažnice | | | | |
| | | | L > 100 mm | L > 200 mm | L > 300 mm | L > 400 mm | L > 500 mm |
| Pažnice Typ ME 100/LLL | 80 | 0 - 55 | 2 280 Kč | 2 590 Kč | 3 190 Kč | 3 320 Kč | 3 720 Kč |
| Pažnice Typ ME 150/LLL | 100 | 0 - 75 | 3 380 Kč | 3 870 Kč | 4 250 Kč | 4 490 Kč | 4 820 Kč |
| Pažnice Typ ME 200/LLL | 125 | 0 - 100 | 3 980 Kč | 4 370 Kč | 4 990 Kč | 5 470 Kč | 5 920 Kč |
| Pažnice Typ ME 250/LLL | 150 | 0 - 125 | 4 950 Kč | 5 280 Kč | 5 540 Kč | 5 920 Kč | 6 480 Kč |
| Pažnice Typ ME 300/LLL | 200 | 0 - 175 | 5 220 Kč | 5 590 Kč | 6 330 Kč | 6 630 Kč | 7 590 Kč |

Neuvedené rozměry a atypická provedení na vyžádání. Těsnění mezi přírubou z EPDM pro PVC fólie na vyžádání.
Pažnice nejsou dodávány s montážními držáky/krycími víčky do bednění.

Záruka 2 roky



Pažnice s límcem pro návaznost na hydroizolace - pro dodatečné těsnění potrubí a kabelů pomocí těsnících vložek

| Prostupová pažnice s límcem Typ FE/SF4 | | | | | | | |
|--|--|----------|----------|----------|----------|----------|----------|
| • silnostěnná a plnostěnná PVC • tlaková odolnost 3,5 bar (těsnící límec - šířka límce 40 mm), těsnící hřebec 4LOCK - fixační funkce • pro vodorovné i svislé konstrukce | | | | | | | |
| DN/OD vnější průměr potrubí [mm] | 80 | 100 | 125 | 150 | 200 | 250 | 300 |
| standardní dodávaná délka pažnice | 200 • 240 • 250 • 300 • 350 • 365 • 400 • 450 • 500 mm | | | | | | |
| Pažnice s límcem Typ FE/SF4 - R - pro PVC fólie - | 1 724 Kč | 1 724 Kč | 1 912 Kč | 2 100 Kč | 2 884 Kč | 3 354 Kč | 3 731 Kč |
| Pažnice s límcem Typ FE/SF4 - G - pro asfaltové pásy a nátěry - | 1 850 Kč | 1 850 Kč | 2 069 Kč | 2 257 Kč | 3 010 Kč | 3 480 Kč | 3 856 Kč |

Neuvedené rozměry a atypická provedení na vyžádání. Dodávka včetně montážních držáků/víček. Zvětšení límce (na dotaz)

Záruka 10 let



Pažnice s límcem KDS 150/SF70
pro systémové uzávěry
i těsnící vložky



Uzavírací víka pro KDS 150
dodávka se smrštitelnými
rukávy za tepla
i za studena

Přehled prostupových pažnic a tvarovek - černá vana

Černá vana - konstrukce s dodatečnou hydroizolací z modifikovaných asfaltových pásů nebo PVC fólií

Záruka 10 let

Prostupové tvarovky s límcem pro návaznost na hydroizolace - pro prostupy odpadních a kanalizačních potrubí, systém KG/HT

| Prostupová tvarovka Typ B/SF4 | | | | | | |
|--|--|----------|----------|----------|----------|-----------|
| <ul style="list-style-type: none"> silnostěnné a plnostěnné PVC • tlaková odolnost 3,5 bar (těsnící límec - šířka límce 40 mm), těsnící hřeben 4LOCK - fixační funkce pro svislé konstrukce • 2x hrdlo pro připojení potrubí | | | | | | |
| DN/OD vnější průměr potrubí [mm] | 110 | 125 | 160 | 200 | 250 | 315 |
| standardní dodávaná délka tvarovky | 200 • 240 • 250 • 300 • 350 • 365 • 400 • 450 • 500 mm | | | | | |
| Prostupová tvarovka Typ B/SF4 - R - pro PVC fólie - | 2 100 Kč | 2 539 Kč | 2 884 Kč | 3 699 Kč | 8 276 Kč | 13 198 Kč |
| Prostupová tvarovka Typ B/SF4 - G - pro asfaltové pásy a nátěry - | 2 351 Kč | 2 633 Kč | 3 010 Kč | 3 856 Kč | 8 433 Kč | 13 481 Kč |
| Neuvedené rozměry a atypická provedení na vyžádání. Dodávka včetně montážních držáků/víček. Zvětšení límce (na dotaz). | | | | | | |



Prostupové tvarovky s límcem pro návaznost na hydroizolace - pro prostupy odpadních a kanalizačních potrubí, systém KG/HT

| Prostupová tvarovka Typ Universal B (D)/SF4 | | | |
|--|--------------|--------------|--------------|
| <ul style="list-style-type: none"> silnostěnné a plnostěnné PVC • tlaková odolnost 3,5 bar (těsnící límec - šířka límce 40 mm), těsnící hřeben 4LOCK - fixační funkce pro svislé konstrukce • 2x hrdlo pro připojení potrubí (B), nebo 1x přesuvné hrdlo (D) | | | |
| DN/OD vnější průměr potrubí [mm] | 110 | 125 | 160 |
| univerzální délka tvarovky | 120 - 300 mm | 120 - 300 mm | 175 - 365 mm |
| Prostupová tvarovka Typ B (D)/SF4 - R - pro PVC fólie - | 2 100 Kč | 2 539 Kč | 2 884 Kč |
| Prostupová tvarovka Typ B (D)/SF4 - G - pro asfaltové pásy a nátěry - | 2 351 Kč | 2 633 Kč | 3 010 Kč |
| Neuvedené rozměry a atypická provedení na vyžádání. Dodávka včetně montážních držáků/víček. Zvětšení límce (na dotaz). | | | |



Prostupové tvarovky s límcem pro návaznost na hydroizolace - pro prostupy odpadních a kanalizačních potrubí, systém KG/HT

| Prostupová tvarovka Typ BDF/F | | | | | | |
|--|----------|----------|----------|----------|----------|-----------|
| <ul style="list-style-type: none"> silnostěnné a plnostěnné PVC • tlaková odolnost 3,0 bar (těsnící límec - šířka límce 150 mm), těsnící hřeben 4LOCK - fixační funkce pro vodorovné konstrukce (základové desky) • 1x hrdlo pro připojení potrubí | | | | | | |
| DN/OD vnější průměr potrubí [mm] | 110 | 125 | 160 | 200 | 250 | 315 |
| standardní dodávaná délka tvarovky (možno krátit na stavbě) | 500 mm | | | | | |
| Prostupová tvarovka Typ BDF/F - pro asfaltové pásy, nátěry a PVC fólie - | 2 132 Kč | 2 257 Kč | 2 508 Kč | 3 323 Kč | 5 392 Kč | 7 399 Kč |
| Prostupová tvarovka typ BDF/F KG 2000 - pro asfaltové pásy a nátěry - | 2 445 Kč | 2 633 Kč | 3 135 Kč | 4 514 Kč | 8 903 Kč | 11 474 Kč |
| Neuvedené rozměry a atypická provedení na vyžádání. Doporučené příslušenství: těsnící a fixační tmel PU 50. | | | | | | |



Prostupové tvarovky s límcem pro návaznost na hydroizolace - pro prostupy odpadních a kanalizačních potrubí, systém KG/HT

| Prostupová tvarovka Typ KG | | | | | | |
|---|----------|----------|----------|----------|----------|-----------|
| <ul style="list-style-type: none"> silnostěnné a plnostěnné PVC • tlaková odolnost 1,5 bar (těsnící límec - šířka límce 150 mm), pro vodorovné i svislé konstrukce • 1x hrdlo pro připojení potrubí | | | | | | |
| DN/OD vnější průměr potrubí [mm] | 110 | 125 | 160 | 200 | 250 | 315 |
| standardní dodávaná délka tvarovky (možno krátit na stavbě) | 500 mm | | | | | |
| Prostupová tvarovka Typ KG - pro asfaltové pásy, nátěry a PVC fólie - | 1 285 Kč | 1 348 Kč | 1 662 Kč | 2 100 Kč | 4 170 Kč | 6 239 Kč |
| Prostupová tvarovka typ KG KG 2000 - pro asfaltové pásy a nátěry - | 1 662 Kč | 2 132 Kč | 2 383 Kč | 3 323 Kč | 7 555 Kč | 10 534 Kč |
| Neuvedené rozměry a atypická provedení na vyžádání. Doporučené příslušenství: těsnící a fixační tmel PU 50. | | | | | | |



Přehled prostupových pažnic a tvarovek - černá vana

Černá vana - konstrukce s dodatečnou hydroizolací z modifikovaných asfaltových pásů nebo PVC fólií

Záruka 10 let

Prostupové tvarovky s límcem pro návaznost na hydroizolace - pro prostupy odpadních a kanalizačních potrubí, systém KG/HT

| Prostupová tvarovka Typ KMB | | | | |
|---|----------|----------|----------|----------|
| <ul style="list-style-type: none"> silnostěnné a plnostěnné PVC • tlaková odolnost 1,5 bar (těsnící límec - šířka límce 60 mm) pro vodorovné i svislé konstrukce • 1x hrdlo pro připojení potrubí | | | | |
| DN/OD vnější průměr potrubí [mm] | 110 | 125 | 160 | 200 |
| délka tvarovky pro zasunutí do hrdla [mm] | 70 | 75 | 80 | 90 |
| Prostupová tvarovka Typ KMB - pro asfaltové pásy, nátěry a PVC fólie - | 1 348 Kč | 1 411 Kč | 1 693 Kč | 2 163 Kč |
| Prostupová tvarovka typ KMB KG 2000 - pro asfaltové pásy a nátěry - | 1 559 Kč | 1 912 Kč | 2 320 Kč | 3 323 Kč |
| Neuvedené rozměry a atypická provedení na vyžádání. Doporučené příslušenství: těsnící a fixační tmel PU 50. | | | | |



Prostupové tvarovky s límcem pro návaznost na hydroizolace - pro prostupy odpadních a kanalizačních potrubí, systém KG/HT

| Prostupová tvarovka Typ USF | | | | | | |
|--|----------|----------|----------|----------|----------|-----------|
| <ul style="list-style-type: none"> silnostěnné a plnostěnné PP • tlaková odolnost 1,5 bar (těsnící límec - šířka límce 150 mm) • pro vodorovné i svislé konstrukce 1x přesuvné hrdlo | | | | | | |
| DN/ID vnitřní průměr tvarovky [mm] | 110 | 125 | 160 | 200 | 250 | 315 |
| Prostupová pažnice Typ USF - pro asfaltové pásy a nátěry - | 2 383 Kč | 2 571 Kč | 3 041 Kč | 5 643 Kč | 8 308 Kč | 11 129 Kč |
| Neuvedené rozměry a atypická provedení na vyžádání. Doporučené příslušenství: těsnící a fixační tmel PU 50. | | | | | | |



Prostupové pažnice s límcem pro návaznost na hydroizolace - pro dodatečné těsnění potrubí a kabelů pomocí těsnících vložek

| Prostupová pažnice Typ FE/F | | | | | | |
|--|----------|----------|----------|----------|----------|----------|
| <ul style="list-style-type: none"> silnostěnné a plnostěnné PVC • tlaková odolnost 1,5 bar (těsnící límec - šířka límce 150 mm) • pro vodorovné i svislé konstrukce | | | | | | |
| DN/ID vnitřní průměr pažnice [mm] | 100 | 125 | 150 | 200 | 250 | 300 |
| DN/OD vnější průměr pažnice [mm] | 110 | 140 | 160 | 210 | 280 | 314 |
| standardní dodávaná délka tvarovky (možno krátit na stavbě) | 500 mm | | | | | |
| Prostupová pažnice Typ FE/F - pro asfaltové pásy, nátěry a PVC fólie - | 1 129 Kč | 1 254 Kč | 1 411 Kč | 2 006 Kč | 2 822 Kč | 3 354 Kč |
| Neuvedené rozměry a atypická provedení na vyžádání. Doporučené příslušenství: těsnící a fixační tmel PU 50. | | | | | | |



Doporučené příslušenství k pažnicím a tvarovkám s límcem

| Těsnící a fixační tmel PU 50 | |
|---|--------|
| <ul style="list-style-type: none"> trvale elastický polyuretanový tmel • na vlhké i suché povrchy tlaková • objem kartuše 290 ml • barva černá | |
| Těsnící a fixační tmel PU 50 | 470 Kč |

Přehled těsnících vložek pro potrubí a kabely

Záruka 5 let

Těsnící vložky pro potrubí a kabely - instalace do pažnic nebo jádrových vývrtů

| Těsnící vložka PS Easy (ne)dělená | | | | | | |
|---|----------|----------|----------|----------|----------|----------|
| <ul style="list-style-type: none"> pryžový segment z EPDM - tloušťka 20, nebo 40 mm • přitlačné kroužky - nerez V2A • tlaková odolnost 1,5 a 3,0 bar | | | | | | |
| DN/ID vnitřní průměr jádrového vývrtu, nebo pažnice [mm] | 80 | 100 | 125 | 150 | 200 | 250 |
| Ø d max. vnější průměr potrubí, nebo kabelu [mm] | 0 - 45 | 0 - 66 | 0 - 90 | 0 - 114 | 0 - 162 | 0 - 212 |
| Těsnící vložka PS Easy (ne)dělená tlaková odolnost 1,5 bar | 781 Kč | 928 Kč | 1 241 Kč | 1 512 Kč | 1 871 Kč | 2 343 Kč |
| Těsnící vložka PS Easy (ne)dělená tlaková odolnost 3,0 bar | 1 031 Kč | 1 216 Kč | 1 436 Kč | 1 731 Kč | 2 220 Kč | 2 756 Kč |
| KTW - provedení s certifikací pro styk s pitnou vodou; + 25% k základní ceně Neuvedené rozměry a atypická provedení na vyžádání | | | | | | |



Přehled těsnících vložek pro potrubí a kabely

○ Záruka 5 let

Těsnící vložky pro potrubí a kabely - instalace do pažnic nebo jádrových vývrtů

| Těsnící vložka PS Standard (nedělená) | | | | | | |
|---|--------|----------|----------|----------|----------|----------|
| • pryžový segment z EPDM - tloušťka 30, nebo 60 mm • přitlačné kroužky - nerez V2A • tlaková odolnost 3,0 a 5,0 bar | | | | | | |
| DN/ID vnitřní průměr jádrového vývrtu nebo pažnice [mm] | 80 | 100 | 125 | 150 | 200 | 250 |
| Ø d max. vnější průměr potrubí nebo kabelu [mm] | 0 - 45 | 0 - 66 | 0 - 87 | 0 - 112 | 0 - 162 | 0 - 212 |
| Těsnící vložka PS Standard (nedělená) tlaková odolnost 3,0 bar | 690 Kč | 1 003 Kč | 1 411 Kč | 2 038 Kč | 2 383 Kč | 3 417 Kč |
| Těsnící vložka PS Standard (nedělená) tlaková odolnost 5,0 bar | 941 Kč | 1 379 Kč | 1 912 Kč | 2 759 Kč | 3 229 Kč | 4 640 Kč |

Prostup více potrubí a kabelů v jedné vložce - za každý další otvor + 160,- Kč (dle technologických možností)
 Excentrické provedení (na dotaz)
 KTW - provedení s certifikací pro styk s pitnou vodou; + 25% k základní ceně
 Neuvezené rozměry a atypická provedení na vyžádání



Těsnící vložka vícenásobná pro potrubí a kabely - instalace do pažnic nebo jádrových vývrtů

| Těsnící vložka PS Standard vícenásobná (nedělená) | | | | |
|--|----------|----------|----------|----------|
| • pryžový segment z EPDM - tloušťka 30 mm • přitlačné kroužky - nerez V2A • tlaková odolnost 3,0 bar | | | | |
| DN/ID vnitřní průměr jádrového vývrtu nebo pažnice [mm] | 100 | 125 | 150 | 200 |
| Ø d max. vnější průměr potrubí nebo kabelu [mm] | 0 - 32 | 0 - 40 | 0 - 50 | 0 - 63 |
| Těsnící vložka PS Standard (nedělená) tlaková odolnost 3,0 bar | 1 163 Kč | 1 571 Kč | 2 198 Kč | 2 543 Kč |

Prostup více potrubí a kabelů v jedné vložce - za každý další otvor + 160 Kč (dle technologických možností)
 Excentrické provedení (na dotaz)
 KTW - provedení s certifikací pro styk s pitnou vodou; + 25% k základní ceně
 Neuvezené rozměry a atypická provedení na vyžádání



Těsnící vložky pro potrubí a kabely - instalace do pažnic nebo jádrových vývrtů

| Těsnící vložka PS Standard (dělená) | | | | | | |
|---|----------|----------|----------|----------|----------|----------|
| • pryžový segment z EPDM - tloušťka 30, nebo 60 mm • přitlačné kroužky - nerez V2A • tlaková odolnost 3,0 a 5,0 bar | | | | | | |
| DN/ID vnitřní průměr jádrového vývrtu nebo pažnice [mm] | 80 | 100 | 125 | 150 | 200 | 250 |
| Ø d max. vnější průměr potrubí nebo kabelu [mm] | 0 - 45 | 0 - 66 | 0 - 87 | 0 - 112 | 0 - 162 | 0 - 212 |
| Těsnící vložka PS Standard (dělená) pryž 30 mm - tlaková odolnost 3,0 bar | 815 Kč | 1 160 Kč | 1 630 Kč | 2 351 Kč | 2 759 Kč | 3 950 Kč |
| Těsnící vložka PS Standard (dělená) pryž 60 mm - tlaková odolnost 5,0 bar | 1 097 Kč | 1 599 Kč | 2 226 Kč | 3 198 Kč | 3 731 Kč | 5 361 Kč |

Prostup více potrubí a kabelů v jedné vložce - za každý další otvor + 251 Kč (dle technologických možností)
 Excentrické provedení; + 15% k základní ceně
 KTW - provedení s certifikací pro styk s pitnou vodou; + 25% k základní ceně
 Neuvezené rozměry a atypická provedení na vyžádání



Univerzální těsnící vložky pro potrubí a kabely - instalace do pažnic nebo jádrových vývrtů

| Univerzální těsnící vložka PS Standard Uni (nedělená/dělená) | | | | |
|--|----------------------------|-----------------------------|----------------------------------|-------------------------------------|
| • pryžový segment z EPDM - tloušťka 30 mm • přitlačné kroužky - nerez V2A • tlaková odolnost 1,5 bar | | | | |
| DN/ID vnitřní průměr jádrového vývrtu nebo pažnice [mm] | 100 | 125 | 150 | 200 |
| Ø d max. vnější průměr potrubí nebo kabelu [mm] | záslepka nebo + 20 - 63 | záslepka nebo 63, 76, 90 | záslepka nebo 63, 76, 90, 110 | záslepka nebo 110, 125, 140, 160 |
| Těsnící vložka PS Standard UNI (nedělená) tlaková odolnost 1,5 bar | 1.104,- Kč | 1.693,- Kč | 2.650,- Kč | 3.097,- Kč |
| Těsnící vložka PS Standard Uni (dělená) tlaková odolnost 1,5 bar | 1.270,- Kč | - | - | - |

KTW - provedení pro styk s pitnou vodou; + 25% k základní ceně



Přehled těsnících vložek pro potrubí a kabely

Záruka 5 let

Článkové (řetězové) těsnící vložky pro potrubí a kabely - instalace do pažnic nebo jádrových vývrtů

| Článková těsnící vložka Lu-GT (dělená) | | |
|--|---|---|
| • pryžový segment z EPDM - šířka dle typu článku • přítlačné destičky - polyamid se skelným vláknem • tlaková odolnost 2,0 a 5,0 bar | | |
| DN/ID vnitřní průměr jádrového vývrtu nebo pažnice [mm] | X (dle projektu nebo dle návrhu firmy GEROTop) | |
| Ø d max. vnější průměr potrubí nebo kabelu [mm] | Y (dle projektu) | |
| varianty provedení článkových těsnících vložek | | |
| Článková těsnící vložka Lu-GT20: X/Y tlaková odolnost 2,0 bar - pozinkované šrouby - | Článková těsnící vložka Lu-GT20: X/Y tlaková odolnost 2,0 bar - nerezové šrouby - | Článková těsnící vložka Lu-GT20: X/Y KTW tlaková odolnost 2,0 bar - certifikace pro styk s pitnou vodou - |
| Článková těsnící vložka Lu-GT50: (dělená) tlaková odolnost 5,0 bar - pozinkované šrouby - | Článková těsnící vložka Lu-GT50: X/Y tlaková odolnost 2,0 bar - nerezové šrouby - | Článková těsnící vložka Lu-GT20: X/Y KTW tlaková odolnost 2,0 bar - certifikace pro styk s pitnou vodou - |
| KTW - provedení s certifikací pro styk s pitnou vodou (na dotaz) Silikon, NBR - další typy materiálového provedení (na dotaz) Pro návrh kontaktujte Vašeho projektanta nebo naše technické oddělení (prostupy@prostupy.cz; +420 777 166 813) | | |



univerzální řešení - skladem

Další typy těsnících vložek k dispozici - technické listy a ceníky na poptání

Těsnící rám Typ GR + těsnící moduly TCM
vícenásobné prostupy pro kabely



Těsnící vložka PS Senso
pro citlivé a strukturované povrchy např. Koruflex



Těsnící vložka PS Biogas
držáky pro připevnění na stěnu, pro velké tlaky, např. bioplynové stanice



Těsnící rám Typ HG
záslepka s madly - poklop



Těsnící vložka CAVO
integrováný teplem smrštitelný rukáv



Těsnící vložka PS Hybrid (nedělená)
pro potrubí a kabely s nepravidelným nebo citlivým povrchem



Těsnící vložky pro potrubí a kabely - instalace do pažnic nebo jádrových vývrtů

| Těsnící vložka Typ ED/DD a Typ Blind ED/DD (nedělená) | | | | | | |
|---|-------------------------------|--|-------------------------------|---------------------------------|--|---|
| • pryžový segment z EPDM - tloušťka 20, nebo 40 mm • přítlačné kroužky - nerez V2A • tlaková odolnost 1,0 a 3,0 bar | | | | | | |
| DN/ID vnitřní průměr jádrového vývrtu, nebo pažnice [mm] | 80 | 100 | 125 | 150 | 200 | 250 |
| Ø d max. vnější průměr potrubí, nebo kabelu [mm] | 22 - 25 32 - 35 40 - 43 | 32 - 35 40 - 43 48 - 50 60 - 63 | 60 - 63 75 - 77 78 - 80 | 78 - 80 88 - 90 108 - 110 | 108 - 110 114 - 118 123 - 125 133 - 135 139 - 140 158 - 160 | 158 - 160 168 - 170 177 - 180 200 110 |
| Těsnící vložka Typ ED (nedělená) pryž 20 mm - tlaková odolnost 1,0 bar | 1 379 Kč | 1 536 Kč | 1 818 Kč | 2 163 Kč | 2 853 Kč | 3 449 Kč |
| Těsnící vložka Typ DD (nedělená) pryž 40 mm - tlaková odolnost 3,0 bar | 2 069 Kč | 2 320 Kč | 2 727 Kč | 3 260 Kč | 4 295 Kč | 5 173 Kč |
| Neuvedené rozměry a atypická provedení na vyžádání | | | | | | |
| Ø d max. vnější průměr potrubí nebo kabelu [mm] | záslepka Ø 80 | záslepka Ø 100 | záslepka Ø 125 | záslepka Ø 150 | záslepka Ø 200 | záslepka Ø 250 |
| Těsnící vložka Typ Blind ED (nedělená) pryž 20 mm - tlaková odolnost 1,0 bar | 1 662 Kč | 1 850 Kč | 2 195 Kč | 2 602 Kč | 3 417 Kč | 4 138 Kč |
| Těsnící vložka Typ Blind DD (nedělená) pryž 40 mm - tlaková odolnost 3,0 bar | 2 477 Kč | 2 790 Kč | 3 260 Kč | 3 887 Kč | 5 141 Kč | 6 207 Kč |
| Neuvedené rozměry a atypická provedení na vyžádání | | | | | | |

Záruka 10 let



Přehled těsnících vložek pro potrubí a kabely

○ Záruka 10 let

Těsnící vložky pro potrubí a kabely - instalace do pažnic nebo jádrových vývrtů

| Těsnící vložka Typ SD (nedělená/dělená) | | | | | | |
|---|----------|----------|----------|----------|----------|----------|
| • pryžový segment z EPDM - tloušťka 30, nebo 60 mm • přitlačné kroužky - nerez V2A • tlaková odolnost 2,5 a 5,0 bar | | | | | | |
| DN/ID vnitřní průměr jádrového vývrtu nebo pažnice [mm] | 80 | 100 | 125 | 150 | 200 | 250 |
| Ø d max. vnější průměr potrubí nebo kabelu [mm] | 0 - 55 | 0 - 75 | 0 - 100 | 0 - 125 | 0 - 175 | 0 - 225 |
| Těsnící vložka Typ SD30 (nedělená) pryž 30 mm - tlaková odolnost 2,5 bar | 2 571 Kč | 2 727 Kč | 3 135 Kč | 3 793 Kč | 4 734 Kč | 6 427 Kč |
| Těsnící vložka Typ SD60 (nedělená) pryž 60 mm - tlaková odolnost 5,0 bar | 3 511 Kč | 3 762 Kč | 4 201 Kč | 5 141 Kč | 6 521 Kč | 8 684 Kč |
| Prostup více potrubí a kabelů v jedné těsnící vložce - za každý další otvor + 784 Kč (dle technologických možností) | | | | | | |
| Dělené provedení (na dotaz) | | | | | | |
| Excentrické provedení (na dotaz) | | | | | | |
| KTW - provedení s certifikací pro styk s pitnou vodou (na dotaz) | | | | | | |
| Neuvedené rozměry a atypická provedení na vyžádání | | | | | | |



Univerzální těsnící vložky pro potrubí a kabely - instalace do pažnic nebo jádrových vývrtů

| Univerzální těsnící vložka Typ Uni (nedělená/dělená) | | | |
|--|--|------------------------------|-------------------------------------|
| • pryžový segment z EPDM - tloušťka 40 mm • přitlačné kroužky - nerez V2A • tlaková odolnost 1,5 bar | | | |
| DN/ID vnitřní průměr jádrového vývrtu nebo pažnice [mm] | 100 | 150 | 200 |
| Ø d max. vnější průměr potrubí nebo kabelu [mm] | záslepka nebo 18 - 65 | záslepka nebo 75, 90, 110 | záslepka nebo 110, 125, 135, 160 |
| Těsnící vložka Typ Uni DD (nedělená) tlaková odolnost 1,5 bar | 1 536 Kč | 2 320 Kč | 3 072 Kč |
| Těsnící vložka Typ Uni DD/T (dělená) tlaková odolnost 1,5 bar | 2 069 Kč | - | - |
| Ø d max. vnější průměr potrubí nebo kabelu [mm] | záslepka nebo 1x 8 - 10 +1x 11 - 13, +1x 14 - 16 +1x 17 - 19, +1x 20 - 35 | - | - |
| Těsnící vložka Uni DD/M (nedělená) tlaková odolnost 1,5 bar | 1 912 Kč | - | - |
| KTW - provedení pro styk s pitnou vodou (na dotaz) | | | |



Těsnící vložky s límcem pro potrubí a kabely - s návazností na hydroizolace (rekonstrukce)

| Těsnící vložka s límcem Typ FKF (nedělená/dělená) | | | | | | |
|--|----------|----------|-----------|-----------|-----------|-----------|
| • pryžový segment z EPDM - tloušťka 30 mm • přitlačné kroužky - nerez V2A • těsnící límeček pro asfaltové pásy a PVC fólie • šířka límeče 150 mm • dodávka v krabici včetně montážní sady • tlaková odolnost 2,5 bar | | | | | | |
| DN/ID vnitřní průměr jádrového vývrtu nebo pažnice [mm] | 80 | 100 | 125 | 150 | 200 | 250 |
| Ø d max. vnější průměr potrubí nebo kabelu [mm] | 0 - 40 | 0 - 63 | 0 - 80 | 0 - 110 | 0 - 160 | 0 - 200 |
| Těsnící vložka s límcem Typ FKF (nedělená) - vložka před stěnou - | 6 019 Kč | 6 333 Kč | 7 273 Kč | 8 841 Kč | 11 035 Kč | 15 048 Kč |
| Těsnící vložka s límcem Typ FKF (dělená) - vložka před stěnou - | 8 151 Kč | 9 092 Kč | 10 346 Kč | 12 227 Kč | 15 424 Kč | 21 506 Kč |
| Těsnící vložka s límcem Typ FKF (nedělená) - vložka v jádrovém vývrtu/pažnici - | 6 019 Kč | 6 333 Kč | 7 273 Kč | 8 841 Kč | 11 035 Kč | 15 048 Kč |
| Těsnící vložka s límcem Typ FKF (dělená) - vložka v jádrovém vývrtu/pažnici - | 6 615 Kč | 6 991 Kč | 7 994 Kč | 9 719 Kč | 12 132 Kč | 16 553 Kč |
| Možné připravit i pro další druhy hydroizolací: PVC, EPDM, FPO, RESITRIX, PP, PE, PYE-PV 200 S5 atd. | | | | | | |
| Neuvedené rozměry a atypická provedení na vyžádání | | | | | | |
| Patentovaný výrobek | | | | | | |



Přehled těsnících vložek pro potrubí a kabely

Záruka 10 let

Těsnící vložky s límcem pro potrubí a kabely - s návazností na hydroizolace (rekonstrukce)

Těsnící vložka s límcem Typ FKF Universal (nedělená/dělená)

- pryžový segment z EPDM - tloušťka 30 mm
- přitlačné kroužky - nerez V2A
- těsnící límec pro asfaltové pásy a PVC fólie
- šířka límce 150 mm
- dodávka v krabici včetně montážní sady
- tlaková odolnost 1,5 bar

| DN/ID vnitřní průměr jádrového vývrtu nebo pažnice [mm] | 100 | 150 | 200 |
|---|--------------------------|------------------------------|-------------------------------------|
| Ø d max. vnější průměr potrubí nebo kabelu [mm] | záslepka nebo 18 - 65 | záslepka nebo 75, 90, 110 | záslepka nebo 110, 125, 135, 160 |
| Těsnící vložka s límcem Typ FKF (nedělená) - vložka před stěnou - | 5 580 Kč | 7 618 Kč | 9 311 Kč |
| Těsnící vložka s límcem Typ FKF (dělená) - vložka před stěnou - | 8 088 Kč | 10 659 Kč | 13 010 Kč |

Možné připravit i pro další druhy hydroizolací: PVC, EPDM, FPO, RESITRIX, PP, PE, PYE-PV 200 S5 atd.
Neuvedené rozměry a atypická provedení na vyžádání
Patentovaný výrobek



vícenásobné provedení
- na dotaz -

Těsnící vložky pro potrubí a kabely - doporučené příslušenství

Záruka 5 let

| | | |
|--|-----------------|--|
| BETONFINISH <ul style="list-style-type: none"> • 2 - složková epoxidová pryskyřice • bez rozpouštědel, nízká viskozita • pro suché povrchy (beton, kámen, sádra) • univerzální použití • balení 1kg (složky A+B), použití pro 4 m² | 1 536 Kč | |
| BETONFINISH KTW <ul style="list-style-type: none"> • 2 - složková epoxidová pryskyřice • bez rozpouštědel, viskózní • pro suché a vlhké povrchy (beton, kámen, sádra) • použití v systémech pitné vody (KTW) • balení 1kg (složky A+B), použití pro 4 m² | 1 850 Kč | |

Těsnící sada AQUAGARD (velká)

- polymer s akrylovou pryskyřicí
- **pro suché povrchy** (beton, kámen, sádra)
- univerzální použití
- balení 2 l (základní nátěr + barva) pro 4 m²

2 680 Kč



Těsnící sada AQUAGARD (malá)

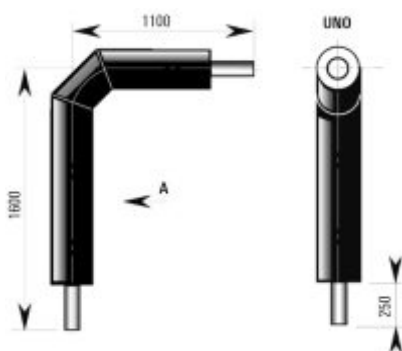
- polymer s akrylovou pryskyřicí
- **pro suché povrchy** (beton, kámen, sádra)
- univerzální použití
- balení 2/3 l (základní nátěr + barva) pro 1,5 m²

1 317 Kč

- ceny jsou platné od 1. 2. 2016, všechny uvedené ceny jsou bez DPH
- z uvedených cen poskytujeme zákaznické slevy na základě uzavřené smlouvy nebo obchodních podmínek www.gerotop.cz/cs/o-firme/
- **poradenská činnost** - pro konkrétní řešení kontaktujte naše projekční oddělení, kde Vám poradíme s řešením daného prostupu
- organizujeme školení v našem poradenském centru nebo u Vás

Předizolovaný domovní vstup PE 100 - 1,1 x 1,6 m

| Kód | Popis | Vnitřní potrubí [Ø mm] | Cena [Kč/ks] |
|-------|--------------------------------------|------------------------|--------------|
| 17832 | Předizolovaný L kus PE 100 Ø 32/76 | 32 | 5 950 |
| 17833 | Předizolovaný L kus PE 100 Ø 40/91 | 40 | 6 550 |
| 17834 | Předizolovaný L kus PE 100 Ø 50/91 | 50 | 7 150 |
| 17835 | Předizolovaný L kus PE 100 Ø 63/126 | 63 | 7 550 |
| 17836 | Předizolovaný L kus PE 100 Ø 75/126 | 75 | 8 550 |
| 17837 | Předizolovaný L kus PE 100 Ø 90/162 | 90 | 10 100 |
| 17838 | Předizolovaný L kus PE 100 Ø 110/162 | 110 | 12 650 |



Ochranné potrubí - chráničky

Ochranné potrubí KORUFLEX z PE - vrapované (korugované)

Používají se pro ochranu kabelů a potrubí uložených v zemi, odolávají velkému statickému a dynamickému zatížení. Jednoduchou manipulaci zaručuje také nízká hmotnost trubek. **KORUFLEX se vyrábí s vrchní vrapovanou (korugovanou) vrstvou z PEHD a vnitřní elastickou vrstvou z PELD.** S touto elastickou vnitřní vrstvou je možno dosáhnout velké ohebnosti i při malých poloměrech ohybu. Standardně se dodává v rolích, délky jsou 50 m nebo 25 m, možné dodat i nařezané na potřebné délky – nutné specifikovat při objednávce. Uvnitř chráničky je struna pro lepší protahování kabelů. Barva chráničky je červená, jiné barvy na vyžádání.

| Kód | Popis | Vnější ø [mm] | Vnitřní ø [mm] | Poloměr ohybu R_{min} [m] | Návin [m] | Cena [Kč/m] |
|---------|----------------|---------------|----------------|-----------------------------|-----------|-------------|
| 10.0040 | KORUFLEX ø 40 | 40 | 32 | 0,35 | 50 | 31 |
| 10.0050 | KORUFLEX ø 50 | 50 | 41 | 0,35 | 50 | 39 |
| 10.0063 | KORUFLEX ø 63 | 63 | 52 | 0,35 | 50 | 52 |
| 10.0075 | KORUFLEX ø 75 | 75 | 61 | 0,35 | 50 | 59 |
| 10.0090 | KORUFLEX ø 90 | 90 | 75 | 0,40 | 50 | 83 |
| 10.0110 | KORUFLEX ø 110 | 110 | 94 | 0,40 | 50 | 88 |
| 10.0125 | KORUFLEX ø 125 | 125 | 108 | 0,50 | 50 | 120 |
| 10.0160 | KORUFLEX ø 160 | 160 | 136 | 0,65 | 50 (25) | 189 |
| 10.0200 | KORUFLEX ø 200 | 200 | 175 | 0,80 | 50 (25) | 416 |



Doporučené příslušenství: kolena, spojky, víčka, rozpěrky, ceny příslušenství na poptání.

KG - Systém (PVC®)

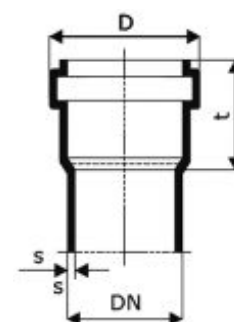
Hladké potrubí z neměkčeného polyvinylchloridu (PVC-U). Díky svým vlastnostem se používá jako kanalizační systém pro potrubí pod budovami, kanalizační přípojky, stokové sítě nebo jako chránička potrubí a kabelů s výškou krytí až 4 m (hloubka uložení potrubí).

Vlastnosti:

- dokonale hladká vnitřní stěna, výborné hydraulické vlastnosti
- odolné proti abrazi (otěru)
- vysoká pevnost, houževnatá vnější vrstva, která odolává všem materiálům, běžně používaným pro obsyp potrubí a pružným jádrem, schopným odolávat zemním i kolovým tlakům
- chemická odolnost
- životnost až 100 let
- těsnost spojů zajištěna jazýčkovými těsnicími elementy, vyrobenými z odolných kaučuků, které jsou umístěny v drážce hrdla trubky, těsnost je zachována rovněž i při deformaci nebo vychýlení trubky
- snadná montáž
- kruhová tuhost SN4 a SN8
(v ceníku SN4, ceny SN8 na vyžádání)

| Technické údaje | Symbol | Hodnota |
|--|-----------------|--------------------|
| krátkodobá kruhová tuhost (kN/m ²) | SN | 4 |
| vrubová houževnatost (kJ/m ²) | a _k | 3 - 4 |
| napětí v ohybu (N/mm ²) | σ | 95 |
| napětí na mezi kluzu (N/mm ²) | σ _{BG} | < 45 |
| prodloužení při přetížení (%) | ε _R | 20 - 40 |
| modul pružnosti (N/mm ²) | E | > 3 000 |
| odolnost proti vnitřnímu tlaku (h) při σ=16 N.mm ⁻² a T=20 °C | | 1 |
| bod měknutí dle Vicata (°C) | | 83 |
| tepelná vodivost (W/Km) | λ | 0,15 |
| délkový koeficient (K ⁻¹) | α | 8.10 ⁻⁵ |
| absorbce vody (mg/cm ²) | | < 4 |

| Kód | Popis | Délka L [m] | Cena [Kč] |
|--------|-------------------------------|-------------|-----------|
| 220000 | | 0,5 | 89 |
| 220010 | KG potrubí DN 110, SN4 | 1 | 135 |
| 220020 | D = 127 mm | 2 | 253 |
| 20370 | s = 3,2 mm, t = 66 mm | 3 | 361 |
| 220050 | | 5 | 580 |
| 221000 | | 0,5 | 109 |
| 221010 | KG potrubí DN 125, SN4 | 1 | 168 |
| 221020 | D = 144 mm | 2 | 285 |
| 20470 | s = 3,2 mm, t = 68 mm | 3 | 415 |
| 221050 | | 5 | 666 |
| 222000 | | 0,5 | 164 |
| 222010 | KG potrubí DN 160, SN4 | 1 | 245 |
| 222020 | D = 182 mm | 2 | 440 |
| 20570 | s = 4,0 mm, t = 84 mm | 3 | 640 |
| 222050 | | 5 | 1 014 |
| 223000 | | 0,5 | 255 |
| 223010 | KG potrubí DN 200, SN4 | 1 | 383 |
| 223020 | D = 225 mm | 2 | 705 |
| 20670 | s = 4,9 mm, t = 106 mm | 3 | 1 015 |
| 223050 | | 5 | 1 622 |
| 224010 | KG potrubí DN 250, SN4 | 1 | 727 |
| 224020 | D = 225 mm | 2 | 1 288 |
| 224050 | s = 6,2 mm, t = 128 mm | 5 | 2 801 |
| 225010 | KG potrubí DN 315, SN4 | 1 | 1 166 |
| 225020 | D = 355 mm | 2 | 1 916 |
| 225050 | s = 7,7 mm, t = 162 mm | 5 | 4 299 |
| 226010 | KG potrubí DN 400, SN4 | 1 | 1 870 |
| 226020 | D = 445 mm | 2 | 3 108 |
| 226050 | s = 9,8 mm, t = 194 mm | 5 | 7 121 |
| 227010 | KG potrubí DN 500, SN4 | 1 | 3 496 |
| 227020 | D = 567 mm | 2 | 5 727 |
| 227050 | s = 12,3 mm, t = 219 mm | 5 | 12 559 |



K sortimentu potrubí KG dodáváme veškerý sortiment spojovacích prvků, ohybů a kolen. Bližší informace na vyžádání.



Izolace

Izolační hadice ze syntetického kaučuku pro chlazení, klimatizaci a vzduchotechniku

Základní parametry: Izolace je vyrobena z vysoce kvalitního syntetického kaučuku s uzavřenou komůrkovou strukturou, montuje se pomocí lepidel na kaučukové izolace. Izolační hadice se dodávají o délce 2 m a tloušťce 6 mm a 9 mm. Dle normy ČSN 73 08 62 má vynikající hodnocení B - těžko hořlavý, nevede oheň, samozhášivý. **Teplotní rozsah:** od -40 °C do +110 °C. **Tepečná vodivost při 0 °C:** 0,033 W/mK. Součinitel difúzního odporu vodní páry μ : >7 000 kg/m³, EN 12086, barva černá.



| Ø potrubí | | | Vnitřní Ø izolace | Izolační hadice ze syntetického kaučuku o délce 2 m | | | | | | | | | | | |
|--------------|-----------|-----------|----------------------|---|------------|--------------|-----------|--------------|-----------|---------------|-----------|---------------|-----------|---------------|-----------|
| Ocel | Cu | | | 6 mm | | 9 mm | | 13 mm | | 19 mm | | 25 mm | | 32 mm | |
| palce | mm | mm | mm | Kč/m | m/bal | Kč/m | m/bal | Kč/m | m/bal | Kč/m | m/bal | Kč/m | m/bal | Kč/m | m/bal |
| | | 6 | 6 | 9,00 | 496 | 10,70 | 352 | | | | | | | | |
| | | 8 | 8 | 9,40 | 432 | 11,00 | 300 | | | | | | | | |
| | | 10 | 10 | 10,00 | 364 | 12,30 | 266 | 16,90 | 172 | 32,90 | 98 | | | | |
| | | 12 | 12 | 10,60 | 316 | 12,90 | 234 | 18,10 | 162 | 32,70 | 88 | | | | 40 |
| 1/4 | 15 | 15 | 15 | 11,50 | 266 | 14,80 | 192 | 20,30 | 136 | 39,30 | 78 | | | | 36 |
| | 18 | 18 | 18 | 12,30 | 220 | 15,70 | 166 | 21,70 | 118 | 44,90 | 72 | 53,10 | 50 | 79,20 | 32 |
| 1/2 | 22 | 22 | 22 | 13,20 | 180 | 16,10 | 136 | 22,40 | 98 | 47,90 | 64 | 59,90 | 42 | 88,70 | 32 |
| | 25 | | 25 | 15,40 | 152 | 20,80 | 108 | 26,30 | 80 | | 52 | | | | |
| 3/4 | 28 | 28 | 28 | 16,60 | 130 | 22,40 | 98 | 28,40 | 78 | 57,00 | 48 | 68,00 | 40 | 100,40 | 24 |
| | 30 | | 30 | 17,90 | 112 | 23,00 | 92 | 30,00 | 72 | 62,90 | 42 | | | | |
| 1 | 35 | 35 | 35 | 21,00 | 100 | 25,50 | 76 | 33,70 | 58 | 71,10 | 36 | 85,50 | 24 | 112,50 | 22 |
| | | | 38 | | | 28,40 | 66 | 38,30 | 50 | 78,70 | 32 | | | | |
| 1 1/4 | 42 | 42 | 42 | 23,80 | 90 | 29,00 | 60 | 38,80 | 48 | 84,20 | 32 | 101,70 | 22 | 134,60 | 16 |
| | | | 45 | | | 32,00 | 56 | 42,50 | 44 | 91,00 | 28 | | | | |
| 1 1/2 | 48 | | 48 | | | 32,80 | 50 | 44,00 | 40 | 80,70 | 24 | 115,20 | 18 | 149,40 | 14 |
| | | 54 | 54 | 54 | | 41,20 | 46 | 54,80 | 34 | 106,70 | 24 | 126,00 | 16 | 171,90 | 12 |
| 2 | 60 | | 60 | | | 43,10 | 46 | 58,70 | 32 | 114,90 | 22 | 145,40 | 12 | 187,70 | 10 |
| | 64 | 64 | 64 | | | 48,60 | 46 | 66,90 | 30 | 128,00 | 18 | 153,90 | 12 | 197,10 | 10 |
| 2 1/4 | 70 | | 70 | | | 54,90 | 40 | 71,10 | 26 | 140,90 | 18 | 178,20 | 12 | 220,10 | 8 |
| 2 1/2 | 76 | 76 | 76 | | | 56,30 | 40 | 73,20 | 26 | 146,30 | 18 | 182,70 | 10 | 227,70 | 8 |
| | 80 | | 80 | | | 65,70 | 36 | 83,40 | 24 | 161,50 | 14 | | | 238,10 | 8 |
| 3 | 89 | 89 | 89 | | | 69,70 | 36 | 90,30 | 24 | 162,80 | 14 | 204,30 | 8 | 251,60 | 8 |
| 3 1/2 | 102 | | 102 | | | 106,00 | 22 | 130,00 | 16 | 214,70 | 14 | | 6 | 318,60 | 6 |
| 3 3/4 | 108 | 108 | 108 | | | 108,70 | 22 | 135,50 | 16 | 229,10 | 12 | 277,20 | 6 | | 6 |
| 4 | 114 | 114 | 114 | | | 113,60 | 22 | 141,60 | 16 | 234,60 | 12 | 292,50 | 6 | 358,70 | 6 |
| | 125 | | 125 | | | | | 207,20 | 12 | 309,90 | 10 | | 6 | | 4 |
| | 133 | 133 | 133 | | | | 16 | 214,10 | 12 | 318,80 | 8 | | 4 | | 4 |
| 5 | 140 | | 140 | | | 176,50 | 16 | 218,20 | 12 | 322,80 | 8 | 386,10 | 4 | 472,50 | 4 |
| | 160 | 160 | 160 | | | | 16 | 228,40 | 12 | 347,50 | 8 | 442,80 | 4 | 517,50 | 4 |

- balení izolace v kartónu o rozměrech 210 x 40 x 35 cm, dodáváme pouze celá balení (rozměry 35/13, 42/13, 54/13 a 60/13 dodáváme i po kusech - 1ks = 2m)

Kaučuková izolace - pás (plošná izolace)

Základní parametry: Izolační pás ze syntetického kaučuku o šířce 1 m. **Dodáváme i v samolepícím provedení.** Vhodné pro topení, klimatizace a chlazení. Reakce na oheň dle EN 13501-1 je B, S3, d0. Použití pro teplotní rozsah: od -40 °C do +85 °C. Tepelná vodivost při 0 °C: 0,033 W/mK. Součinitel difúzního odporu vodní páry μ : 7 000 kg/m³, EN 12086, barva černá.

| Kaučuková izolace - pás | | | | | |
|-------------------------|---------------------|-----------------|------------------------------|--|---|
| Kód | Tloušťka desky [mm] | Šířka role [mm] | Balení [m ² /bal] | Cena Kč/1 m ² běžné provedení | Cena Kč/1 m ² samolepící provedení |
| 07.30013 | 13 | 1 000 | 14,0 | 196 | 288 |
| 07.30019 | 19 | 1 000 | 10,0 | 278 | 369 |
| 07.30025 | 25 | 1 000 | 8,0 | 360 | 452 |
| 07.30032 | 32 | 1 000 | 6,0 | 455 | 545 |



Kaučuková izolace - lepicí páska

| Kaučuková izolace - lepicí páska (černá) | | | | | |
|--|----------------|-----------------|--------------------|-------------|--------------|
| Kód | Délka pásy [m] | Šířka pásy [mm] | Tloušťka pásy [mm] | Balení [ks] | Cena Kč/1 ks |
| 07.30040 | 15 | 50 | 3 | 1 | 248 |
| 07.30041 | 15 | 75 | 3 | 1 | 395 |
| 07.30042 | 15 | 100 | 3 | 1 | 799 |



Příslušenství

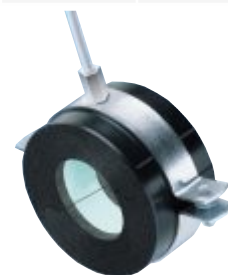
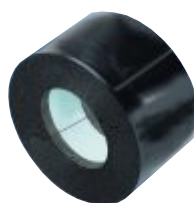
| Kód | Příslušenství - popis | Balení | Cena Kč |
|----------|---|--------|---------|
| 07.30106 | Lepidlo K 420 - 0,25 L | 1 ks | 272 |
| 07.30108 | Lepidlo K 420 - 1,0 L | 1 ks | 420 |
| 07.30126 | Lepidlo K 420 - 2,6 L | 1 ks | 796 |
| 07.33100 | Aplikátor lepidla - krátký | 1 ks | 1 195 |
| 07.33101 | Aplikátor lepidla - dlouhý | 1 ks | 1 195 |
| 07.33011 | Náhradní štětec do aplikátoru lepidla ø 11 mm | 1 ks | 315 |
| 07.33017 | Náhradní štětec do aplikátoru lepidla ø 17 mm | 1 ks | 345 |
| 07.33025 | Náhradní štětec do aplikátoru lepidla ø 25 mm | 1 ks | 374 |
| 07.33009 | Čistič - 1,0 L | 1 ks | 206 |



Izolační pouzdra pro závěsný systém

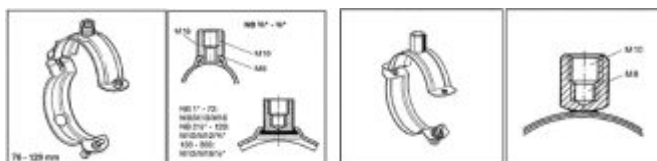
Závěsné izolační pouzdro ze syntetického kaučuku + PUR pěny. Barva: černá

| Ø potrubí | | | vnitřní Ø izolace [mm] | Izolační pouzdra pro závěsný systém | | | | | | | | | | |
|-----------|-----|-----|------------------------------|-------------------------------------|-------|---------------|-------|---------------|-------|---------------|-----|-----|-----|-----|
| Ocel | Cu | | | 13 mm | | 19 mm | | 25 mm | | 32 mm | | | | |
| palce | mm | mm | Kč/ks | vnější ø v mm | Kč/ks | vnější ø v mm | Kč/ks | vnější ø v mm | Kč/ks | vnější ø v mm | | | | |
| 1/8 | | 10 | 10 | 43 | 37 | 54 | 49 | | | | | | | |
| | | 12 | 12 | 45 | 39 | 56 | 51 | | | | | | | |
| | | | 15 | 48 | 42 | 59 | 54 | 68 | 66 | 73 | 80 | | | |
| | 18 | 18 | 18 | 50 | 45 | 60 | 57 | 70 | 69 | 77 | 83 | | | |
| | | | | 50 | 46 | 61 | 58 | 71 | 70 | 78 | 84 | | | |
| 1/2 | 22 | 22 | 22 | 54 | 49 | 63 | 61 | 76 | 73 | 83 | 87 | | | |
| | | | | 58 | 52 | 67 | 64 | 81 | 76 | 88 | 90 | | | |
| 3/4 | 28 | 28 | 28 | 60 | 55 | 70 | 67 | 86 | 79 | 94 | 93 | | | |
| | | | | 62 | 57 | 72 | 69 | 88 | 81 | 95 | 95 | | | |
| | | | | 64 | 60 | 75 | 72 | 94 | 84 | 100 | 98 | | | |
| 1 | 35 | 35 | 35 | 66 | 62 | 77 | 74 | 95 | 86 | 104 | 100 | | | |
| 1 1/2 | 42 | 42 | 42 | 72 | 69 | 85 | 81 | 106 | 93 | 114 | 107 | | | |
| | | | | 74 | 71 | 86 | 83 | 107 | 95 | 118 | 109 | | | |
| 1 1/2 | 48 | | 48 | 76 | 75 | 86 | 87 | 112 | 99 | 125 | 113 | | | |
| | | | | 54 | 54 | 54 | 78 | 81 | 91 | 93 | 122 | 105 | 134 | 119 |
| | | | | 82 | 84 | 95 | 96 | 128 | 108 | 140 | 122 | | | |
| 2 | 60 | | 60 | 86 | 87 | 101 | 99 | 135 | 111 | 152 | 125 | | | |
| | 64 | 64 | 64 | 90 | 91 | 104 | 103 | 148 | 115 | 165 | 129 | | | |
| | | | | 93 | 94 | 110 | 106 | 157 | 118 | 174 | 132 | | | |
| 2 1/4 | 70 | | 70 | 96 | 97 | 113 | 109 | 164 | 121 | 181 | 135 | | | |
| 2 1/2 | 76 | 76 | 76 | 104 | 103 | 121 | 115 | 174 | 127 | 189 | 141 | | | |
| | 80 | | 80 | 108 | 107 | 126 | 119 | 177 | 131 | 200 | 145 | | | |
| 3 | 89 | 89 | 89 | 120 | 116 | 139 | 128 | 189 | 140 | 221 | 154 | | | |
| | | | | 125 | 119 | 148 | 131 | 190 | 143 | 230 | 157 | | | |
| 3 1/2 | 102 | | 102 | 138 | 129 | 162 | 141 | 200 | 153 | 247 | 167 | | | |
| 3 3/4 | 108 | 108 | 108 | 148 | 135 | 174 | 147 | 212 | 159 | 260 | 173 | | | |
| 4 | 114 | 114 | 114 | 172 | 141 | 191 | 153 | 257 | 165 | 292 | 179 | | | |
| | 125 | | 125 | 207 | 152 | 221 | 164 | 276 | 176 | 317 | 190 | | | |
| | 133 | 133 | 133 | 221 | 160 | 234 | 172 | 284 | 184 | 347 | 198 | | | |
| 5 | 140 | | 140 | 237 | 167 | 251 | 179 | 300 | 191 | 356 | 205 | | | |
| | 160 | 160 | 160 | 265 | 187 | 286 | 199 | 240 | 211 | 386 | 225 | | | |
| | | | | | 192 | 293 | 204 | 333 | 216 | 417 | 230 | | | |
| | | | | | 195 | 304 | 207 | 343 | 219 | 443 | 233 | | | |
| | | | | | 243 | 382 | 255 | 486 | 267 | 634 | 281 | | | |
| | | | | | 246 | 399 | 258 | 546 | 270 | 677 | 284 | | | |
| | | | | | 294 | 512 | 306 | 711 | 318 | 815 | 332 | | | |
| | | | | | 300 | 521 | 312 | 764 | 324 | 824 | 338 | | | |
| | | | | | 351 | 590 | 363 | 920 | 375 | 937 | 389 | | | |
| | | | | | | | | 1 023 | 407 | 1 120 | 421 | | | |
| | | | | | | | | 1 166 | 457 | 1 354 | 471 | | | |
| | | | | | | | | 1 337 | 508 | 1 623 | 522 | | | |
| | | | | | | | | | | 1 823 | 573 | | | |
| | | | | | | | | | | 2 169 | 675 | | | |



Ocelové objímky

Dvoudílné ocelové objímky se závitovým připojením, vhodné pro upevnění potrubí TZB.



| Ocelové objímky V 2G - bez gumy | | | | |
|---------------------------------|--------------------|----------|-----------|------------|
| Popis | závitové připojení | vnější ø | balení ks | Cena Kč/ks |
| obj. 13-18 1/4"-3/8" | M8 / M10 | 13-18 | 100 | 20 |
| obj. 19-22 1/2" | M8 / M10 | 19-22 | 100 | 21 |
| obj. 27-30 3/4" | M8 / M10 | 27-30 | 100 | 22 |
| obj. 32-36 1" | M8 / M10 | 32-36 | 100 | 23 |
| obj. 40-44 1 1/4" | M8 / M10 | 40-44 | 50 | 24 |
| obj. 48-54 1 1/2" | M8 / M10 | 48-54 | 50 | 27 |
| obj. 55-59 | M8 / M10 | 55-59 | 50 | 30 |
| obj. 60-66 2" | M8 / M10 | 60-66 | 50 | 32 |
| obj. 68-73 | M8 / M10 | 68-73 | 25 | 35 |
| obj. 75-80 2 1/2" | M8 / M10 | 75-80 | 25 | 43 |
| obj. 84-89 3" | M8 / M10 | 84-89 | 25 | 45 |
| obj. 90-98 | M8 / M10 | 90-98 | 25 | 48 |
| obj. 94-101 | M8 / M10 | 94-101 | 25 | 52 |
| obj. 102-108 | M8 / M10 | 102-108 | 25 | 55 |
| obj. 110-115 4" | M8 / M10 | 110-115 | 25 | 56 |
| obj. 118-127 | M8 / M10 | 118-127 | 25 | 60 |
| obj. 129-136 | M8 / M10 | 129-136 | 25 | 85 |
| obj. 138-144 | M8 / M10 | 138-144 | 25 | 100 |
| obj. 144-153 | M8 / M10 | 144-153 | 25 | 110 |
| obj. 159-167 | M8 / M10 | 159-167 | 25 | 116 |
| obj. 168-179 s gum. | M8 / M10 | 168-179 | 25 | 131 |
| obj. 204-213 s gum. | M8 / M10 | 204-213 | 25 | 144 |
| obj. 218-226 s gum. | M8 / M10 | 218-226 | 25 | 162 |

| Ocelové objímky V 2G - s gumou | | | | |
|--------------------------------|--------------------|----------|-----------|------------|
| Popis | závitové připojení | vnější ø | balení ks | Cena Kč/ks |
| obj. 12-15 1/4" | M8 / M10 | 12-15 | 100 | 22 |
| obj. 15-19 3/8" | M8 / M10 | 15-19 | 100 | 23 |
| obj. 20-23 1/2" | M8 / M10 | 20-23 | 100 | 23 |
| obj. 25-28 3/4" | M8 / M10 | 25-28 | 100 | 24 |
| obj. 32-35 1" | M8 / M10 | 32-35 | 100 | 26 |
| obj. 40-45 1 1/4" | M8 / M10 | 40-45 | 50 | 30 |
| obj. 48-52 1 1/2" | M8 / M10 | 48-52 | 50 | 31 |
| obj. 52-56 | M8 / M10 | 52-56 | 50 | 33 |
| obj. 60-64 2" | M8 / M10 | 60-64 | 50 | 35 |
| obj. 67-72 | M8 / M10 | 67-72 | 25 | 44 |
| obj. 73-80 2 1/2" | M8 / M10 | 73-80 | 25 | 49 |
| obj. 86-91 3" | M8 / M10 | 86-91 | 25 | 52 |
| obj. 102-108 | M8 / M10 | 102-108 | 25 | 67 |
| obj. 110-115 4" | M8 / M10 | 110-115 | 25 | 67 |
| obj. 120-128 | M8 / M10 | 120-128 | 25 | 79 |
| obj. 135-143 | M8 / M10 | 135-143 | 25 | 100 |
| obj. 149-161 | M8 / M10 | 149-161 | 25 | 106 |
| obj. 162-170 | M8 / M10 | 162-170 | 25 | 131 |
| obj. 198-207 | M8 / M10 | 198-207 | 25 | 144 |
| obj. 207-219 | M8 / M10 | 207-219 | 25 | 162 |

| Ocelové objímky V 2G - bez gumy | | | | |
|---------------------------------|--------------------|----------|-----------|------------|
| Popis | závitové připojení | vnější ø | balení ks | Cena Kč/ks |
| obj. 15-19 3/8" | M8/M10/M16 | 15-19 | 50 | 62 |
| obj. 20-24 1/2" | M8/M10/M16 | 20-24 | 50 | 64 |
| obj. 25-30 3/4" | M8/M10/M16 | 25-30 | 50 | 64 |
| obj. 31-35 1" | M8/M10/M16 | 31-35 | 50 | 65 |
| obj. 40-45 1 1/4" | M8/M10/M16 | 40-45 | 50 | 67 |
| obj. 48-53 1 1/2" | M8/M10/M16 | 48-53 | 50 | 68 |
| obj. 54-59 | M8/M10/M16 | 54-59 | 50 | 69 |
| obj. 60-65 2" | M8/M10/M16 | 60-65 | 50 | 71 |
| obj. 67-72 | M10 / M12 | 67-72 | 50 | 71 |
| obj. 76-81 2 1/8" | M10 / M12 | 76-81 | 25 | 120 |
| obj. 82-87 | M10 / M12 | 82-87 | 25 | 122 |
| obj. 88-93 3" | M10 / M12 | 88-93 | 25 | 124 |
| obj. 102-108 | M10 / M12 | 102-108 | 25 | 134 |
| obj. 110-116 4" | M10 / M12 | 110-116 | 25 | 137 |
| obj. 124-129 | M10 / M12 | 124-129 | 10 | 140 |
| obj. 133-140 | M12 / M16 | 133-140 | 10 | 197 |
| obj. 140-146 5" | M12 / M16 | 140-146 | 10 | 201 |
| obj. 149-155 | M12 / M16 | 149-155 | 10 | 204 |
| obj. 159-165 6" | M12 / M16 | 159-165 | 10 | 208 |
| obj. 167-173 | M12 / M16 | 167-173 | 10 | 212 |
| obj. 176-182 | M12 / M16 | 176-182 | 10 | 222 |
| obj. 188-194 | M12 / M16 | 188-194 | 10 | 235 |
| obj. 199-205 | M12 / M16 | 199-205 | 10 | 241 |
| obj. 207-216 | M12 / M16 | 207-216 | 10 | 249 |
| obj. 219-225 8" | M12 / M16 | 219-225 | 10 | 256 |
| obj. 244-250 | M12 / M16 | 244-250 | 10 | 288 |
| obj. 267-273 10" | M12 / M16 | 267-273 | 10 | 308 |
| obj. 278-284 | M12 / M16 | 278-284 | 10 | 328 |
| obj. 297-303 | M12 / M16 | 297-303 | 10 | 366 |
| obj. 310-316 | M12 / M16 | 310-316 | 10 | 392 |



Nabízíme profesionální izolování všech typů instalací.



Elektrotvarovky

Široký sortiment elektrotvarovek umožní provádět i tvarově složitá propojení, spojení s možností přivaření mosazných nebo nerezových závitových ukončení. Elektrotvarovky jsou určeny pro spojování venkovních primárních rozvodů k tepelným čerpadlům.

Elektrospojka PE 100, SDR 11

| Kód | Rozměr | Balení [ks] | Cena [Kč/ks] |
|-------------|--------|-------------|--------------|
| 753-911-606 | ø 20 | 50 | 99 |
| 753-911-607 | ø 25 | 50 | 98 |
| 753-911-608 | ø 32 | 50 | 102 |
| 753-911-609 | ø 40 | 50 | 112 |
| 753-911-610 | ø 50 | 30 | 169 |
| 753-911-611 | ø 63 | 24 | 179 |
| 753-911-612 | ø 75 | 12 | 296 |
| 753-911-613 | ø 90 | 10 | 323 |
| 753-911-614 | ø 110 | 5 | 401 |
| 753-911-615 | ø 125 | 5 | 492 |
| 753-911-616 | ø 140 | 5 | 649 |
| 753-911-617 | ø 160 | 6 | 740 |

odstranitelný středový doraz ø 160 mm,
Integrovaný držák
do ø 63 mm



Elektroredukce PE 100, SDR 11

| Kód | Rozměr | Balení [ks] | Cena [Kč/ks] |
|-------------|-------------|-------------|--------------|
| 753-901-639 | ø 25 - 20 | 20 | 276 |
| 753-901-640 | ø 32 - 20 | 20 | 276 |
| 753-901-641 | ø 32 - 25 | 20 | 157 |
| 753-901-646 | ø 40 - 32 | 20 | 191 |
| 753-901-651 | ø 50 - 32 | 10 | 238 |
| 753-901-652 | ø 50 - 40 | 15 | 234 |
| 753-901-656 | ø 63 - 32 | 10 | 308 |
| 753-901-657 | ø 63 - 40 | 10 | 308 |
| 753-901-658 | ø 63 - 50 | 10 | 308 |
| 753-901-831 | ø 90 - 63 | 30 | 475 |
| 753-901-833 | ø 110 - 90 | 22 | 780 |
| 753-901-836 | ø 125 - 90 | 6 | 913 |
| 753-901-834 | ø 160 - 110 | 5 | 1 385 |
| 753-901-835 | ø 180 - 125 | 4 | 2 843 |

integrovaný držák
do ø 63 mm



- základní sortiment, na vyžádání kompletní ceník, dodáváme i jednotlivě

Elektrokoleno 90° PE 100, SDR 11

| Kód | Rozměr | Balení [ks] | Cena [Kč/ks] |
|-------------|--------|-------------|--------------|
| 753-101-606 | ø 20 | 10 | 386 |
| 753-101-607 | ø 25 | 10 | 278 |
| 753-101-608 | ø 32 | 10 | 262 |
| 753-101-609 | ø 40 | 10 | 312 |
| 753-101-610 | ø 50 | 10 | 385 |
| 753-101-611 | ø 63 | 14 | 439 |
| 753-101-612 | ø 75 | 33 | 831 |
| 753-101-813 | ø 90 | 15 | 787 |
| 753-101-814 | ø 110 | 8 | 1 153 |
| 753-101-815 | ø 125 | 10 | 1 567 |
| 753-101-817 | ø 160 | 4 | 3 135 |

integrováný držák
do ø 63 mm



Elektrokoleno 45° PE 100, SDR 11

| Kód | Rozměr | Balení [ks] | Cena [Kč/ks] |
|-------------|--------|-------------|--------------|
| 753-151-608 | ø 32 | 20 | 279 |
| 753-151-609 | ø 40 | 10 | 312 |
| 753-151-610 | ø 50 | 10 | 385 |
| 753-151-611 | ø 63 | 10 | 442 |
| 753-151-612 | ø 75 | 40 | 817 |
| 753-151-813 | ø 90 | 20 | 792 |
| 753-151-814 | ø 110 | 12 | 1 153 |
| 753-151-815 | ø 125 | 6 | 1 580 |
| 753-151-817 | ø 160 | 5 | 3 135 |

integrováný držák
do ø 63 mm



Elektrovíčko, PE 100, SDR 11

| Kód | Rozměr | Balení [ks] | Cena [Kč/ks] |
|-------------|--------|-------------|--------------|
| 753-961-606 | ø 20 | 50 | 268 |
| 753-961-607 | ø 25 | 50 | 175 |
| 753-961-608 | ø 32 | 50 | 181 |
| 753-961-609 | ø 40 | 50 | 222 |
| 753-961-610 | ø 50 | 10 | 297 |
| 753-961-611 | ø 63 | 10 | 346 |

integrováný držák
do ø 63 mm



Elektro T-kus - rovnoramenný PE 100, SDR 11

| Kód | Rozměr | Balení [ks] | Cena [Kč/ks] |
|-------------|--------|-------------|--------------|
| 753-211-606 | ø 20 | 10 | 422 |
| 753-211-607 | ø 25 | 10 | 279 |
| 753-211-608 | ø 32 | 10 | 278 |
| 753-211-609 | ø 40 | 10 | 310 |
| 753-211-610 | ø 50 | 5 | 409 |
| 753-211-611 | ø 63 | 5 | 448 |
| 753-211-612 | ø 75 | 26 | 963 |
| 753-201-813 | ø 90 | 10 | 781 |
| 753-201-814 | ø 110 | 6 | 1 238 |
| 753-201-815 | ø 125 | 4 | 1 545 |
| 753-201-817 | ø 160 | 3 | 2 860 |

integrováný držák
do ø 63 mm



- základní sortiment, na vyžádání kompletní ceník, dodáváme i jednotlivě

Vložka k přechodce PE 100 - mosaz, vnější závit, SDR 11

| Kód | Rozměr | Balení [ks] | Cena [Kč/ks] |
|-------------|---------------|-------------|--------------|
| 720-920-706 | ø 20 - 1/2" | 1 | 570 |
| 720-920-707 | ø 25 - 3/4" | 1 | 570 |
| 720-920-708 | ø 32 - 1 " | 1 | 521 |
| 720-920-718 | ø 32 - 1 1/4" | 1 | 831 |
| 720-920-728 | ø 32 - 1 1/2" | 1 | 831 |
| 720-920-719 | ø 40 - 1" | 1 | 799 |
| 720-920-709 | ø 40 - 1 1/4" | 1 | 604 |
| 720-920-729 | ø 40 - 1 1/2" | 1 | 873 |
| 720-920-720 | ø 50 - 1" | 1 | 900 |
| 720-920-730 | ø 50 - 1 1/4" | 1 | 900 |
| 720-920-710 | ø 50 - 1 1/2" | 1 | 672 |
| 720-920-721 | ø 63 - 1 1/4" | 1 | 1 179 |
| 720-920-731 | ø 63 - 1 1/2" | 1 | 1 179 |
| 720-920-711 | ø 63 - 2" | 1 | 1 018 |

na zvláštní přání lze tento výrobek obdržet v provedení PE 100 - nerez



Vložka k přechodce PE 100 - mosaz, vnitřní závit, SDR 11

| Kód | Rozměr | Balení [ks] | Cena [Kč/ks] |
|-------------|---------------|-------------|--------------|
| 720-920-208 | ø 32 - 1" | 1 | 724 |
| 720-920-209 | ø 40 - 1 1/4" | 1 | 758 |
| 720-920-210 | ø 50 - 1 1/2" | 1 | 849 |
| 720-920-221 | ø 63 - 1" | 1 | 1 212 |
| 720-920-231 | ø 63 - 1 1/4" | 1 | 1 212 |
| 720-920-241 | ø 63 - 1 1/2" | 1 | 1 212 |
| 720-920-211 | ø 63 - 2" | 1 | 1 030 |

na zvláštní přání lze tento výrobek obdržet v provedení PE 100 - nerez



Vložka k přechodce PE 100 - mosaz, převlečná matice, SDR 11

| Kód | Rozměr | Balení [ks] | Cena [Kč/ks] |
|-------------|---------------|-------------|--------------|
| 720-920-007 | ø 25 - 3/4" | 1 | 933 |
| 720-920-008 | ø 32 - 1" | 1 | 1 023 |
| 720-920-009 | ø 40 - 1" | 1 | 1 221 |
| 720-920-019 | ø 40 - 1 1/4" | 1 | 1 221 |
| 720-920-010 | ø 50 - 1 1/2" | 1 | 1 436 |
| 720-920-021 | ø 63 - 1" | 1 | 1 941 |
| 720-920-041 | ø 63 - 1 1/2" | 1 | 1 941 |
| 720-920-011 | ø 63 - 2" | 1 | 1 941 |



- základní sortiment, na vyžádání kompletní ceník, dodáváme i jednotlivě



Poznámka:

Vložky k přechodkám PE - mosaz (trubkový závit) všech tří typů lze kombinovat s elektrospojkami (základní provedení), elektrokoleny 45°, 90°, případně elektroredukcemi - viz následující obrázky.

Přechodový KIT PE/Mosaz - vnitřní závit

| Kód | Rozměr | Balení [ks] | Cena [Kč/ks] |
|-------------|---------------|-------------|--------------|
| 150-460-020 | ø 20 - 1/2" | 24 | 614 |
| 150-460-025 | ø 25 - 3/4" | 20 | 670 |
| 150-460-032 | ø 32 - 1 " | 10 | 656 |
| 150-460-040 | ø 40 - 1 1/4" | 5 | 708 |
| 150-460-550 | ø 50 - 1 1/2" | 3 | 814 |
| 150-460-063 | ø 63 - 2" | 4 | 1 020 |
| 150-460-075 | ø 75 - 2 1/2" | 1 | 3 042 |
| 150-460-090 | ø 90 - 3" | 1 | 3 839 |
| 150-460-110 | ø 110 - 4" | 1 | 5 759 |



Přechodový KIT PE/Mosaz - vnější závit

| Kód | Rozměr | Balení [ks] | Cena [Kč/ks] |
|-------------|---------------|-------------|--------------|
| 150-460-201 | ø 20 - 1/2" | 24 | 508 |
| 150-460-251 | ø 25 - 3/4" | 20 | 581 |
| 150-460-321 | ø 32 - 1 " | 10 | 535 |
| 150-460-401 | ø 40 - 1 1/4" | 5 | 656 |
| 150-460-551 | ø 50 - 1 1/2" | 3 | 796 |
| 150-460-631 | ø 63 - 2" | 4 | 1 074 |
| 150-460-751 | ø 75 - 2 1/2" | 1 | 3 346 |
| 150-460-901 | ø 90 - 3" | 1 | 4 223 |
| 150-460-111 | ø 110 - 4" | 1 | 6 334 |



Přechodový KIT PE/Mosaz koleno 45° - vnější závit

| Kód | Rozměr | Balení [ks] | Cena [Kč/ks] |
|-------------|---------------|-------------|--------------|
| 150-465-251 | ø 25 - 3/4" | 12 | 568 |
| 150-465-321 | ø 32 - 1" | 12 | 563 |
| 150-465-401 | ø 40 - 1 1/4" | 8 | 730 |
| 150-465-551 | ø 50 - 1 1/2" | 6 | 1 071 |
| 150-465-631 | ø 63 - 2" | 2 | 1 195 |
| 150-465-751 | ø 75 - 2 1/2" | 1 | 3 606 |
| 150-465-901 | ø 90 - 3" | 1 | 4 515 |
| 150-465-111 | ø 110 - 4" | 1 | 6 822 |



Přechodový KIT PE/Mosaz koleno 45° - vnitřní závit

| Kód | Rozměr | Balení [ks] | Cena [Kč/ks] |
|-------------|---------------|-------------|--------------|
| 150-465-025 | ø 25 - 3/4" | 12 | 768 |
| 150-465-032 | ø 32 - 1" | 12 | 763 |
| 150-465-040 | ø 40 - 1 1/4" | 8 | 825 |
| 150-465-550 | ø 50 - 1 1/2" | 6 | 1 071 |
| 150-465-063 | ø 63 - 2" | 2 | 1 247 |
| 150-465-075 | ø 75 - 2 1/2" | 1 | 3 606 |
| 150-465-090 | ø 90 - 3" | 1 | 4 515 |
| 150-465-110 | ø 110 - 4" | 1 | 6 822 |



Přechodový KIT PE/Mosaz koleno 90° - vnější závit

| Kód | Rozměr | Balení [ks] | Cena [Kč/ks] |
|-------------|---------------|-------------|--------------|
| 150-464-201 | ø 20 - 1/2" | 8 | 556 |
| 150-464-251 | ø 25 - 3/4" | 8 | 601 |
| 150-464-321 | ø 32 - 1 " | 10 | 568 |
| 150-464-401 | ø 40 - 1 1/4" | 8 | 730 |
| 150-464-551 | ø 50 - 1 1/2" | 5 | 1 113 |
| 150-464-631 | ø 63 - 2" | 2 | 1 195 |
| 150-464-751 | ø 75 - 2 1/2" | 1 | 3 606 |
| 150-464-901 | ø 90 - 3" | 1 | 4 515 |
| 150-464-111 | ø 110 - 4" | 1 | 6 822 |



Přechodový KIT PE/Mosaz koleno 90° - vnitřní závit

| Kód | Rozměr | Balení [ks] | Cena [Kč/ks] |
|-------------|---------------|-------------|--------------|
| 150-464-020 | ø 20 - 1/2" | 8 | 628 |
| 150-464-025 | ø 25 - 3/4" | 8 | 770 |
| 150-464-032 | ø 32 - 1 " | 10 | 722 |
| 150-464-040 | ø 40 - 1 1/4" | 8 | 825 |
| 150-464-550 | ø 50 - 1 1/2" | 5 | 1 016 |
| 150-464-063 | ø 63 - 2" | 2 | 1 247 |
| 150-464-075 | ø 75 - 2 1/2" | 1 | 3 606 |
| 150-464-090 | ø 90 - 3" | 1 | 4 515 |
| 150-464-110 | ø 110 - 4" | 1 | 6 822 |



Přechodový KIT PE/Mosaz předsvuná matice

| Kód | Rozměr | Balení [ks] | Cena [Kč/ks] |
|-------------|---------------|-------------|--------------|
| 150-466-020 | ø 20 - 1/2" | 24 | 741 |
| 150-466-025 | ø 25 - 3/4" | 15 | 802 |
| 150-466-032 | ø 32 - 1 " | 10 | 849 |
| 150-466-040 | ø 40 - 1 1/4" | 5 | 1 072 |
| 150-466-550 | ø 50 - 1 1/2" | 3 | 1 462 |
| 150-466-063 | ø 63 - 2" | 4 | 1 884 |



Přechodový KIT PE/Mosaz koleno 90° - předsvuná matice

| Kód | Rozměr | Balení [ks] | Cena [Kč/ks] |
|-------------|----------------|-------------|--------------|
| 150-467-025 | ø 25 - 3/4" | 8 | 968 |
| 150-467-032 | ø 32 - 1 " | 10 | 1 015 |
| 150-467-040 | ø 40 - 1 1/4 " | 8 | 1 081 |
| 150-467-550 | ø 50 - 1 1/2" | 5 | 1 518 |
| 150-467-063 | ø 63 - 2" | 2 | 2 193 |



Přechodový KIT PE/Mosaz koleno 45° - předsvuná matice

| Kód | Rozměr | Balení [ks] | Cena [Kč/ks] |
|-------------|----------------|-------------|--------------|
| 150-468-025 | ø 25 - 3/4" | 8 | 968 |
| 150-468-032 | ø 32 - 1 " | 10 | 1 015 |
| 150-468-040 | ø 40 - 1 1/4 " | 8 | 1 081 |
| 150-468-550 | ø 50 - 1 1/2" | 5 | 1 518 |
| 150-468-063 | ø 63 - 2" | 2 | 2 193 |



Lemový nákrůžek PE 100, SDR 11

| Kód | Rozměr | Balení [ks] | Cena [Kč/ks] |
|-------------|--------|-------------|--------------|
| 753-800-006 | ø 20 | 50 | 89 |
| 753-800-007 | ø 25 | 1 | 86 |
| 753-800-008 | ø 32 | 10 | 88 |
| 753-800-009 | ø 40 | 10 | 106 |
| 753-800-010 | ø 50 | 10 | 135 |
| 753-800-011 | ø 63 | 12 | 159 |
| 753-800-012 | ø 75 | 12 | 240 |
| 753-800-013 | ø 90 | 12 | 266 |
| 753-800-014 | ø 110 | 8 | 340 |
| 753-800-015 | ø 125 | 4 | 449 |
| 753-800-016 | ø 140 | 12 | 626 |
| 753-800-017 | ø 160 | 6 | 592 |
| 753-800-018 | ø 180 | 2 | 1 100 |
| 753-800-019 | ø 200 | 2 | 1 055 |
| 753-800-020 | ø 225 | 4 | 1 122 |

s prodlouženým hrdlem, lze svařovat elektrotvarovkou



Lemový nákrůžek PE 100, SDR 17

| Kód | Rozměr | Balení [ks] | Cena [Kč/ks] |
|-------------|--------|-------------|--------------|
| 753-800-088 | ø 90 | 20 | 249 |
| 753-800-089 | ø 110 | 8 | 308 |
| 753-800-090 | ø 125 | 8 | 486 |
| 753-800-091 | ø 140 | 12 | 633 |
| 753-800-092 | ø 160 | 6 | 557 |
| 753-800-093 | ø 180 | 1 | 1 108 |
| 753-800-094 | ø 200 | 2 | 1 250 |
| 753-800-095 | ø 225 | 4 | 1 062 |

s prodlouženým hrdlem, lze svařovat elektrotvarovkou



Otočná příruba PP - Ocel

| Kód | Rozměr | Počet šroubů [ks] | Cena [Kč/ks] |
|-------------|----------------|-------------------|--------------|
| 727-700-206 | ø 20 (DN 15) | 4 x M12 | 167 |
| 727-700-207 | ø 25 (DN 20) | 4 x M12 | 190 |
| 727-700-208 | ø 32 (DN 25) | 4 x M12 | 238 |
| 727-700-209 | ø 40 (DN 32) | 4 x M16 | 283 |
| 727-700-210 | ø 50 (DN 40) | 4 x M16 | 340 |
| 727-700-211 | ø 63 (DN 50) | 4 x M16 | 369 |
| 727-700-212 | ø 75 (DN 65) | 4 x M16 | 413 |
| 727-700-313 | ø 90 (DN 80) | 8 x M16 | 570 |
| 727-700-314 | ø 110 (DN 100) | 8 x M16 | 701 |
| 727-700-315 | ø 125 (DN 100) | 8 x M16 | 701 |
| 727-700-716 | ø 140 (DN 125) | 8 x M16 | 981 |
| 727-700-717 | ø 160 (DN 150) | 8 x M 20 | 1 208 |

Polypropylenové příruby pro PE lemové nákrůžky, plast zpevněný skelnými vlákny (30%), přípojovací rozměry v souladu s ISO7005/PN10, EN1092/PN10 a DIN2501/PN10.



- základní sortiment, na vyžádání kompletní ceník, dodáváme i jednotlivě

Zemní přechodky PE/Ocel, SDR 11

| Kód | Popis | Balení [ks] | Cena [Kč/ks] |
|-------------|-----------------------|-------------|--------------|
| 775-641-510 | PE/OCEĽ Ø 32 - 1" | 18 | 461 |
| 775-641-514 | PE/OCEĽ Ø 40 - 1 1/4" | 12 | 523 |
| 775-641-518 | PE/OCEĽ Ø 50 - 1 1/2" | 8 | 659 |
| 775-641-524 | PE/OCEĽ Ø 63 - 2" | 6 | 820 |
| 775-641-636 | PE/OCEĽ Ø 90 - 3" | 2 | 1 762 |
| 775-641-641 | PE/OCEĽ Ø 110 - 4" | 2 | 2 191 |
| 775-641-655 | PE/OCEĽ Ø 160 - 6" | 1 | 4 007 |

SDR 11/Ocel dle EN 10208-1
ocelová část opláštěná PE
ochrana proti korozi
PE strana pro svařování na tupo
nebo elektrotvarovkou



Uzavírací kohout BTR/POLYVALE/PE 100, SDR 11

| Kód | Popis | Balení [ks] | Cena [Kč/ks] |
|-------------|---------------------------------|-------------|--------------|
| 193-103-208 | BTR, čtyřhran 20 x 20 mm, d 32 | 1 | 1 881 |
| 193-103-209 | BTR, čtyřhran 20 x 20 mm, d 40 | 1 | 2 494 |
| 193-103-210 | BTR, čtyřhran 20 x 20 mm, d 50 | 1 | 3 547 |
| 193-103-211 | BTR, čtyřhran 20 x 20 mm, d 63 | 1 | 3 887 |
| 193-103-213 | BTR, čtyřhran 25 x 25 mm, d 90 | 1 | 5 242 |
| 193-103-214 | BTR, čtyřhran 25 x 25 mm, d 110 | 1 | 7 499 |



Ostatní sortiment



**Elektrotvarovky
sedlové - navrtávací
PE 100, SDR 11**
včetně spodního třmenu, řezáku
a víčka, těsněného "o" kroužkem
prodloužené výstupní hrdlo



**PE hydrant
PE 100, SDR 11**
podzemní hydrant - PE konec
pro svařování na tupo Ø 90 mm
nebo s přírubovým koncem
délka 1m, 1.25, 1.50 m



**T - kusy na tupo
PE 100, SDR 17**
90°, 45°
s prodlouženými hrdly
lze svařovat elektro-
tvarovkami



**Elektrotvarovky
sedlové - balónovací, mosazný
nástavec PE 100, SDR 11**
včetně spodního třmenu
vnitřní průměr nástavce 56 mm



**Elektrotvarovky sedlové
základní PE 100, SDR 11**
včetně spodního třmenu



**Víčko na tupo
PE 100, SDR 17**
s prodlouženými hrdly
lze svařovat elektro-
tvarovkami



**Oblouky na tupo
PE 100, SDR 11**
90°, 60°, 45°, 30°
s prodlouženými hrdly
lze svařovat elektro-
tvarovkami



**Koleno na tupo
PE 100, SDR 11**
90°, 45°, 30°
s prodlouženými hrdly
lze svařovat elektro-
tvarovkami

Vyobrazené produkty a další široký sortiment produktů rádi na vyžádání zašleme.



CZ menu
CZ protokoly
servis u GEROTop

Svářečky

Díky inovacím a vývoji produktů spolu s citlivým vnímáním potřeb trhu Vám můžeme nabídnout, nejen nejmodernější přístroje pro svařování elektrofúzí, zařízení pro svařování na tupo, jednotky pro zpracování dat, ale i systémy správy dat pro cokoli, co souvisí s provozem potrubních systémů.

Elektrosvářečí jednotky HÜRNER

| Kód | Popis | Specifikace | Cena [Kč] |
|-------------|--------------|--|-----------|
| 200-230-115 | HCU 300 | protokol svarů, transportní kufr, skener, 21 kg | 62 000 |
| 200-230-138 | HCU 300 mini | protokol svarů, transportní kufr, skener, do Ø 180 mm, 11,8 kg | 54 000 |

HCU 300



Nářadí a přípravky

Nástroje pro úpravu konců trubek a sedlových ploch

| Kód | Popis | Cena [Kč] |
|-------------|---|-----------|
| 216-100-016 | Řezací nástroj na úpravu konců trubek a sedlových ploch, ocelové sedlo, velikost 1, od Ø 32 do Ø 63 mm | 17 400 |
| 216-100-017 | Řezací nástroj na úpravu konců trubek a sedlových ploch, ocelové sedlo, velikost 2, od Ø 50 do Ø 180 mm | 21 500 |
| 216-130-060 | Náhradní ocelová čepel - velikost 1 | 2 050 |
| 216-130-070 | Náhradní ocelová čepel - velikost 2 | 2 050 |



| Kód | Popis | Cena [Kč] |
|-------------|--|-----------|
| 216-100-060 | Nástroj na úpravu konců trubek, velikost 1, od Ø 32 do Ø 160 mm | 18 900 |
| 216-100-070 | Nástroj na úpravu konců trubek, velikost 2, od Ø 110 do Ø 500 mm | 22 700 |
| 216-103-060 | Náhradní ocelová čepel - velikost 1 | 2 050 |
| 216-103-070 | Náhradní ocelová čepel - velikost 2 | 2 050 |



Doplňky

| Kód | Popis | Balení [ks] | Cena [Kč/ks] |
|-------------|------------------------------|-------------|--------------|
| 799-496-011 | Odmašťovací šátek velký | 100 | 11 |
| 799-298-023 | TANGIT KS čistič na PE - 1 L | 1 | 389 |
| 799-364U | Tužka na PE /stříbrná/ uni | 1 | 164 |



Ruční škrabky

| Kód | Popis | Cena [Kč] |
|-------------|-----------------------------------|-----------|
| 216-100-101 | Ruční škrabka jednoduchá | 450 |
| 216-100-102 | Náhradní čepele (1 balení - 5 ks) | 450 |



| Kód | Popis | Cena [Kč] |
|-------------|-----------------------------------|-----------|
| 219-300-008 | Ruční škrabka čtyřnásobná | 370 |
| 219-300-009 | Náhradní čepele (1 balení - 2 ks) | 360 |



Nůžky

| Kód | Popis | Cena [Kč] |
|-------------|--|-----------|
| 216-100-213 | Plastové nůžky HSTCUT 35: 0 až ø 35 mm | 890 |
| 216-100-214 | Plastové nůžky HSTCUT 42: 0 až ø 42 mm | 1 200 |
| 216-100-216 | Plastové nůžky HSTCUT 50: 0 až ø 50 mm | 1 400 |
| 216-100-215 | Plastové nůžky HSTCUT 63: 0 až ø 63 mm | 1 800 |



Řezáky

| Kód | Popis | Cena [Kč] |
|-------------|---------------------------------------|-----------|
| 216-100-210 | Řezák plastových trubek 6 až 76 mm | 1 650 |
| 216-100-211 | Řezák plastových trubek 50 až 127 mm | 3 200 |
| 216-100-212 | Řezák plastových trubek 100 až 170 mm | 3 460 |



Více také na www.hurner.cz



Svěrné mechanické spojky

Svěrné mechanické spojky typu iJONT

Polypropylenové svěrné spojky iJONT jsou určeny pro rychlé a bezpečné spojování polyetylenových potrubí bez použití jakéhokoliv nářadí. Pro svoji konstrukci a použití speciálních těsnících prvků jsou zejména vhodné pro řešení spojů v částech primárního okruhu tepelných čerpadel země-voda. Výrobce zaručuje dokonalé těsné spojení a dlouhou životnost při nízkých pořizovacích nákladech. Na všechny výrobky uvedené v tomto ceníku je u společnosti GEROTop k dispozici "Prohlášení o shodě", tak jak nařizuje zákon 22/1997 a příslušná nařízení vlády.

Nářadí

| Kód | Popis | Cena [Kč/ks] |
|--------------|--|--------------|
| 158-500-998 | Kovový utahovák pro iJOINT Ø 20 až 75 | 666 |
| 158-500-999 | Kovový utahovák pro iJOINT Ø 63 až 110 | 921 |
| 799-198-096A | Řemenový klíč od Ø 20 až 100 | 1 352 |



Spojka přímá

| Kód | Rozměr [mm] | PN | Balení [ks] | Cena [Kč/ks] |
|-------------|-------------|----|-------------|--------------|
| 158-400-002 | Ø 25 | 16 | 100/25 | 53 |
| 158-400-003 | Ø 32 | 16 | 50/25 | 61 |
| 158-400-004 | Ø 40 | 16 | 35 | 112 |
| 158-400-005 | Ø 50 | 16 | 25 | 144 |
| 158-400-006 | Ø 63 | 16 | 15 | 193 |
| 158-400-007 | Ø 75 | 16 | 12 | 401 |
| 158-400-008 | Ø 90 | 16 | 4 | 501 |
| 158-400-009 | Ø 110 | 16 | 3 | 851 |



Spojka přímá - redukováná

| Kód | Rozměr [mm] | PN | Balení [ks] | Cena [Kč/ks] |
|-------------|-------------|----|-------------|--------------|
| 158-400-155 | Ø 32 - 25 | 16 | 75/25 | 61 |
| 158-400-157 | Ø 40 - 32 | 16 | 50 | 102 |
| 158-400-159 | Ø 50 - 40 | 16 | 25 | 132 |
| 158-400-162 | Ø 63 - 50 | 16 | 15 | 185 |
| 158-400-164 | Ø 75 - 63 | 16 | 12 | 354 |
| 158-400-165 | Ø 90 - 63 | 16 | 6 | 509 |
| 158-400-166 | Ø 90 - 75 | 16 | 6 | 505 |
| 158-400-167 | Ø 110 - 90 | 16 | 3 | 978 |



Přechodový kus - příruba

| Kód | Rozměr [mm] | PN | Balení [ks] | Cena [Kč/ks] |
|-------------|-------------|----|-------------|--------------|
| 158-400-116 | Ø 63 - 2" | 16 | 12 | 333 |
| 158-400-120 | Ø 90 - 3" | 16 | 5 | 509 |
| 158-400-122 | Ø 110 - 4" | 16 | 4 | 757 |



- uvádíme základní sortiment, na vyžádání kompletní ceník, dodáváme i jednotlivě

Přechodový kus - vnější závit

| Kód | Rozměr [mm] | PN | Balení [ks] | Cena [Kč/ks] |
|-------------|---------------|----|-------------|--------------|
| 158-400-128 | ø 25 - 1" | 16 | 200/25 | 28 |
| 158-400-130 | ø 32 - 1" | 16 | 125/25 | 33 |
| 158-400-133 | ø 40 - 1" | 16 | 70 | 66 |
| 158-400-134 | ø 40 - 1 1/4" | 16 | 70 | 66 |
| 158-400-140 | ø 50 - 2" | 16 | 40 | 90 |
| 158-400-142 | ø 63 - 2" | 16 | 20 | 120 |
| 158-400-149 | ø 90 - 3" | 16 | 8 | 306 |
| 158-400-152 | ø 110 - 4" | 16 | 6 | 451 |



Přechodový kus - vnitřní závit

| Kód | Rozměr [mm] | PN | Balení [ks] | Cena [Kč/ks] |
|-------------|---------------|----|-------------|--------------|
| 158-400-092 | ø 25 - 1" | 16 | 150/25 | 33 |
| 158-400-094 | ø 32 - 1" | 16 | 125/25 | 40 |
| 158-400-096 | ø 40 - 1" | 16 | 70 | 68 |
| 158-400-097 | ø 40 - 1 1/4" | 16 | 70 | 73 |
| 158-400-104 | ø 63 - 2" | 16 | 20 | 135 |
| 158-400-111 | ø 90 - 3" | 16 | 8 | 333 |
| 158-400-113 | ø 110 - 4" | 16 | 8 | 728 |



Koleno 90°

| Kód | Rozměr [mm] | PN | Balení [ks] | Cena [Kč/ks] |
|-------------|-------------|----|-------------|--------------|
| 158-400-071 | ø 25 | 16 | 100/25 | 58 |
| 158-400-072 | ø 32 | 16 | 50/25 | 68 |
| 158-400-073 | ø 40 | 16 | 30 | 119 |
| 158-400-074 | ø 50 | 16 | 20 | 157 |
| 158-400-075 | ø 63 | 16 | 10 | 225 |
| 158-400-077 | ø 90 | 16 | 3 | 535 |
| 158-400-078 | ø 110 | 16 | 2 | 969 |



Koleno 90° - vnější závit

| Kód | Rozměr [mm] | PN | Balení [ks] | Cena [Kč/ks] |
|-------------|---------------|----|-------------|--------------|
| 158-400-051 | ø 25 - 1" | 16 | 150/25 | 38 |
| 158-400-052 | ø 32 - 1" | 16 | 100/25 | 48 |
| 158-400-056 | ø 40 - 1 1/4" | 16 | 50 | 79 |
| 158-400-062 | ø 63 - 2" | 16 | 15 | 139 |



Koleno 90° - vnitřní závit

| Kód | Rozměr [mm] | PN | Balení [ks] | Cena [Kč/ks] |
|-------------|---------------|----|-------------|--------------|
| 158-400-026 | ø 25 - 1" | 16 | 125/25 | 43 |
| 158-400-029 | ø 32 - 1" | 16 | 100/25 | 51 |
| 158-400-033 | ø 40 - 1 1/4" | 16 | 50 | 95 |
| 158-400-041 | ø 63 - 2" | 16 | 15 | 173 |
| 158-400-045 | ø 90 - 3" | 16 | 6 | 568 |
| 158-400-046 | ø 110 - 4" | 16 | 3 | 932 |



T - kus 90°

| Kód | Rozměr [mm] | PN | Balení [ks] | Cena [Kč/ks] |
|-------------|-------------|----|-------------|--------------|
| 158-400-224 | ø 25 | 16 | 50/25 | 78 |
| 158-400-225 | ø 32 | 16 | 30/25 | 98 |
| 158-400-226 | ø 40 | 16 | 20 | 171 |
| 158-400-228 | ø 63 | 16 | 6 | 308 |
| 158-400-230 | ø 90 | 16 | 2 | 802 |
| 158-400-231 | ø 110 | 16 | 1 | 1 298 |



- uvádíme základní sortiment, na vyžádání kompletní ceník, dodáváme i jednotlivě



GEROtop spol. s r. o. - Liberec

Kateřinská 589

463 03 **Stráž nad Nisou - Liberec**

T: 00420 485 148 723

F: 00420 485 120 574

www.gerotop.cz, gerotop@gerotop.cz

GEROtop spol. s r. o. - pobočka Praha

Bystrá 12

193 00 **Praha - Horní Počernice**

M: 00420 777 166 836

M: 00420 777 166 262

www.gerotop.cz, gerotop@gerotop.cz

GEROtop spol. s r. o. - pobočka Olomouc

Železniční 4

779 00 **Olomouc**

M: 00420 777 166 964

www.gerotop.cz, gerotop@gerotop.cz

GEROtop spol. s r. o. - Bratislava

Kovová 26

826 05 **Bratislava**

T: 00421 245 640 734

F: 00421 245 640 735

www.gerotop.sk, gerotop@gerotop.sk
